

9 福 祉

1 国民健康保険被保険者の状況 (単位:人、世帯)

区分 / 年度	平成25年度	平成26年度	平成27年度
人 口	193,812	192,601	191,664
被 保 険 者	53,677	51,961	50,009
加 入 世 帯	32,065	31,369	30,706

※ 人口は、各年度3月31日現在住民登録人口(外国人を含む)。
 (資料)市民部市民総室国民健康保険課調(国民健康保険事業状況報告書)

2 国民健康保険給付状況

区分 / 年度		単位	平成25年度	平成26年度	平成27年度
療養給付費 A	件 数	件	849,105 (49,369)	846,378 (41,552)	820,263 (32,375)
	保険者負担額	千円	12,319,441 (766,818)	12,484,595 (621,718)	12,637,206 (498,870)
	伸 張 率	%	103.92 (89.46)	101.34 (81.08)	101.22 (80.24)
療 養 費 B	件 数	件	25,873 (1,497)	24,886 (1,249)	24,386 (832)
	保険者負担額	千円	180,546 (11,477)	172,876 (8,974)	175,801 (5,640)
	伸 張 率	%	90.86 (91.22)	95.75 (78.19)	101.69 (62.85)
療養諸費 A+B	件 数	件	874,978 (50,866)	871,264 (42,801)	844,649 (33,207)
	保険者負担額	千円	12,499,987 (778,295)	12,657,471 (630,692)	12,813,007 (504,510)
	伸 張 率	%	103.70 (89.49)	101.26 (81.04)	101.23 (79.99)
高額療養費	件 数	件	21,057 (1,192)	23,006 (1,069)	24,525 (817)
	保険者負担額	千円	1,511,405 (121,686)	1,559,284 (102,893)	1,700,322 (86,092)
	伸 張 率	%	105.88 (91.33)	103.17 (84.56)	109.05 (83.67)
出産育児一時金	件 数	件	250	229	209
	保険者負担額	千円	103,981	95,324	87,576
	伸 張 率	%	82.88	91.67	91.87
葬 祭 費	件 数	件	293	280	290
	保険者負担額	千円	17,580	16,800	17,400
	伸 張 率	%	104.64	95.56	103.57
保険給付費合計		千円	14,132,953	14,328,879	14,618,305
伸 張 率		%	103.74	101.39	102.02

※ ()は、退職者再掲。
 (資料)市民部市民総室国民健康保険課調(国民健康保険事業状況報告書)

3 国民健康保険被保険者の事由別異動状況

(単位:人)

区分 / 年度		平成25年度	平成26年度	平成27年度
増	総数	10,254	9,502	9,411
	転入	2,342	2,146	2,217
	社保離脱	5,859	5,896	5,663
	生保廃止	110	80	86
	出生	270	227	209
	その他	1,673	1,153	1,236
減	総数	11,414	11,218	11,363
	転出	1,911	1,922	2,001
	社保加入	5,371	5,618	5,457
	生保開始	200	238	222
	死亡	328	298	321
	その他	3,604	3,142	3,362

(資料)市民部市民総室国民健康保険課調(国民健康保険事業状況報告書)

4 国民健康保険被保険者給付状況(平成27年度)

区分 / 項目	被保険者	件数	日数	費用額	受診率	1件当たり 費用額	1人当たり 費用額	1日当たり 費用額	
単 位	人	件	日	円	%	円	円	円	
入院	前期高齢者	18,375	5,642	87,884	3,173,373,330	30.70	562,455	172,701	36,109
	一般	48,593	10,539	177,969	5,588,654,870	21.69	530,283	115,009	31,402
	退職者	1,416	369	6,044	219,831,450	26.06	595,749	155,248	36,372
	計	50,009	10,908	184,013	5,808,486,320	21.81	532,498	116,149	31,566
入院外	前期高齢者	18,375	237,683	378,351	3,435,007,000	1,293.51	14,452	186,939	9,079
	一般	48,593	419,686	667,638	5,946,228,270	863.68	14,168	122,368	8,906
	退職者	1,416	17,142	26,771	274,679,810	1,210.59	16,024	193,983	10,260
	計	50,009	436,828	694,409	6,220,908,080	873.50	14,241	124,396	8,959
歯科	前期高齢者	18,375	41,774	89,738	592,750,470	227.34	14,189	32,259	6,605
	一般	48,593	83,968	173,788	1,148,417,480	172.80	13,677	23,633	6,608
	退職者	1,416	3,723	7,655	49,661,930	262.92	13,339	35,072	6,488
	計	50,009	87,691	181,443	1,198,079,410	175.35	13,663	23,957	6,603
診療費計	前期高齢者	18,375	285,099	555,973	7,201,130,800	1,551.56	25,258	391,898	12,952
	一般	48,593	514,193	1,019,395	12,683,300,620	1,058.16	24,666	261,011	12,442
	退職者	1,416	21,234	40,470	544,173,190	1,499.58	25,627	384,303	13,446
	計	50,009	535,427	1,059,865	13,227,473,810	1,070.66	24,705	264,502	12,480
調剤	前期高齢者	18,375	157,012	184,439	2,190,559,790	854.49	13,952	119,214	11,877
	一般	48,593	272,467	328,324	3,528,393,300	560.71	12,950	72,611	10,747
	退職者	1,416	11,096	13,121	149,702,050	783.62	13,492	105,722	11,409
	計	50,009	283,563	341,445	3,678,095,350	567.02	12,971	73,549	10,772
食事療養	前期高齢者	18,375	5,435	225,528	152,961,328	29.58	28,144	8,324	678
	一般	48,593	10,074	467,800	313,700,346	20.73	31,140	6,456	671
	退職者	1,416	364	15,651	10,615,566	25.71	29,164	7,497	678
	計	50,009	10,438	483,451	324,315,912	20.87	31,071	6,485	671
訪問看護	前期高齢者	18,375	401	2,202	26,446,360	2.18	65,951	1,439	12,010
	一般	48,593	1,228	7,302	83,978,690	2.53	68,387	1,728	11,501
	退職者	1,416	45	430	8,560,980	3.18	190,244	6,046	19,909
	計	50,009	1,273	7,732	92,539,670	2.55	72,694	1,850	11,968
療養費	前期高齢者	18,375	11,674	-	131,651,932	63.53	11,277	7,165	-
	一般	48,593	23,554	-	233,585,950	48.47	9,917	4,807	-
	退職者	1,416	832	-	8,057,485	58.76	9,684	5,690	-
	計	50,009	24,386	-	241,643,435	48.76	9,909	4,832	-
食事差額	前期高齢者	18,375	2	-	-	0.01	-	-	-
	一般	48,593	5	-	-	0.01	-	-	-
	退職者	1,416	0	-	-	0.00	-	-	-
	計	50,009	5	-	-	0.01	-	-	-
移送費	前期高齢者	18,375	0	-	0	0.00	-	0	-
	一般	48,593	0	-	0	0.00	-	0	-
	退職者	1,416	0	-	0	0.00	-	0	-
	計	50,009	0	-	0	0.00	-	0	-
療養諸費	前期高齢者	18,375	454,188	558,175	9,702,750,210	2,471.77	21,363	528,041	17,383
	一般	48,593	811,447	1,026,697	16,842,958,906	1,669.88	20,757	346,613	16,405
	退職者	1,416	33,207	40,900	721,109,271	2,345.13	21,716	509,258	17,631
	計	50,009	844,654	1,067,597	17,564,068,177	1,689.00	20,794	351,218	16,452

※ 診療費計は、入院・入院外・歯科の合計とする。

※ 項目における日数の単位は、原則として日であるが、調剤は枚、食事療養は回とする。

※ 療養諸費は、診療費計・調剤・食事療養・訪問看護・療養費・食事差額・移送費の合計とする。

※ 療養諸費の日数に調剤及び食事は含まない。

※ 前期高齢者については、再掲である。

(資料)市民部市民総室国民健康保険課調(国民健康保険事業状況報告書)

5 国民健康保険料調定額と収納額の推移

(単位:円)

区分 / 年度		平成25年度	平成26年度	平成27年度
調定額	現年度分	5,187,097,660	5,020,125,160	4,867,175,200
	滞納繰越分	2,012,145,662	1,927,128,253	1,844,053,869
	計	7,199,243,322	6,947,253,413	6,711,229,069
収納額	現年度分	4,456,913,964	4,432,511,757	4,361,884,354
	滞納繰越分	319,362,435	382,047,077	383,080,172
	計	4,776,276,399	4,814,558,834	4,744,964,526
収納率	現年度分	85.92	88.29	89.62
	滞納繰越分	15.87	19.82	20.77
	計	66.34	69.30	70.70
世帯当たり調定額	現年度分	159,864	157,070	155,824
世帯当たり収納額	現年度分	137,360	138,685	139,647
1人当たり調定額	現年度分	94,943	94,372	94,828
1人当たり収納額	現年度分	81,578	83,326	84,984

※ 調定額、収納額には未還付分を含む。

(資料)市民部市民総室国民健康保険課調 (国民健康保険事業状況報告書)

6 国民年金(拠出制)受給状況

(単位:人・千円)

区分 / 年度		平成25年度	平成26年度	平成27年度
老齢年金	人員	3,996	3,475	3,005
	金額	1,406,855	1,208,914	1,057,753
障害年金	人員	105	102	95
	金額	92,032	88,486	83,274
母子年金	人員	-	-	-
	金額	-	-	-
遺児年金	人員	-	-	-
	金額	-	-	-
寡婦年金	人員	43	34	27
	金額	19,175	15,095	12,241
死亡一時金	人員	-	-	30
	金額	-	-	4,358
老齢基礎年金	人員	44,721	46,275	47,420
	金額	28,822,008	29,484,304	30,608,260
障害基礎年金	人員	3,093	3,130	3,191
	金額	2,715,989	2,700,295	2,772,320
遺族基礎年金	人員	362	359	351
	金額	291,629	284,545	275,513

※ 障害福祉年金は障害基礎年金に含む。

(資料)市民部市民総室市民課調

7 国民年金(拠出制)被保険者状況 (単位:人)

区分 / 年度	平成25年度	平成26年度	平成27年度	
被保険者数	1号	28,213	27,181	25,962
	3号	12,930	12,719	12,478
	任意	244	211	229
	計	41,387	40,111	38,669
不在被保険者数	549	521	466	
免除被保険者数	11,212	10,880	9,944	
免除率(%)	39.7	40.0	38.3	

(資料)市民部市民総室市民課調

8 福祉年金受給状況 (単位:人、千円)

区分 / 年度	平成25年度	平成26年度	平成27年度	
老齢福祉年金	人員	6	2	1
	金額	2,042	792	399

(資料)市民部市民総室市民課調

9 老人施設への措置収容状況 (単位:人)

施設名	設置主体	所在地	平成25年度 措置人員	平成26年度 措置人員	平成27年度 措置人員
養護老人ホーム	春風寮	社会福祉法人 甲府市桜井町558	75	68	63
	和告寮	社会福祉法人 甲府市中村町4-12	55	50	45
	聖ヨゼフ寮	社会福祉法人 甲府市元紺屋町60	44	41	36
	青い鳥老人ホーム	山梨県 笛吹市春日居町小松855-192	17	17	14
	静心寮	斐崎市 斐崎市藤井町南下条791	2	2	2
	豊寿荘	山梨県 南アルプス市十日市場727	6	5	3
	功德会	社会福祉法人 南巨摩郡身延町梅平3180-2	1	1	1
	光珠荘	社会福祉法人 笛吹市御坂町上黒駒2964	2	2	2
	慈恵寮	南アルプス市 南アルプス市小笠原880-3	3	3	4
晴風園	山梨市 山梨市大野1035-1	0	0	0	
合計			205	189	170

(資料)福祉保健部長寿支援室高齢者福祉課調

10 福祉総合相談窓口利用状況 (単位:件)

区分 / 年度	平成25年度	平成26年度	平成27年度
助言指導(他機関紹介含)	491	319	266
電話相談	6	0	81
他課案内等	4,211	3,112	3,763
計	4,708	3,431	4,110

(資料)福祉保健部長寿支援室高齢者福祉課調

11 福祉センター利用状況 (単位:人)

年度 / 区分	甲府市福祉センター				
	老人	障害者	母子・父子	計	
平成25年度	168,508	3,904	237	172,649	
平成26年度	172,308	4,497	296	177,101	
平成27年度	玉諸福祉センター	53,022	1,074	66	54,162
	山宮福祉センター	29,087	167	87	29,341
	貢川福祉センター	43,580	1,950	62	45,592
	相川福祉センター	37,590	1,232	11	38,833
	相生福祉センター	19,267	1,115	45	20,427
合計	182,546	5,538	271	188,355	

(資料)福祉保健部長寿支援室高齢者福祉課調

12 障害福祉サービス・障害児通所給付支給決定者数

(単位:人)

サービス種別		平成25年度	平成26年度	平成27年度	
障害福祉サービス	訪問系サービス	居宅介護	332	341	367
		行動援護	24	25	28
		重度訪問介護	20	19	20
		同行援護	69	72	69
		重度障害者包括支援	0	0	0
	日中活動系サービス	生活介護	443	442	454
		療養介護	36	37	36
		自立訓練	55	39	43
		就労移行支援	83	61	61
		就労継続支援	355	405	445
		短期入所	350	350	344
	居住系サービス	共同生活介護	61		
		共同生活援助	52	125	122
		施設入所支援	236	228	224

障害児通所給付	児童発達支援	83	78	77
	医療型児童発達支援	2	2	2
	放課後等デイサービス	130	132	161
	保育所等訪問支援	12	10	20

※ 数値は2月末現在。

共同生活介護は平成26年3月で共同生活援助に統合された。

(資料)福祉保健部長寿支援室障がい福祉課調

13 生活援助員派遣状況

(単位:世帯)

区分 / 年度	平成25年度	平成26年度	平成27年度
派遣世帯数	40	48	59

※ 介護保険制度で認定を受けていない概ね65歳以上の方が対象。

(資料)福祉保健部長寿支援室高齢者福祉課調

14 訪問入浴車利用状況

(単位:人)

年度	平成25年度	平成26年度	平成27年度
区分	障がい者	障がい者	障がい者
総数	43	41	47
4月	4	4	4
5月	4	4	4
6月	4	4	4
7月	1	4	4
8月	4	3	3
9月	4	0	4
10月	4	2	4
11月	4	4	4
12月	3	4	4
1月	4	4	4
2月	4	4	4
3月	3	4	4

(資料)福祉保健部長寿支援室障がい福祉課調

15 介護保険第1号被保険者状況 (単位:人、世帯)

区分 / 年度		平成25年度	平成26年度	平成27年度
第1号被 保険者数	75歳未満	24,770	25,267	25,421
	75歳以上	27,269	27,678	28,241
	計	52,039	52,945	53,662
第1号被保険者がいる世帯		37,726	38,367	38,845

(資料)福祉保健部長寿支援室介護保険課調 (介護保険事業状況報告)

16 第1号被保険者の事由別異動状況

《増》

(単位:人)

区分 / 年度	平成25年度	平成26年度	平成27年度
総 数	3,442	3,201	3,050
転 入	312	296	342
職 権 復 活	14	6	0
65 歳 到 達	3,055	2,849	2,657
適用除外・非該当	3	4	7
そ の 他	58	46	44

《減》

区分 / 年度	平成25年度	平成26年度	平成27年度
総 数	2,207	2,297	2,333
転 出	305	310	293
職 権 喪 失	23	8	7
死 亡	1,875	1,967	2,021
適用除外・該当	3	4	2
そ の 他	1	8	10

(資料)福祉保健部長寿支援室介護保険課調

17 介護保険料調定額と収納率

(単位:円、%)

区分 / 年度		平成25年度	平成26年度	平成27年度
調 定 額	現年度分	3,350,258,300	3,437,661,910	3,625,521,070
	滞納繰越分	94,299,752	107,670,258	115,162,847
	計	3,444,558,052	3,545,332,168	3,740,683,917
収 納 額	現年度分	3,292,067,120	3,378,424,930	3,568,834,170
	滞納繰越分	20,571,789	25,330,550	32,633,840
	計	3,312,638,909	3,403,755,480	3,601,468,010
収 納 率	現年度分	98.26	98.28	98.44
	滞納繰越分	21.82	23.53	28.34
	計	96.17	96.01	96.28

※ 調定額、収納額に未還付分を含む。

(資料)福祉保健部長寿支援室介護保険課調

18 介護保険要介護(要支援)認定者数

(単位:人)

年度 / 区分		要支援 1	要支援 2	要介護 1	要介護 2	要介護 3	要介護 4	要介護 5	計	
平成 25 年度	第1号 被保険者	総数	814	1,372	1,754	2,021	1,670	1,303	924	9,858
		75歳未満	119	168	181	182	164	117	101	1,032
		75歳以上	695	1,204	1,573	1,839	1,506	1,186	823	8,826
	第2号被保険者	8	22	26	60	40	20	26	202	
	計	822	1,394	1,780	2,081	1,710	1,323	950	10,060	
平成 26 年度	第1号 被保険者	総数	756	1,341	1,735	2,237	1,842	1,393	893	10,197
		75歳未満	101	170	181	231	190	114	99	1,086
		75歳以上	655	1,171	1,554	2,006	1,652	1,279	794	9,111
	第2号被保険者	9	26	28	44	46	15	24	192	
	計	765	1,367	1,763	2,281	1,888	1,408	917	10,389	
平成 27 年度	第1号 被保険者	総数	699	1,289	1,774	2,353	1,964	1,413	936	10,428
		75歳未満	96	135	208	222	196	111	90	1,058
		75歳以上	603	1,154	1,566	2,131	1,768	1,302	846	9,370
	第2号被保険者	6	18	35	56	39	26	19	199	
	計	705	1,307	1,809	2,409	2,003	1,439	955	10,627	

(資料)福祉保健部長寿支援室介護保険課調(介護保険事業状況報告)

19 居宅介護(予防)サービス受給者数

(単位:人)

区分 / 年度	平成25年度			平成26年度			平成27年度		
	第1号 被保険者	第2号 被保険者	計	第1号 被保険者	第2号 被保険者	計	第1号 被保険者	第2号 被保険者	計
経過的要介護	0	0	0	0	0	0	0	0	0
要支援 1	5,783	74	5,857	5,848	36	5,884	5,324	38	5,362
要支援 2	11,582	134	11,716	11,372	212	11,584	11,452	171	11,623
要介護 1	14,784	362	15,146	15,442	297	15,739	15,968	308	16,276
要介護 2	18,219	601	18,820	19,751	575	20,326	22,106	520	22,626
要介護 3	13,160	392	13,552	14,291	409	14,700	15,663	434	16,097
要介護 4	8,423	201	8,624	8,915	171	9,086	9,608	148	9,756
要介護 5	6,005	240	6,245	5,854	216	6,070	5,628	198	5,826
計	77,956	2,004	79,960	81,473	1,916	83,389	85,749	1,817	87,566

(資料)福祉保健部長寿支援室介護保険課調(介護保険事業状況報告)

20 施設介護サービス受給者数

(単位:人)

年度 / 区分	第1号被保険者	第2号被保険者	計	
平成25年度	介護老人福祉施設	8,124	65	8,189
	介護老人保健施設	6,034	29	6,063
	介護療養型医療施設	598	13	611
	計	14,756	107	14,863
平成26年度	介護老人福祉施設	7,958	64	8,022
	介護老人保健施設	5,929	40	5,969
	介護療養型医療施設	565	22	587
	計	14,452	126	14,578
平成27年度	介護老人福祉施設	8,622	58	8,680
	介護老人保健施設	5,870	52	5,922
	介護療養型医療施設	584	23	607
	計	15,076	133	15,209

(資料)福祉保健部長寿支援室介護保険課調(介護保険事業状況報告)

21 施設別施設介護サービス受給者数

《指定介護老人福祉施設》

(単位:人)

施設名	所在地	平成25年度	平成26年度	平成27年度
桜井寮	甲府市桜井町558	67	70	76
尚古園	甲府市和田町2948-6	85	82	82
和久園	甲府市中村町4-12	55	47	51
春光園	甲府市増坪町813-2	55	53	55
快晴苑	甲府市大津町333	34	27	29
奥湯村園	甲府市羽黒町1657-5	65	58	59
トリアス	甲府市国玉町951-1	79	75	71
清栄なでこ荘	甲府市横根町554	32	36	47
ロイヤルあかし	甲府市上町2473	46	41	42
風林荘	甲府市宮原町1191	57	53	51
コスモ	甲府市下向山町1280-1	48	50	41
ソレイユ甲府	甲府市西高橋町277	-	41	50
恵信ロジェ	山梨市南1335	3	2	4
笛吹荘	山梨市牧丘町室伏2452	5	3	1
桃源荘	山梨市一町田中155	2	1	1
櫛形荘	南アルプス市上宮地1408	0	0	0
白根聖明園	南アルプス市在家塚1305	1	0	0
花菱荘	南アルプス市田島1108	6	7	4
南岳荘	南アルプス市徳永広町436-1	13	14	15
めぐみ荘	甲斐市竜王644-5	12	14	14
敷島荘	甲斐市大久保1357	10	15	12
ゆめみどり	甲斐市玉川1700-1	54	45	46
明山荘	北杜市明野町上手520	6	6	7
仁生園	北杜市長坂町小荒間1293	4	3	2
長寿荘	北杜市須玉町比志6465-3	1	1	1
壽の家	笛吹市石和町四日市場2031	17	14	12
小山荘	笛吹市八代町北760	6	6	6
春日居荘	笛吹市春日居町国府436	2	2	2
昭寿荘	中巨摩郡昭和町西条2605	26	24	25
穴山の杜	韮崎市穴山町5390	3	5	4
田富荘	中央市西花輪499	3	4	4
らくえん	中央市極楽寺748	29	29	33
緑風苑	甲州市塩山下於曾1256	3	4	4
光風園	甲州市塩山西野原603	0	0	0
ヒルズ勝沼	甲州市勝沼町下岩崎2091	5	6	5
富士川荘	南巨摩郡富士川町鯉沢1807	2	0	0
福寿荘	南巨摩郡富士川町小室1241	0	0	0
福寿荘きらきら	南巨摩郡富士川町最勝寺1307-1	2	2	2
しもべ荘	南巨摩郡身延町常葉7058-1	1	1	1
みのぶ荘	南巨摩郡身延町梅平2483-122	2	2	2
慈生園	南巨摩郡南部町中野2847	0	0	0
清珠荘	西八代郡市川三郷町岩間5000	0	0	0
りんどうの里	西八代郡市川三郷町高田3043	2	2	2
いちいの木	南都留郡忍野村内野中賀背3572-1	0	0	0
みのる荘	北杜市高根町箕輪2270-1	0	0	0
志仁也	大月市初狩町下初狩4146-10	1	2	2
回生荘	都留市境36	1	1	0
その他県外施設		12	12	11
合計		857	860	876

《介護老人保健施設》

(単位:人)

施設名	所在地	平成25年度	平成26年度	平成27年度
甲府かわせみ苑	甲府市横根町554	69	67	58
甲府南ライフケアセンター	甲府市住吉5-24-14	98	117	116
NAC湯村	甲府市湯村3-15-13	88	83	78
甲府相川ケアセンター	甲府市塚原町359	108	98	102
大津ケアセンター	甲府市大津町1509-1	71	63	62
あさひホーム	韮崎市旭町上條中割473	5	9	15
恵信ケアセンター	甲州市塩山上於曾1195	0	0	0
峡西老人保健センター	南アルプス市下宮地421	9	7	6
ケアホーム花菱	南アルプス市田島1105	7	5	5
山梨ライフケアホーム	甲斐市竜王新町2128	39	28	29
甲州ケアホーム	笛吹市石和町四日市場2031	46	47	53
いちのみやケアセンター	笛吹市一宮町竹原田1255-1	8	10	9
ふじ苑	笛吹市春日居町小松855-6	17	18	17
峡北シルバーケアホーム	北杜市長坂町渋沢907	2	2	1
フルリアルむかわ	北杜市武川町柳沢740-1	3	2	3
ノイエス	中巨摩郡昭和町河東中島443	51	55	53
ひばり苑	中巨摩郡昭和町飯喰1277	13	15	22
玉穂ケアセンター	中央市乙黒247-1	32	42	40
鯉沢社保老健施設 (サンビューかじかざわ)	南巨摩郡富士川町鯉沢340-1	0	1	0
勝沼ナーシングセンター	甲州市勝沼町菱山4300	2	1	2
ナーシングプラザ三珠	西八代郡市川三郷町上野2968	7	6	7
ケアセンターいちかわ	西八代郡市川三郷町市川大門416	2	0	0
山中湖あんずの森	南都留郡山中湖村山中1069-3	1	0	0
ももくら	大月市七保町下和田2132-1	1	1	0
ひかりの里	甲斐市宇津谷1111	3	2	2
白樺荘	富士吉田市新屋1552-3	1	1	1
その他県外施設		12	9	8
合計		695	689	689

(資料)福祉保健部長寿支援室介護保険課調

22 指定介護療養型医療施設サービス受給者数

(単位:人)

施設名	所在地	平成25年度	平成26年度	平成27年度
慶友会指定介護療養型医療施設	甲府市城東4丁目13-15	49	47	52
竜王リハビリテーション病院	甲斐市万才287-7	22	23	25
ひかりの里クリニック	甲斐市宇津谷1111	0	0	0
古屋医院	笛吹市御坂町夏目坂750-1	3	4	2
韮崎市立病院	韮崎市本町3-5-3	1	1	0
甲陽病院	北杜市長坂町大八田3954	2	0	0
その他県外施設		0	0	1
合計		77	75	80

(資料)福祉保健部長寿支援室介護保険課調

23 介護保険給付状況

(単位:件、円)

区 分 / 年 度	平成25年度		平成26年度		平成27年度		
	件数	支給額	件数	支給額	件数	支給額	
居宅サービス費 (居宅サービス 計画費を除く)	介護サービス	125,675	7,548,770,068	133,632	7,954,692,899	142,981	8,226,916,936
	予防サービス	23,173	556,357,906	23,682	567,247,666	23,214	488,032,535
	計	148,848	8,105,127,974	157,314	8,521,940,565	166,195	8,714,949,471
地域密着型 サービス	介護サービス	9,001	1,925,668,526	10,025	2,176,309,436	10,647	2,377,515,955
	予防サービス	108	7,419,271	99	6,893,996	99	7,497,291
	計	9,109	1,933,087,797	10,124	2,183,203,432	10,746	2,385,013,246
施設サービス費	介護サービス	14,994	3,843,429,242	14,715	3,785,960,176	15,269	3,877,609,852
	計	14,994	3,843,429,242	14,715	3,785,960,176	15,269	3,877,609,852
福祉用具購入費	介護サービス	661	17,195,467	623	15,573,118	601	15,769,013
	予防サービス	155	3,405,323	156	3,557,688	134	2,982,431
	計	816	20,600,790	779	19,130,806	735	18,751,444
住宅改修費	介護サービス	431	37,645,972	517	40,976,564	503	37,487,259
	予防サービス	163	14,126,096	167	13,503,714	176	14,682,147
	計	594	51,772,068	684	54,480,278	679	52,169,406
高額サービス費	介護サービス	30,421	296,924,968	31,712	309,997,709	36,154	355,760,381
	予防サービス	232	204,161	187	211,657	299	349,519
	計	30,653	297,129,129	31,899	310,209,366	36,453	356,109,900
高額医療合算 サービス費	介護サービス	1,532	39,997,666	1,465	40,342,945	1,504	40,627,975
	予防サービス	22	100,071	29	258,496	24	154,047
	計	1,554	40,097,737	1,494	40,601,441	1,528	40,782,022
居宅サービス計画費 (居宅介護支援費)	介護サービス	58,717	790,092,205	61,737	832,935,344	65,259	886,528,122
	予防サービス	17,120	74,208,415	17,062	74,156,732	16,580	74,490,366
	計	75,837	864,300,620	78,799	907,092,076	81,839	961,018,488
特定入所者 サービス費	介護サービス	19,860	672,666,482	20,532	701,156,788	19,795	757,516,140
	予防サービス	45	351,350	41	345,850	38	416,649
	計	19,905	673,017,832	20,573	701,502,638	19,833	757,932,789
介護サービス費 (高額サービス費を含む)		261,292	15,172,390,596	274,958	15,857,944,979	292,713	16,575,731,633
予防サービス費 (高額サービス費を含む)		41,018	656,172,593	41,423	666,175,799	40,564	588,604,985
合 計		302,310	15,828,563,189	316,381	16,524,120,778	333,277	17,164,336,618

(資料)福祉保健部長寿支援室介護保険課調

24 利用者負担減免承認件数

(単位:件)

種 類 / 年 度	平成25年度	平成26年度	平成27年度
特定負担限度額減額(旧措置者)	11	9	5
利用者負担減額免除(旧措置者)	12	10	8
負担限度額減額	2,740	2,812	2,296
訪問介護利用者負担軽減	0	0	0
社会福祉法人等利用者負担軽減	207	194	213

(資料)福祉保健部長寿支援室介護保険課調

25 甲府市要介護者等利用者負担助成(市単独事業)

(単位:件、円)

種 類 / 年 度	平成25年度	平成26年度	平成27年度
承 認 件 数	68	42	21
負 担 助 成 額	506,529	309,677	157,500

(資料)福祉保健部長寿支援室介護保険課調

26 甲府市介護保険通所サービス利用者食費負担額助成(市単独事業)

(単位:件、円)

種 類 / 年 度	平成25年度	平成26年度	平成27年度
承 認 件 数	4,659	4,617	3,781
負 担 助 成 額	6,375,730	6,527,487	4,878,973

(資料)福祉保健部長寿支援室介護保険課調

27 相談支援の内容及び件数

(単位:件)

区分 / 年度	平成25年度	平成26年度	平成27年度
福祉サービスの利用等に関する支援	4,893	4,191	3,925
障害や病状の理解に関する支援	1,155	429	511
健康・医療に関する支援	1,903	1,431	1,768
不安解消・情緒安定に関する支援	2,951	1,791	1,897
保育・教育に関する支援	124	275	316
家族関係・人間関係に関する支援	1,059	1,041	1,051
家計・経済に関する支援	1,070	1,041	1,208
生活技術に関する支援	6,594	959	1,143
就労に関する支援	594	632	742
社会参加・余暇活動に関する支援	441	88	133
権利擁護に関する支援	186	248	212
その他	1,000	383	162
合計	21,970	12,509	13,068

(資料)福祉保健部長寿支援室障がい福祉課調

28 知的障がい者の状況

(単位:人)

区分	年度 / 種類	A	B1	B2	合計
18歳以上	平成25年度	457	274	167	898
	平成26年度	452	271	169	892
	平成27年度	489	286	228	1,003
18歳未満	平成25年度	153	102	156	411
	平成26年度	156	109	169	434
	平成27年度	113	78	120	311
総数	平成25年度	610	376	323	1,309
	平成26年度	608	380	338	1,326
	平成27年度	602	364	348	1,314

(資料)福祉保健部長寿支援室障がい福祉課調(療育手帳交付者統計)

29 等級別身体障がい者の状況

(単位:人)

等級	区分 / 年度	平成25年度	平成26年度	平成27年度
1級	障がい者	3,343	3,260	2,956
	障がい児	69	68	64
	計	3,412	3,328	3,020
2級	障がい者	1,578	1,562	1,372
	障がい児	27	26	20
	計	1,605	1,588	1,392
3級	障がい者	1,668	1,624	1,435
	障がい児	19	23	24
	計	1,687	1,647	1,459
4級	障がい者	2,788	2,724	2,448
	障がい児	9	9	9
	計	2,797	2,733	2,457
5級	障がい者	568	580	522
	障がい児	5	4	4
	計	573	584	526
6級	障がい者	642	659	557
	障がい児	12	9	8
	計	654	668	565
計	障がい者	10,587	10,409	9,290
	障がい児	141	139	129
	計	10,728	10,548	9,419

(資料)福祉保健部長寿支援室障がい福祉課調

30 身体障害者手帳交付状況

(単位:人)

区分 / 年度		平成25年度	平成26年度	平成27年度
総数	18歳以上	10,587	10,409	9,290
	18歳未満	141	139	129
視覚	18歳以上	728	732	640
	18歳未満	7	9	6
聴覚	18歳以上	928	936	811
	18歳未満	20	20	18
言語障害	18歳以上	146	146	128
	18歳未満	3	3	4
肢体不自由	18歳以上	5,381	5,296	4,705
	18歳未満	84	80	74
その他	18歳以上	3,404	3,299	3,006
	18歳未満	27	27	27

(資料)福祉保健部長寿支援室障がい福祉課調

31 生活保護状況

(単位:世帯、人、千円)

項目 / 年度		平成25年度	平成26年度	平成27年度
年延数	被保護世帯	25,756	26,033	26,535
	被保護人員	32,909	33,207	33,489
総支給額		4,438,545	4,591,084	4,705,699
月平均	被保護世帯	2,146	2,169	2,211
	被保護人員	2,742	2,767	2,791
生活扶助	月平均	133,415	135,899	131,788
	支給額	1,600,978	1,630,793	1,581,450
住宅扶助	月平均	44,264	45,456	46,167
	支給額	531,166	545,469	554,007
教育扶助	月平均	1,400	1,482	1,494
	支給額	16,798	17,783	17,926
介護扶助	月平均	9,379	9,461	8,926
	支給額	112,548	113,526	107,109
医療扶助	月平均	169,942	176,518	189,827
	支給額	2,039,300	2,118,217	2,277,921
保護施設事務費	月平均	10,655	12,844	13,116
	支給額	127,854	154,133	157,397
その他	月平均	825	930	824
	支給額	9,901	11,163	9,889

(資料)福祉保健部福祉保健総室生活福祉課調

32 民生児童委員数

(単位:人)

区分 / 年度	平成25年度	平成26年度	平成27年度
定数	447	447	447
総数	447	447	447
男	248	199	199
女	199	248	248

(資料)福祉保健部福祉保健総室総務課調

33 老人・乳幼児・ひとり親家庭・障害者医療費助成状況

老人医療費				
区分 / 年度	単位	平成25年度	平成26年度	平成27年度
対象年齢		65歳以上		
対象者	人	2,267	2,413	2,413
助成件数	件	50,644	52,180	6,106
助成費額	円	120,518,684	116,737,291	14,146,153
1人平均助成回数	回	22.3	21.6	2.5

すこやか子育て医療費				
区分 / 年度	単位	平成25年度	平成26年度	平成27年度
対象		未就学児及び小学生(28・1からは中学校修了までの児童)		
対象者	人	20,634	20,320	21,660
助成件数	件	335,173	322,837	328,128
助成費額	円	616,186,070	596,575,431	610,902,871
1人平均助成回数	回	16.2	15.9	15.1

ひとり親家庭医療費				
区分 / 年度	単位	平成25年度	平成26年度	平成27年度
対象		ひとり親家庭の父または母とその子		
対象者	人	4,044	3,933	3,781
助成件数	件	53,485	53,429	53,018
助成費額	円	133,656,097	131,966,092	129,745,698

重度心身障害者医療費				
区分 / 年度	単位	平成25年度	平成26年度	平成27年度
対象者	人	6,558	6,492	6,433
助成費額	円	789,048,261	703,019,696	694,859,941

(資料)福祉保健部長寿支援室高齢者福祉課・障がい福祉課調
子ども未来部子ども未来総室子ども支援課調

34 保育所等の状況

(単位:人)

施設名/年度・種別		在籍数		職員数		年齢別園児数						
		平成 26年度	平成 27年度	平成 26年度	平成 27年度	平成26年度			平成27年度			
						0~2歳	3歳	4~6歳	0~2歳	3歳	4~6歳	
公立 保育所	甲運第二保育所	-	-	-	-	-	-	-	-	-	-	-
	甲運第一保育所	99	85	23	25	35	18	46	27	19	39	
	北新保育所	94	75	22	23	34	18	42	23	15	37	
	玉諸保育所	77	60	19	18	28	19	30	16	11	33	
	中央保育所	126	117	38	44	56	23	47	44	24	49	
	中道保育所	63	55	17	21	22	13	28	20	10	25	
	上九一色保育所	-	-	-	-	-	-	-	-	-	-	-
小計		459	392	86	131	175	91	193	130	79	183	
私立 保育園	山梨立正光生園	95	80	20	20	32	21	42	31	14	35	
	甲南立正保育園	86	75	15	21	29	14	43	24	17	34	
	慈光保育園	76	83	16	18	25	14	37	30	16	37	
	国母保育園	168	145	25	32	65	32	71	54	29	62	
	池田保育園	89	69	16	19	30	16	43	22	18	29	
	大鎌田保育園	309	299	41	49	105	67	137	97	67	135	
	白百合保育園	47	41	13	16	20	9	18	19	7	15	
	誓和保育園	93	75	16	18	30	15	48	25	14	36	
	二川保育園	80	85	18	19	33	15	32	33	18	34	
	和成保育園	136	118	22	31	56	21	59	52	23	43	
	宮前保育園	157	149	31	38	68	31	58	64	29	56	
	友愛保育園	130	130	20	26	42	30	58	41	30	59	
	つくし保育園	59	57	15	21	24	11	24	27	11	19	
	すみよし愛児園	67	53	14	19	26	13	28	18	11	24	
	相川保育園	101	82	17	20	34	23	44	27	15	40	
	南西保育園	135	108	19	30	59	24	52	50	26	32	
	伸芽保育園	102	108	20	24	42	19	41	38	26	44	
	池田第二保育園	46	42	11	23	34	8	4	22	9	11	
	くだま保育園	196	180	32	38	81	37	78	73	35	72	
	新生保育園	130	131	22	25	54	20	56	58	27	46	
	大里保育園	111	102	18	19	44	21	46	37	22	43	
	あら川保育園	136	122	23	31	51	28	57	47	25	50	
	ファミユトウ・フルール保育所	81	60	13	19	32	18	31	26	11	23	
	第2なでしこ保育園	69	62	14	23	21	19	29	20	11	31	
	柏保育園	62	64	12	16	18	8	36	23	10	31	
	菜の花保育園	84	63	15	22	42	17	25	25	15	23	
梅香学園	61	46	8	16	16	13	32	15	7	24		
ちびっこはうす保育園	16	13	7	15	16	0	0	13	0	0		
なかむら保育園	67	57	10	21	26	21	20	20	9	28		
さくらほいくえん	26	-	9	-	14	9	3	-	-	-		
小計		3,015	2,699	532	689	1,169	594	1,252	1,031	552	1,116	
私立 認定こども園	甲府みなみ幼稚園	-	236	-	30	-	-	-	34	79	123	
	光の森こども園	74	75	16	23	23	17	34	18	16	41	
	かほる保育園	239	243	36	47	82	50	107	79	58	106	
	和泉愛児園	185	192	35	49	73	42	70	77	42	73	
	すみれ保育園	49	51	13	18	22	9	18	22	10	19	
	こでまり保育園	61	60	20	27	27	10	24	28	11	21	
	なでしこ保育園	108	108	24	36	44	22	42	46	20	42	
	甲府大里幼稚園	-	182	-	27	-	-	-	13	65	104	
	進徳幼稚園	-	143	-	30	-	-	-	7	40	96	
	山梨英和カートメルこども園	-	107	-	18	-	-	-	8	28	71	
	塩部幼稚園	-	266	-	29	-	-	-	-	86	180	
	聖愛幼稚園	-	107	-	30	-	-	-	-	37	70	
	貫川幼稚園	-	164	-	30	-	-	-	13	49	102	
	甲府西幼稚園	-	94	-	20	-	-	-	11	22	61	
小計		716	2,028	144	414	271	150	295	356	563	1,109	
小規模 保育事業所	聖愛ひよこぐみ	-	8	-	10	-	-	-	8	-	-	
	すまいる保育園	-	6	-	4	-	-	-	6	-	-	
小計		-	14	-	14	-	-	-	14	-	-	
合計		4,190	5,133	762	1,248	1,615	835	1,740	1,531	1,194	2,408	

※ 各年度4月1日現在。

※ 甲運第二保育所は平成5年度から休所中。

※ 中道保育所、上九一色保育所及び柏保育園は合併による追加。上九一色保育所は合併当初から休所中。

※ 平成27年度より子ども・子育て支援新制度の創設により認定こども園が開設。

※ 光の森こども園は山宮保育園からの移行。

(資料)子ども未来部子ども未来総室子ども保育課調

1 0 教 育

1 幼稚園の状況

(単位:人)

幼稚園名 / 年齢別	3歳	4歳	5歳	合計
私立進徳幼稚園	「9-34保育所等の状況」の認定こども園へ移行			
私立城北幼稚園	56	64	68	188
私立山梨学院幼稚園	70	82	70	222
私立山梨英和幼稚園	「9-34保育所等の状況」の認定こども園へ移行			
私立琢美幼稚園	6	2	1	9
私立一蓮寺幼稚園	0	7	6	13
私立博愛幼稚園	12	12	11	35
私立みたま幼稚園	38	31	35	104
私立相生南幼稚園	33	32	44	109
私立慶明幼稚園	18	11	17	46
私立朝日幼稚園	17	18	21	56
私立塩部幼稚園	「9-34保育所等の状況」の認定こども園へ移行			
私立貢川進徳幼稚園	46	55	41	142
私立屋形幼稚園	10	13	13	36
私立聖愛幼稚園	「9-34保育所等の状況」の認定こども園へ移行			
私立池田幼稚園	3	1	11	15
私立貢川幼稚園	「9-34保育所等の状況」の認定こども園へ移行			
私立永照寺幼稚園	20	20	28	68
私立いづみ幼稚園	72	74	73	219
私立甲府西幼稚園	「9-34保育所等の状況」の認定こども園へ移行			
私立甲府みなみ幼稚園	「9-34保育所等の状況」の認定こども園へ移行			
私立しらゆり幼稚園	35	45	43	123
私立甲府大里幼稚園	「9-34保育所等の状況」の認定こども園へ移行			
合計	436	467	480	1,385

※ 平成28年5月1日現在。

(資料)教育部教育総室学事課調

2 小学校の状況

(単位:人、学級)

学 校 名 / 区 分	児 童 数			教員数 (本務者)	学級数
	男	女	計		
市立新紺屋小学校	91	69	160	14	8
市立湯田小学校	71	83	154	12	7
市立伊勢小学校	138	158	296	19	13
市立朝日小学校	91	114	205	14	9
市立里垣小学校	156	124	280	21	14
市立相川小学校	195	198	393	25	17
市立国母小学校	207	206	413	24	16
市立貢川小学校	208	173	381	24	17
市立千塚小学校	182	196	378	21	16
市立池田小学校	275	267	542	29	22
市立北新小学校	107	91	198	13	9
市立千代田小学校	7	12	19	7	4
市立甲運小学校	168	144	312	21	14
市立玉諸小学校	349	335	684	38	26
市立山城小学校	521	510	1,031	46	36
(山城分校)	0	0	0	1	1
市立大里小学校	334	313	647	35	25
市立東小学校	191	180	371	23	15
市立羽黒小学校	211	202	413	24	18
市立石田小学校	167	158	325	20	14
市立新田小学校	68	73	141	15	8
市立大国小学校	267	259	526	30	21
市立舞鶴小学校	156	147	303	18	13
市立中道南小学校	47	35	82	13	8
(桜木分校)	2	0	2	1	1
市立中道北小学校	89	70	159	12	7
市立善誘館小学校	72	84	156	16	8
国立大学法人山梨大学 教育学部附属小学校	281	306	587	25	18
私立駿台甲府小学校	226	202	428	25	14
私立山梨学院小学校	215	187	402	20	12
合 計	5,092	4,896	9,988	606	411

※ 学校基本調査に準ずる(平成28年5月1日現在)。

※ 山城分校について、在籍者はいないが1学級として数えた。

(資料)教育部教育総室学事課調

3 中学校の状況

(単位:人、学級)

学校名 / 区分	生徒数			教員数 (本務者)	学級数
	男	女	計		
市立東中学校	323	276	599	40	21
市立西中学校	267	225	492	30	17
市立南中学校	251	240	491	32	17
市立北中学校	163	164	327	25	13
市立南西中学校	136	113	249	22	11
市立北東中学校	153	139	292	21	12
市立北西中学校	163	128	291	22	12
市立富竹中学校	151	123	274	24	11
市立城南中学校	438	360	798	45	25
(城南分校)	0	0		2	1
市立上条中学校	190	167	357	25	14
市立笛南中学校	79	73	152	15	7
(桜木分校)	5	2	7	9	5
国立大学法人山梨大学 教育学部附属中学校	240	238	478	24	12
私立山梨英和中学校	0	194	194	20	8
私立駿台甲府中学校	243	192	435	24	12
私立山梨学院中学校	132	113	245	19	9
合計	2,934	2,747	5,681	399	207

※ 学校基本調査に準ずる(平成28年5月1日現在)。

※ 城南分校について、在籍者はいないが1学級として数えた。

(資料)教育部教育総室学事課調

4 高等学校の状況

(単位:人、学級)

全日制課程

学校名	前年度 生徒数	学級数および生徒数								教員数 (本務者)
		総数		1年		2年		3年		
		学級数	生徒数	学級数	生徒数	学級数	生徒数	学級数	生徒数	
県立甲府第一高等学校	819	21	822	7	281	7	278	7	263	56
県立甲府西高等学校	740	18	701	6	238	6	235	6	228	52
県立甲府南高等学校	837	21	830	7	281	7	280	7	269	52
県立甲府東高等学校	758	18	720	6	242	6	240	6	238	52
県立甲府工業高等学校	780	21	769	7	262	7	270	7	237	60
県立甲府城西高等学校	822	23	802	7	261	8	274	8	267	63
県立甲府昭和高等学校	835	21	836	7	283	7	279	7	274	56
市立甲府商業高等学校	837	24	837	8	280	8	280	8	277	63
私立山梨英和高等学校	313	12	302	4	100	4	119	4	83	25
私立甲斐清和高等学校	606	21	584	7	220	7	193	7	171	34
私立駿台甲府高等学校	921	28	914	10	325	9	295	9	294	58
私立山梨学院大学附属高等学校	1,179	32	1,116	10	346	12	422	10	348	63
私立東海大学付属甲府高等学校	787	21	803	7	300	7	265	7	238	37

定時制課程

(単位:人、学級)

学校名	前年度 生徒数	学級数および生徒数										教員数 (本務者)
		総数		1年		2年		3年		4年		
		学級数	生徒数	学級数	生徒数	学級数	生徒数	学級数	生徒数	学級数	生徒数	
県立甲府工業高等学校	78	12	87	3	29	3	25	3	18	3	15	21
県立中央高等学校	380	27	371	7	109	7	102	8	110	5	50	46

通信制(県・私立)

(単位:人、学級)

学校名	前年度 生徒数	学級数および生徒数										教員数 (本務者)
		総数		1年		2年		3年		4年		
		学級数	生徒数	学級数	生徒数	学級数	生徒数	学級数	生徒数	学級数	生徒数	
県立中央高等学校	307	8	254	3	58	1	58	2	60	2	78	12
私立駿台甲府高等学校	1009	-	955	-	203	-	314	-	438	-	-	12

※ 平成28年5月1日現在。

※ 公立学校の職員数は、県費負担による職員のみ的人数を示す。

(資料)山梨県平成28年度「教育統計結果報告」

5 特別支援学校の状況（山梨県）

（単位：校、人）

区分 / 年度			平成26年度	平成27年度	平成28年度
学 校 数			12	13	13
教員数(本務者)			691	698	702
学生数	総数	男	689	677	682
		女	347	375	369
	幼稚部	男	7	10	8
		女	4	4	4
	小学部	男	189	194	173
		女	100	102	101
	中学部	男	190	172	177
		女	90	105	105
	高等部	男	303	301	324
		女	153	164	159
前年度卒業生数		中学部	84	80	97
		高等部	137	144	140

※ 各年度5月1日現在。

（資料）山梨県県民生活部統計調査課調

6 大学の状況

（単位：校、人）

区分 / 年度			平成26年度	平成27年度	平成28年度	国公立計	私立計
学 校 数			4	4	4	2	2
教員数(本務者)			632	637	651	472	179
学生数	大 学	男	5,217	5,105	5,032	2,285	2,747
		女	3,181	3,193	3,187	1,759	1,428
	大学院	男	588	526	529	485	44
		女	179	173	187	146	41
	専攻科生	男	4	3	6	6	0
		女	6	14	6	6	0
入学状況	大 学	定員数	2,030	2,030	2,030	920	1,110
		志願者数	5,359	5,035	5,788	3,875	1,913
		入学者数	1,952	2,029	2,012	961	1,051
	大学院	定員数	356	351	345	313	32
		志願者数	420	377	375	326	49
		入学者数	326	278	320	292	28
	専攻科生	定員数	30	30	30	30	0
		志願者数	28	33	24	24	0
		入学者数	10	17	12	12	0
前年度卒業生数		大 学	2,048	2,020	1,976	948	1,028
		大学院	350	316	285	245	40
		専攻科生	21	10	17	17	0

※ 各年度5月1日現在。

※ 山梨大学は、教員数については、甲府キャンパスに所在する部局に所属する人数による。

学生数、入学状況、前年度卒業生については、甲府キャンパスに所在する教育人間科学部(平成27年度以前入学者)教育学部、工学部、生命環境学部に在学する学生の人数による。

なお、大学院医工農学総合教育部については、修士課程においては工学専攻、生命環境学専攻に、博士課程においては、工学領域、医学工学融合領域工学領域、医学工学融合領域(工学系)の専攻に在学する学生数による。

(医学領域の専攻に在学する学生は除く。)

(資料) 国立大学法人 山梨大学調

公立大学法人 山梨県立大学調

学校法人山梨学院 山梨学院大学調

学校法人山梨英和学院 山梨英和大学調

7 短期大学の状況

(単位:校、人)

区分 / 年度		平成26年度	平成27年度	平成28年度
学 校 数		1	1	1
教 員 数 (本務者)		33	35	36
学 生 数	男	21	30	37
	女	554	540	528
入 学 状 況	定 員 数	260	260	260
	志 願 者 数	371	399	334
	入 学 者 数	282	294	275
前年度卒業生数		277	289	273

※ 各年度5月1日現在。

(資料)学校法人山梨学院 山梨学院短期大学調

8 専修学校の状況(山梨県)

(単位:校、人)

区分 / 年度		平成26年度	平成27年度	平成28年度	
学 校 数		23	23	24	
教 員 数 (本務者)		168	169	184	
課程別生徒数	総 数	男	860	804	901
		女	1,598	1,519	1,545
	高等課程	男	25	32	26
		女	55	57	61
	専門課程	男	691	641	691
		女	1,496	1,421	1,442
	一般課程	男	144	131	184
		女	47	41	42
	前年度卒業生数		1,119	1,150	1,066

※ 各年度5月1日現在。

(資料)山梨県県民生活部統計調査課調

9 各種学校の状況(山梨県)

(単位:校、人)

区分 / 年度		平成26年度	平成27年度	平成28年度	
学 校 数		13	13	13	
教 員 数 (本務者)		15	15	11	
生 徒 数	総 数	男	39	53	51
		女	163	145	112
	医療関係	男	0	0	0
		女	0	0	0
	商業実務関係	男	20	20	16
		女	29	26	24
	家政関係	男	3	4	0
		女	45	37	12
	文化・教養関係	男	16	29	35
		女	89	82	76
	予備校	男	0	0	0
		女	0	0	0
前年度卒業生数		12	27	40	

※ 各年度5月1日現在。

(資料)山梨県県民生活部統計調査課調

10 小学校児童数の推移

(単位:学級、人)

区分/学年	総数	1年	2年	3年	4年	5年	6年	分校	
平成26年	級	420	67	70	62	63	74	82	2
	男	5,258	812	861	861	869	922	931	2
	女	4,932	835	840	807	804	827	819	0
	計	10,190	1,647	1,701	1,668	1,673	1,749	1,750	2
平成27年	級	415	70	66	62	63	68	84	2
	男	5,161	841	812	857	856	873	921	1
	女	4,948	836	823	842	808	800	839	0
	計	10,109	1,677	1,635	1,699	1,664	1,673	1,760	1
平成28年	級	411	65	67	68	65	73	71	2
	男	5,092	862	832	817	858	849	872	2
	女	4,896	780	831	826	844	819	796	0
	計	9,988	1,642	1,663	1,643	1,702	1,668	1,668	2
うち市立分									
平成26年	級	376	59	62	55	56	67	75	2
	男	4,556	686	749	747	753	818	801	2
	女	4,239	718	716	684	704	702	715	0
	計	8,795	1,404	1,465	1,431	1,457	1,520	1,516	2
平成27年	級	371	62	58	55	56	61	77	2
	男	4,465	710	685	748	743	761	817	1
	女	4,241	718	706	718	685	700	714	0
	計	8,706	1,428	1,391	1,466	1,428	1,461	1,531	1
平成28年	級	367	57	59	61	58	66	64	2
	男	4,370	733	698	689	749	734	765	2
	女	4,201	665	716	709	719	697	695	0
	計	8,571	1,398	1,414	1,398	1,468	1,431	1,460	2

※ 学校基本調査に準ずる(各年5月1日現在)。

※ 特別支援学級については、その学級に所属する児童のうち最高学年の者の学年に含めた。

※ 分校について、在籍者がいない場合は、1学級として数えた。

(資料)教育部教育総室学事課調

11 中学校生徒数の推移

(単位:学級、人)

区分/学年	総数	1年	2年	3年	分校	
平成26年	級	211	65	68	73	5
	男	2,947	986	977	979	5
	女	2,916	920	992	1,002	2
	計	5,863	1,906	1,969	1,981	7
平成27年	級	213	63	66	78	6
	男	2,944	980	985	975	4
	女	2,830	910	926	992	2
	計	5,774	1,890	1,911	1,967	6
平成28年	級	207	60	66	75	6
	男	2,934	974	971	984	5
	女	2,747	913	913	919	2
	計	5,681	1,887	1,884	1,903	7
うち市立分						
平成26年	級	171	51	55	59	6
	男	2,311	786	764	756	5
	女	2,167	668	755	742	2
	計	4,478	1,454	1,519	1,498	7
平成27年	級	172	49	52	65	6
	男	2,302	751	786	761	4
	女	2,107	670	678	757	2
	計	4,409	1,421	1,464	1,518	6
平成28年	級	166	47	52	61	6
	男	2,319	784	744	786	5
	女	2,010	659	677	672	2
	計	4,329	1,443	1,421	1,458	7

※ 学校基本調査に準ずる(各年5月1日現在)。

※ 特別支援学級については、その学級に所属する生徒のうち最高学年の者の学年に含めた。

※ 分校について、在籍者がいない場合は、1学級として数えた。

(資料)教育部教育総室学事課調

12 新規学校卒業者の進路状況(甲府公共職業安定所管内)

区分 / 年				平成26年3月卒	平成27年3月卒	平成28年3月卒
中学校卒業生総数				4,636	4,683	4,616
中学校卒業生	就職	実数	人	17	36	21
		比率	%	0.4	0.8	0.5
	進学	実数	人	4,553	4,614	4,558
		比率	%	98.2	98.5	98.7
	その他	実数	人	66	33	37
		比率	%	1.4	0.7	0.8
	県内就職者		人	16	32	21
	県内就職率		%	94.1	88.9	100.0
高等学校卒業生総数				4,630	4,626	4,695
高等学校卒業生	就職	実数	人	679	747	765
		比率	%	14.7	16.1	16.3
	進学	実数	人	3,838	3,761	3,826
		比率	%	82.9	81.3	81.5
	その他	実数	人	113	118	104
		比率	%	2.4	2.6	2.2
	県内就職者		人	597	660	671
	県内就職率		%	87.9	88.4	87.7

※ その他は、就職及び進学のいずれでもない者を示す。

(資料)甲府公共職業安定所調

13 児童・生徒の発育状況(平成27年度)

区分 / 年齢			6歳	7歳	8歳	9歳	10歳	11歳	
男子	身長	cm	全国	116.5	122.4	128.0	133.6	138.9	145.1
			山梨	115.9	122.6	127.7	133.2	139.1	144.7
			甲府	116.3	122.3	127.8	133.4	139.1	145.6
	体重	kg	全国	21.3	24.0	27.0	30.4	34.0	38.4
			山梨	21.0	23.9	26.8	30.5	33.6	38.0
			甲府	21.3	24.0	26.7	30.1	34.9	38.9
	座高	cm	全国	64.8	67.6	70.2	72.6	74.9	77.6
			山梨	64.5	67.7	70.1	72.4	74.9	77.4
			甲府	64.7	67.4	70.0	72.4	74.9	77.6
女子	身長	cm	全国	115.5	121.5	127.4	133.4	140.1	146.8
			山梨	115.7	121.4	127.0	132.8	139.8	146.2
			甲府	115.5	121.0	127.5	133.3	140.1	146.7
	体重	kg	全国	20.8	23.4	26.4	29.8	34.0	39.0
			山梨	20.7	23.2	26.0	29.4	33.8	38.8
			甲府	20.8	23.1	26.4	29.9	33.7	39.0
	座高	cm	全国	64.4	67.2	69.9	72.6	75.8	79.3
			山梨	64.4	67.1	69.6	72.3	75.6	78.9
			甲府	64.4	66.3	70.3	72.3	73.4	77.1

区分 / 年齢			12歳	13歳	14歳	15歳	16歳	17歳	
男子	身長	cm	全国	152.5	159.7	165.1	168.3	169.8	170.7
			山梨	152.2	159.3	164.6	168.4	170.0	171.0
			甲府	152.8	159.7	165.4	169.5	170.1	172.2
	体重	kg	全国	44.0	48.8	53.9	59.0	60.6	62.5
			山梨	43.8	49.5	54.0	61.0	62.1	63.5
			甲府	44.7	49.5	55.1	59.0	59.8	63.1
	座高	cm	全国	81.3	84.9	88.1	90.4	91.4	92.1
			山梨	81.0	85.0	88.0	90.6	91.6	92.0
			甲府	81.5	85.0	88.3	90.5	91.4	92.5
女子	身長	cm	全国	151.8	154.8	156.4	157.1	157.6	157.9
			山梨	151.9	154.6	156.3	156.8	156.9	157.4
			甲府	151.5	154.8	156.4	157.3	157.3	157.3
	体重	kg	全国	43.6	47.2	50.0	51.5	52.6	53.0
			山梨	43.8	47.2	49.9	52.0	53.4	52.3
			甲府	43.9	46.9	49.9	51.7	52.8	52.8
	座高	cm	全国	82.1	83.8	84.9	85.5	85.7	85.9
			山梨	82.2	83.7	84.9	85.7	85.7	85.8
			甲府	82.1	84.0	84.7	85.0	85.5	85.7

(資料)教育部教育総室学事課・甲府商業高校調

14 児童・生徒定期健康診断結果(平成27年度)

(単位:人)

項目別 / 学校別		小学校			中学校			高等学校		
		男	女	計	男	女	計	男	女	計
在籍者数		4,464	4,241	8,705	2,298	2,105	4,403	265	572	837
内科	栄養状態(栄養不良又は肥満傾向)	204	110	314	24	5	29	0	0	0
	脊柱・胸郭異常	14	18	32	4	16	20	0	2	2
肥満度	高度痩身	1	0	1	0	3	3	1	0	1
	軽度痩身	62	71	133	54	73	127	9	13	22
	軽度肥満	196	184	380	128	97	225	5	26	31
	中等度肥満	160	93	253	101	58	159	4	9	13
	高度肥満	39	21	60	45	17	62	0	2	2
視力	1.0未満～0.7以上	525	609	1,134	203	172	375	18	30	48
	0.7未満～0.3以上	483	549	1,032	316	270	586	28	45	73
	0.3未満	445	525	970	312	387	699	17	12	29
聴力	難聴	11	11	22	5	12	17	0	1	1
眼科	眼疾患・異常	509	376	885	144	111	255	0	0	0
	アレルギー性結膜炎	336	239	575	60	39	99	11	27	38
耳鼻咽喉科	耳疾患	265	237	502	86	64	150	0	1	1
	鼻・副鼻腔疾患	948	491	1,439	288	206	494	0	0	0
	アレルギー性鼻炎	451	261	712	184	126	310	6	12	18
	口腔咽頭疾患等	31	38	69	0	1	1	0	0	0
歯科	う歯のない者	1,841	1,959	3,800	1,266	1,088	2,354	199	430	629
	う歯の処置完了	1,500	1,321	2,821	563	576	1,139	58	128	186
	う歯の未処置	1,083	930	2,013	390	379	769	6	11	17
	その他の異常	384	389	773	68	69	137	1	0	1
寄生虫	虫卵保有者	0	0	0						
その他の疾患	結核	0	0	0	0	0	0	0	0	0
	心臓の疾患・異常	17	17	34	10	8	18	4	1	5
	ぜん息	199	131	330	74	45	119	3	13	16
	腎臓の疾患	7	3	10	1	3	4	0	1	1
	言語障害	23	9	32	1	1	2	0	0	0
	その他の疾患	207	131	338	83	44	127	1	9	10

(資料)教育部教育総室学事課・甲府商業高校調

15 市立図書館の蔵書数及び貸出冊数

(単位:冊)

区 分 / 年 度		平成25年度	平成26年度	平成27年度
蔵 書 数	総 数	413,323	414,743	409,606
	総 記	8,813	9,025	8,837
	哲学・宗教	9,462	9,606	9,389
	歴史・地誌	22,950	22,997	22,559
	社会科学	39,049	39,792	37,663
	自然科学	17,433	17,988	16,927
	工 学	22,079	22,594	21,141
	産 業	9,472	9,700	9,300
	芸 術	20,905	21,190	21,320
	語 学	4,249	4,386	4,507
	文 学	87,282	88,546	89,501
	児 童 書	80,934	82,372	84,281
	貸出文庫	46,353	42,223	39,627
	郷土資料	9,345	9,600	9,934
	逐次刊行物	27,804	27,444	27,230
	洋 書	1,694	1,726	1,760
	A V 資料	5,499	5,554	5,630
貸出冊数(館外)	総 数	462,587 (37,554)	467,820 (35,136)	494,993 (32,743)
	総 記	4,026 (142)	3,528 (126)	4,244 (217)
	哲学・宗教	10,106 (327)	10,214 (288)	13,245 (568)
	歴史・地誌	23,415 (568)	24,026 (515)	30,329 (1,454)
	社会科学	22,129 (1,009)	23,863 (895)	27,402 (1,317)
	自然科学	21,812 (2,098)	23,601 (1,899)	31,546 (2,040)
	工 学	39,964 (2,786)	40,955 (2,520)	48,558 (2,167)
	産 業	9,682 (389)	9,664 (348)	11,718 (548)
	芸 術	31,554 (1,483)	29,411 (1,342)	31,431 (1,799)
	語 学	4,825 (198)	4,904 (179)	5,336 (208)
	文 学	156,716 (12,866)	153,851 (11,694)	161,935 (11,801)
	絵 本	71,435 (14,695)	81,467 (14,441)	72,957 (9,887)
	紙 芝 居	3,998 (363)	2,412 (296)	2,774 (440)
	逐次刊行物	23,031 (630)	23,050 (593)	16,623 (297)
	A V 資料	39,894	36,874	36,895

※ ()の数値は、移動図書館及び団体貸出冊数。ただし、館外貸出冊数には含めない。

(資料)甲府市立図書館調

16 市立図書館登録者数 (単位:人)

区分 / 年度	平成25年度	平成26年度	平成27年度
登録者数	107,856	106,418	111,904

(資料)甲府市立図書館調 ※平成28年3月現在

17 市立図書館移動図書館(なでしこ号)及び団体貸出状況 (単位:冊、団体)

区分 / 年度	平成25年度	平成26年度	平成27年度
移動図書館貸出冊数	21,033	19,609	18,177
団体貸出の貸出冊数	16,521	15,527	14,566
団体数	22	21	21

(資料)甲府市立図書館調 ※平成28年3月現在

18 県立図書館の所蔵資料数 (単位:点)

区分 / 年度	平成25年度	平成26年度	平成27年度	
総数	834,896	860,243	882,383	
図 書	図書総数	608,036	624,412	637,833
	総記	25,771	26,421	26,948
	哲学・宗教	24,364	24,928	25,410
	歴史・地誌	71,845	74,282	76,124
	社会科学	125,074	128,300	130,750
	自然科学	43,123	44,470	45,839
	工 学	41,265	42,625	43,656
	産 業	33,884	34,843	35,547
	芸 術	44,998	46,518	47,478
	語 学	9,568	9,844	10,039
	文 学	146,729	149,513	152,250
	漫 画	683	697	687
	絵 本	36,381	37,221	38,134
	紙芝居	1,303	1,370	1,425
電子書籍	3,048	3,380	3,546	
逐次刊行物	187,687	196,483	205,030	
視聴覚資料	8,000	8,057	8,115	
特殊資料(※)	31,173	31,291	31,405	

※ 特殊資料とは、図書、逐次刊行物、視聴覚資料以外の特殊な形態の資料(地図、フィルム、和装本等)をいう。

(資料)山梨県立図書館調

19 県立図書館利用数 (単位:人、点)

区分 / 年度	平成25年度	平成26年度	平成27年度	
入館者数	915,452	905,801	932,692	
貸出点数	総数	463,759	439,754	421,576
	個人	458,664	432,881	414,634
	団体	5,095	6,873	6,942

(資料)山梨県立図書館調

20 県立図書館ネットワーク事業の状況 (単位:館、冊)

区分 / 年度	平成25年度	平成26年度	平成27年度	
総合目録データベース加盟館数	55	55	55	
総合目録データベース登録冊数	4,858,862	4,965,650	5,050,354	
県立図書館相互貸借冊数	貸出	8,806	5,259	5,344
	借受	1,153	1,143	1,337

(資料)山梨県立図書館調

21 市内各種体育施設利用状況(平成27年度)

区 分	単位	学 校 施 設				計
		小 学 校	中 学 校	高 等 学 校	商科専門学校	
校 庭	件	4,404	6	-	-	4,410
	人	172,714	350	-	-	173,064
体育館	件	10,478	2,562	44	-	13,084
	人	268,270	39,959	837	-	309,066
柔剣道場	件	-	1,313	-	-	1,313
	人	-	22,982	-	-	22,982
その他	件	-	-	-	157	157
	人	-	-	-	1,133	1,133
夜間照明	件	3,667	273	-	111	4,051
	人	107,029	4,551	-	767	112,347
合 計	件	18,549	4,154	44	268	23,015
	人	548,013	67,842	837	1,900	618,592

区 分	単位	社会体育施設						計
		青沼テニスコ 場	青葉 スポーツ広 場	東下条 スポーツ広 場	中道 スポーツ広 場	古閑・梯 スポーツ公園 広 場	小学校跡地	
グラウンド	件	-	563	180	101	75	402	1,321
	人	-	17,730	11,177	8,750	2,503	12,386	52,546
野球場	件	-	222	-	-	-	-	222
	人	-	9,842	-	-	-	-	9,842
夜間照明	件	-	485	-	93	-	292	870
	人	-	5,175	-	4,036	-	6,183	15,394
体育館	件	-	-	-	300	-	922	1,222
	人	-	-	-	5,312	-	20,121	25,433
テニス	件	282	-	451	-	-	-	733
	人	2,941	-	3,919	-	-	-	6,860
弓道場	件	-	307	-	-	-	-	307
	人	-	3,763	-	-	-	-	3,763
その他	件	-	-	-	-	-	-	-
	人	-	-	-	-	-	-	-
合 計	件	282	1,577	631	494	75	1,616	4,675
	人	2,941	36,510	15,096	18,098	2,503	38,690	113,838

(資料)教育部生涯学習室スポーツ課調

22 緑が丘スポーツ公園利用状況(平成27年度)

区 分	野 球 場	球 技 場	庭 球 場	競 技 場	水 泳 場	合 計
件 数	157	660	2,152	1,442	10,107	14,518
人 数	14,155	31,708	20,655	28,785	10,197	105,500

(資料)教育部生涯学習室スポーツ課調

23 県立美術館観覧者状況(平成27年度)

(単位:日、人)

	常設展	特別展				
		夜の画家たち展	ノルマンディー展	ルートヴィヒ・コレクション ピカソ展	ルドゥーテの バラ展	
開館日数	307	50	53	49	63	
個人観覧	一般	35,510	5,298	6,511	22,268	7,413
	大学生	1,831	210	317	844	214
	計	37,341	5,508	6,828	23,112	7,627
団体観覧	一般	2,317	65	19	511	495
	大学生	984	0	3	28	1
	計	3,301	65	22	539	496
無料観覧	57,033	6,775	7,941	21,680	12,485	
合計	97,675	12,348	14,791	45,331	20,608	
1日平均観覧者数	318	247	279	925	327	

参考 教育課程について
無料観覧の中には教育課程として入館している中・小学生を含む。
その内訳は次のとおり。

(単位:人)

無料観覧人数中 の教育課程人数	常設展	特別展
		-
個人	867	744
団体	3,632	3,326
計	4,499	4,070

(資料)山梨県立美術館調

24 県立文学館観覧者状況(平成27年度) (単位:日、人)

区分 / 種別	常設展	企画展	
		俳句百景	
開館日数	310	60	
個人観覧	一般	1,369	267
	大学生	80	5
	計	1,449	272
団体観覧	一般	813	347
	大学生	175	19
	計	988	366
文学館・美術館 共通券	一般	2,080	/
	大学生	163	
	計	2,243	
定期観覧券及び 4館共通観覧券	315	86	
クーポン	215	0	
有料観覧	5,210	724	
無料観覧	13,553	4,034	
合計	18,763	4,758	
1日平均観覧者数	60.5	79.3	

(単位:日、人)

	特設展	
	田中冬二	芥川龍之介の夏休み
開館日数	50	41
観覧者数	3,695	4,661

※ 高・中・小学生の教育課程での観覧者数は、無料観覧者数に含む。

※ 個人観覧者の入場者数は、文学館・美術館共通券での入場者を含まない。

(資料)山梨県立文学館調

25 県立科学館入館者状況(平成27年度) (単位:日、人、校)

区分 / 種別	常設展	企画展			
		大科学実験in 山梨県立科学館	深海モンスター ウォッチ	マイクロライフ展	
開館日数	305	/			
入館者 (個人・団体・ 無料含む)	一般・大学生	71,884	(1,927)	(8,747)	(5,084)
	高校生	2,533	(35)	(417)	(154)
	中・小学生	51,082	(1,391)	(14,354)	(3,186)
	幼児	33,061	(722)	(7,801)	(2,765)
	時間外利用者	12,409	/		
	計	170,969	(4,075)	(31,319)	(11,189)
1日平均入館者数	561	/			
学習利用 (県外含まない)	校数	320	/		
	入館者数	13,831	/		

※ ()の数字は、常設展の入館者数に含まれる。

※ 企画展は種別を集計していない展示物があるため、人数の内訳と合計が合わない。

※ 学習利用とは、保育園・保育所・幼稚園・小学校・中学校・高校が、授業・遠足などで利用する場合。

(資料)山梨県立科学館調

26 児童館・児童センター・幼児教育センター利用者状況 (単位:日、人)

石田児童館				
区分 / 年度		平成25年度	平成26年度	平成27年度
放課後児童クラブ	日数	251	252	254
	人員	6,676	6,511	7,368
自由来館児童	日数	289	293	292
	人員	2,974	2,931	3,439
集団指導	日数	268	295	281
	人員	2,156	2,958	3,247
人員合計		11,806	12,400	14,054

朝気児童館				
区分 / 年度		平成25年度	平成26年度	平成27年度
放課後児童クラブ	日数	251	252	254
	人員	4,551	5,161	6,106
自由来館児童	日数	289	292	292
	人員	4,085	3,938	3,097
集団指導	日数	101	157	101
	人員	2,304	1,939	2,139
人員合計		10,940	11,038	11,342

北新児童センター				
区分 / 年度		平成25年度	平成26年度	平成27年度
放課後児童クラブ	日数	251	253	254
	人員	3,770	3,014	4,261
自由来館児童	日数	289	293	292
	人員	4,295	4,933	4,153
集団指導	日数	107	102	94
	人員	1,701	1,693	1,644
人員合計		9,766	9,640	10,058

西部児童センター				
区分 / 年度		平成25年度	平成26年度	平成27年度
放課後児童クラブ	日数	252	253	254
	人員	11,406	13,140	14,008
自由来館児童	日数	289	293	292
	人員	4,776	6,076	7,727
集団指導	日数	97	99	101
	人員	2,000	2,677	3,952
人員合計		18,182	21,893	25,687

中道北児童館				
区分 / 年度		平成25年度	平成26年度	平成27年度
放課後児童クラブ	日数	254	249	254
	人員	5,266	4,080	5,414
自由来館児童	日数	289	293	292
	人員	7,046	9,102	6,803
集団指導	日数	161	162	95
	人員	2,648	2,823	2,128
人員合計		14,960	16,005	14,345

中道南児童館				
区分 / 年度		平成25年度	平成26年度	平成27年度
放課後児童クラブ	日数	251	253	254
	人員	2,764	2,778	3,382
自由来館児童	日数	289	293	292
	人員	2,960	3,219	3,165
集団指導	日数	35	171	128
	人員	595	1,524	1,535
人員合計		6,319	7,521	8,082

中央部幼児教育センター				
区分 / 年度		平成25年度	平成26年度	平成27年度
来館者数	子ども	9,270	9,613	9,807
	大人	8,638	8,710	8,722
	計	17,908	18,323	18,529

中道つどいの広場				
区分 / 年度		平成25年度	平成26年度	平成27年度
来館者数	子ども	3,302	3,444	3,315
	大人	2,960	3,464	3,328
	計	6,262	6,908	6,643

北部幼児教育センター				
区分 / 年度		平成25年度	平成26年度	平成27年度
来館者数	子ども	12,530	11,012	10,265
	大人	11,739	10,569	11,698
	計	24,269	21,581	21,963

(資料) 子ども未来部子ども未来総室子ども保育課・子ども支援課調

27 公民館利用者状況

(単位:件、人)

中央公民館				
区分 / 年度		平成25年度	平成26年度	平成27年度
社会教育関係団体	件数	846	1,013	1,129
	人員	12,867	13,824	15,017
その他の利用団体	件数	3,061	3,091	2,955
	人員	40,506	38,328	34,773
計	件数	3,907	4,104	4,084
	人員	53,373	52,152	49,790

遊亀公民館				
区分 / 年度		平成25年度	平成26年度	平成27年度
社会教育関係団体	件数	1,083	1,203	1,161
	人員	20,867	20,771	19,419
その他の利用団体	件数	1,133	1,259	1,301
	人員	30,499	29,292	29,332
計	件数	2,216	2,462	2,462
	人員	51,366	50,063	48,751

北公民館				
区分 / 年度		平成25年度	平成26年度	平成27年度
社会教育関係団体	件数	1,407	1,432	1,570
	人員	24,605	22,095	22,406
その他の利用団体	件数	2,536	2,246	2,096
	人員	37,748	33,420	30,453
計	件数	3,943	3,678	3,666
	人員	62,353	55,515	52,859

社会教育センター				
区分 / 年度		平成25年度	平成26年度	平成27年度
社会教育関係団体	件数	967	826	676
	人員	13,258	11,556	8,992
その他の利用団体	件数	1,220	1,237	799
	人員	21,147	23,076	11,351
計	件数	2,187	2,063	1,475
	人員	34,405	34,632	20,343

南西公民館				
区分 / 年度		平成25年度	平成26年度	平成27年度
社会教育関係団体	件数	863	905	1,011
	人員	15,577	13,681	14,179
その他の利用団体	件数	1,267	1,305	1,337
	人員	17,018	17,452	17,583
計	件数	2,130	2,210	2,348
	人員	32,595	31,133	31,762

東 公 民 館				
区 分 / 年 度		平成25年度	平成26年度	平成27年度
社会教育関係団体	件数	891	878	940
	人員	15,214	14,619	14,611
その他の利用団体	件数	1,759	1,925	1,845
	人員	29,407	30,433	29,546
計	件数	2,650	2,803	2,785
	人員	44,621	45,052	44,157

北 東 公 民 館				
区 分 / 年 度		平成25年度	平成26年度	平成27年度
社会教育関係団体	件数	1,390	1,430	1,454
	人員	11,476	12,392	12,595
その他の利用団体	件数	1,494	1,574	1,886
	人員	18,202	17,796	21,765
計	件数	2,884	3,004	3,340
	人員	29,678	30,188	34,360

南 公 民 館				
区 分 / 年 度		平成25年度	平成26年度	平成27年度
社会教育関係団体	件数	620	610	667
	人員	12,350	11,805	12,031
その他の利用団体	件数	1,514	1,570	1,458
	人員	39,059	43,451	43,956
計	件数	2,134	2,180	2,125
	人員	51,409	55,256	55,987

西 公 民 館				
区 分 / 年 度		平成25年度	平成26年度	平成27年度
社会教育関係団体	件数	1,132	1,184	1,201
	人員	16,173	16,878	16,135
その他の利用団体	件数	2,295	2,435	2,537
	人員	33,571	32,878	35,510
計	件数	3,427	3,619	3,738
	人員	49,744	49,756	51,645

中 道 公 民 館				
区 分 / 年 度		平成25年度	平成26年度	平成27年度
社会教育関係団体	件数	336	303	358
	人員	4,150	4,105	4,358
その他の利用団体	件数	136	146	305
	人員	2,505	1,953	5,257
計	件数	472	449	663
	人員	6,655	6,058	9,615

※ その他の利用団体とは、公共団体、自治会、有料団体、個人を表す。
(資料)教育部生涯学習室生涯学習文化課調 ※平成28年3月現在。

28 甲府市総合市民会館利用状況

(単位:件、人)

月別 / 施設	山の都アリーナ				芸術ホール		格技場		
	スポーツ		スポーツ以外		件数	利用者数	件数	利用者数	
	件数	利用者数	件数	利用者数					
平成25年度合計	1,113	16,959	91	26,107	227	57,769	518	16,693	
平成26年度合計	1,090	16,332	102	25,128	239	69,265	533	16,953	
平成27年度	合計	1,051	16,095	97	35,314	233	64,985	505	17,469
	4月	67	889	10	680	13	3,710	40	1,477
	5月	87	1,203	8	4,730	22	7,048	39	1,566
	6月	90	1,079	9	1,700	12	3,300	48	1,591
	7月	95	2,563	5	2,540	24	5,396	44	1,385
	8月	93	1,575	3	2,030	20	5,310	44	1,541
	9月	83	1,909	13	3,815	19	4,915	40	1,331
	10月	66	806	18	9,057	32	9,807	39	1,366
	11月	91	1,179	5	2,990	26	9,770	41	1,596
	12月	82	901	12	3,760	17	4,853	41	1,473
	1月	70	929	8	3,000	16	2,821	39	1,208
	2月	108	1,300	4	652	16	4,245	46	1,384
	3月	119	1,762	2	360	16	3,810	44	1,551

月別 / 施設	練習室		大会議室等		合計		
	件数	利用者数	件数	利用者数	件数	利用者数	
平成25年度合計	235	6,609	1,859	128,560	4,043	252,697	
平成26年度合計	216	6,292	1,987	109,487	4,167	243,457	
平成27年度	合計	208	6,023	2,170	125,860	4,264	265,746
	4月	15	410	169	5,725	314	12,891
	5月	16	470	147	10,367	319	25,384
	6月	12	340	184	7,974	355	15,984
	7月	15	435	191	13,999	374	26,318
	8月	13	380	175	12,164	348	23,000
	9月	17	517	199	9,325	371	21,812
	10月	29	822	200	11,268	384	33,126
	11月	22	658	191	13,208	376	29,401
	12月	21	594	182	13,089	355	24,670
	1月	16	478	158	8,148	307	16,584
	2月	16	465	183	12,000	373	20,046
	3月	16	454	191	8,593	388	16,530

(資料)甲府市総合市民会館調

29-1 甲府市内の文化財一覧

(単位:件)

区分 / 指定別	国指定	県指定	市指定	計
建造物	7	6	9	22
彫刻	4	10	19	33
絵画	4	8	6	18
書跡	0	8	9	17
工芸品	1	10	4	15
考古資料	3	17	2	22
歴史資料	0	1	2	3
史跡	4	6	9	19
名勝	1	1	0	2
天然記念物	4	7	10	21
無形民俗	1	1	3	5
有形民俗	0	2	4	6
計	29	77	77	183

国登録文化財	建築物	土木構造物	計
	10	5	15

※平成28年12月1日現在。

(資料)教育部生涯学習室生涯学習文化課調

29-2 甲府市内の文化財一覧

番号	種別	名称	所在地	所有者・管理者	指定年月日
1	建・国	東光寺仏殿	東光寺3丁目7-37	東光寺	昭和2年4月25日
2	建・国	穴切大神社本殿付棟札	宝2丁目8-5	穴切大神社	昭和10年5月13日
3	建・国	塩沢寺地蔵堂	湯村3丁目17-2	塩沢寺	昭和24年2月18日
4	建・国	善光寺本堂付厨子・棟札	善光寺3丁目36-1	善光寺	昭和30年6月22日
5	建・国	善光寺山門付棟札	善光寺3丁目36-1	善光寺	昭和30年6月22日
6	建・国	旧睦沢学校校舎	古府中町2614	甲府市	昭和42年6月15日
7	建・国	高室家住宅	高室町754	個人蔵	平成22年12月24日
8	建・県	塩沢寺無縫塔	湯村3丁目17-2	塩沢寺	昭和46年4月8日
9	建・県	旧吉祥院八面石幢	北口3丁目3-24	個人蔵	昭和61年3月19日
10	建・県	立本寺本堂	池田2丁目15-19	立本寺	昭和63年5月12日
11	建・県	山梨県庁舎別館(旧本館)及び県議会議事堂	丸の内1丁目6-1	山梨県	平成21年12月24日
12	建・県	旧富岡敬明家 住宅 書院	善光寺町3135	個人蔵	平成28年2月22日
13	建・県	石川家住宅	城東5丁目3-5	個人蔵	平成28年9月5日
14	建・市	法泉寺の経蔵及び内部の輪蔵付鉄眼版一切経	和田町2595	法泉寺	昭和56年3月10日
15	建・市	法泉寺鐘楼門	和田町2595	法泉寺	昭和59年5月12日
16	建・市	大泉寺総門	古府中町5015	大泉寺	平成5年9月1日
17	建・市	穴切大神社随神門付棟札	宝2丁目8-5	穴切大神社	平成13年3月30日
18	建・市	住吉神社本殿	住吉1丁目13-10	住吉神社	平成19年6月30日
19	建・市	佐久神社本殿	下向山町892	佐久神社	平成19年6月30日
20	建・市	永泰寺釈迦堂	古関町1555	永泰寺	平成20年8月29日
21	建・市	華光院毘沙門堂	元紺屋町33	華光院	平成27年3月31日
22	建・市	華光院宮殿	元紺屋町33	華光院	平成27年3月31日
23	彫・国	木造阿弥陀如来及両脇侍像	善光寺3丁目36-1	善光寺	明治39年9月6日
24	彫・国	木造阿弥陀如来及両脇侍像	善光寺3丁目36-1	善光寺	明治39年9月6日
25	彫・国	木造聖徳太子立像	小瀬町406	仁勝寺	昭和4年4月6日
26	彫・国	銅造阿弥陀如来及両脇侍立像	善光寺3丁目36-1	善光寺	昭和48年6月6日
27	彫・県	木造十一面観音立像	山宮町3314	青松院	昭和34年2月9日
28	彫・県	石造地藏菩薩坐像	湯村3丁目17-2	塩沢寺	昭和35年11月9日
29	彫・県	木造薬師十二神将像	東光寺3丁目7-37	東光寺	昭和54年2月8日
30	彫・県	木造薬師如来坐像	東光寺3丁目7-37	東光寺	昭和54年2月8日
31	彫・県	木造源頼朝坐像	善光寺3丁目36-1	善光寺	昭和54年12月28日
32	彫・県	銅造観世音菩薩立像	丸の内1丁目18-1	甲府市	平成8年2月19日
33	彫・県	木造釈迦如来坐像	桜井町953	東禅寺	平成16年11月29日
34	彫・県	木造釈迦如来坐像	心経寺町1200	安国寺	昭和39年11月29日
35	彫・県	木造役行者及び二鬼像	右左口町4104	円楽寺	昭和39年11月29日
36	彫・県	木造釈迦如来立像	古関町1555	永泰寺	昭和35年11月7日
37	彫・市	法泉寺夢窓国師坐像	和田町2595	法泉寺	昭和55年2月12日
38	彫・市	法泉寺釈迦如来坐像	和田町2595	法泉寺	昭和55年2月12日
39	彫・市	木造不動明王立像	山宮町3314	青松院	昭和59年5月12日
40	彫・市	木造釈迦如来坐像	下積翠寺町108	長宝寺	昭和62年3月31日
41	彫・市	木造夢窓国師坐像	後屋町568	勝善寺	昭和62年3月31日
42	彫・市	木造釈迦如来坐像	後屋町568	勝善寺	平成3年3月29日
43	彫・市	木造阿弥陀如来立像	国母1丁目11-8	清泰寺	平成3年3月29日
44	彫・市	木造地藏菩薩立像	桜井町999	逍遙院	平成3年3月29日
45	彫・市	福王寺仏像群	上町1237	福王寺	平成4年3月31日
46	彫・市	木造源実朝坐像	善光寺3丁目36-1	善光寺	平成9年11月27日
47	彫・市	木造本田善光坐像	善光寺3丁目36-1	善光寺	平成9年11月27日
48	彫・市	木造本田善光夫人坐像	善光寺3丁目36-1	善光寺	平成9年11月27日
49	彫・市	木造法然上人坐像	善光寺3丁目36-1	善光寺	平成9年11月27日
50	彫・市	木造蓮生法師坐像	善光寺3丁目36-1	善光寺	平成9年11月27日
51	彫・市	木造玄和居士坐像	善光寺3丁目36-1	善光寺	平成9年11月27日

52	彫・市	宇波刀神社神像群	宮原町1265	宇波刀神社	平成13年3月30日
53	彫・市	木造薬師如来立像	善光寺3丁目36-1	善光寺	平成20年8月29日
54	彫・市	敬泉寺木造十一面観音立像	右左口町64	敬泉寺	平成21年6月15日
55	彫・市	敬泉寺木造阿弥陀如来立像附紙本墨書『阿弥陀経』一卷	右左口町64	敬泉寺	平成27年9月1日
56	絵・国	絹本著色武田信虎夫人像	愛宕町208	長禅寺	明治38年4月4日
57	絵・国	絹本著色武田信虎像	古府中町5015	大泉寺	昭和10年4月30日
58	絵・国	絹本墨画松梅図	古府中町5015	大泉寺	昭和30年6月22日
59	絵・国	絹本著色釈迦如三尊十八羅漢図	太田町5-16	一蓮寺	平成22年6月29日
60	絵・県	絹本著色浄土曼荼羅図	善光寺3丁目36-1	善光寺	昭和35年11月7日
61	絵・県	紙本著色渡唐天神像	愛宕町208	長禅寺	昭和40年8月19日
62	絵・県	紙本著色渡唐天神像	太田町5-16	一蓮寺	昭和40年8月19日
63	絵・県	絹本著色雪田和尚画像	塚原町828	恵運院	昭和47年8月7日
64	絵・県	絹本著色柳沢吉保像	太田町5-16	一蓮寺	平成9年12月15日
65	絵・県	絹本著色善光寺如来絵伝	善光寺3丁目36-1	善光寺	平成10年6月8日
66	絵・県	絹本著色束帯天神像	太田町5-16	一蓮寺	平成12年3月2日
67	絵・県	絹本著色柿本人麻呂像	太田町5-16	一蓮寺	平成12年3月2日
68	絵・市	紙本著色鉄山禅師画像	国母4丁目17-15	義雲院	昭和61年3月13日
69	絵・市	絹本墨画不動明王図	太田町5-16	一蓮寺	平成5年9月1日
70	絵・市	絹本著色阿弥陀三尊来迎図	太田町5-16	一蓮寺	平成5年9月1日
71	絵・市	絹本著色阿弥陀三尊来迎図	太田町5-16	一蓮寺	平成5年9月1日
72	絵・市	絹本紺地金泥阿弥陀三尊像	城東1丁目13-1	天尊鉢寺	平成9年11月27日
73	絵・市	麻布朱地著色地藏十王図	善光寺3丁目36-1	善光寺	平成9年11月27日
74	書・県	坂田家文書	大和町7-1	個人蔵	昭和33年6月19日
75	書・県	蘭溪道隆書簡	東光寺3丁目7-37	東光寺	昭和48年7月12日
76	書・県	大泉寺文書	古府中町5015	大泉寺	昭和55年9月18日
77	書・県	祇園寺文書	古府中町1481-2	個人蔵	昭和56年3月12日
78	書・県	一蓮寺過去帳	太田町5-16	一蓮寺	昭和58年12月26日
79	書・県	紙本墨書「獬狗経」	富士見1丁目14-20	個人蔵	昭和63年5月12日
80	書・県	鉄山宗鈍印可関係史料二通	国母4丁目17-15	義雲院	平成9年6月12日
81	書・県	日枝神社大般若経	上曾根町2827	日枝神社	平成26年2月17日
82	書・市	武田信玄和漢連句	上積翠寺町984	積翠寺	昭和46年10月8日
83	書・市	紺紙金泥法華経	古府中町5015	大泉寺	昭和52年3月24日
84	書・市	法泉寺古文書	和田町2595	法泉寺	昭和55年2月12日
85	書・市	旧荒川村「当村地名明細帳」一冊 付荒川組地籍図等十点	荒川1丁目8-5	個人蔵	昭和56年3月10日
86	書・市	恵運院文書	塚原町828	恵運院	昭和60年5月14日
87	書・市	紙本墨書日蓮書状	若松町6-8	信立寺	昭和61年3月13日
88	書・市	逍遙院文書	桜井町999	逍遙院	昭和62年3月31日
89	書・市	紺紙金泥法華経	武田1丁目4-34	法華寺	平成8年2月14日
90	書・市	円光院文書	岩窪町500	円光院	平成元年4月12日
91	工・国	太刀銘一	古府中町2611	武田神社	大正10年4月30日
92	工・県	武具散蒔絵鼓胴	御岳町2347	金桜神社	昭和42年8月7日
93	工・県	住吉蒔絵手箱	御岳町2347	金桜神社	昭和42年8月7日
94	工・県	筏散蒔絵鼓胴	御岳町2347	金桜神社	昭和42年8月7日
95	工・県	能面	御岳町2347	金桜神社	昭和42年8月7日
96	工・県	家紋散蒔絵手箱	御岳町2347	金桜神社	昭和42年8月7日
97	工・県	刀折返銘久宗	中央4丁目11-8	個人蔵	昭和44年11月20日
98	工・県	刀銘粟田口近江守忠綱	古府中町961	個人蔵	昭和44年11月20日
99	工・県	善光寺銅鐘	善光寺3丁目36-1	善光寺	昭和54年1月24日
100	工・県	脇差銘一徳斎助則	伊勢4丁目5-8	個人蔵	昭和55年9月18日
101	工・県	金銅金具装笈	古府中町5015	大泉寺	昭和63年5月12日
102	工・市	八ノ宮良純親王墨跡及び硯箱・煙草盆	上積翠寺町984	積翠寺	昭和46年10月8日

103	工・市	円光院天目茶碗・赤絵碗	岩窪町500	円光院	平成元年4月12日
104	工・市	打敷	岩窪町500	円光院	平成元年4月12日
105	工・市	木造厨子入刀八毘沙門天像及び勝軍地藏像	岩窪町500	円光院	平成元年4月12日
106	考・国	深鉢形土器 1点	下曾根町923	山梨県立考古博物館	昭和63年6月6日
107	考・国	一の沢遺跡出土品 167点	下曾根町923	山梨県立考古博物館	平成11年6月7日
108	考・国	酒呑場遺跡出土品一括 683点	下曾根町923	山梨県立考古博物館	平成25年6月19日
109	考・県	塩沢寺弥陀種子板碑	湯村3丁目17-2	塩沢寺	昭和40年7月13日
110	考・県	大坪遺跡出土刻書土器	丸の内1丁目18-1	甲府市	平成14年7月4日
111	考・県	銚子塚古墳出土埴輪 3点	下曾根町923	山梨県立考古博物館	平成8年5月2日
112	考・県	木製農具、木製剣、皮綴部材	下曾根町923	山梨県立考古博物館	平成8年11月7日
113	考・県	立石遺跡出土品 14点	下曾根町923	山梨県立考古博物館	平成9年6月12日
114	考・県	丘の公園第二遺跡出土品 161点	下曾根町923	山梨県立考古博物館	平成9年6月12日
115	考・県	丘の公園14番ホール遺跡出土品 40点	下曾根町923	山梨県立考古博物館	平成9年6月12日
116	考・県	稲荷塚古墳出土、銅鏡、象嵌太刀等 出土品一式 190点	下曾根町923	山梨県立考古博物館	平成14年7月4日
117	考・県	容器型土偶 2点	下曾根町923	山梨県立考古博物館	平成15年5月1日
118	考・県	平林二号墳出土品 492点	下曾根町923	山梨県立考古博物館	平成16年5月6日
119	考・県	大師東丹保遺跡網代 1点	下曾根町923	山梨県立考古博物館	平成17年12月26日
120	考・県	甲府城跡出土金箔鯨瓦 120点	下曾根町923	山梨県立考古博物館	平成21年5月21日
121	考・県	甲府城跡出土飾瓦	下曾根町923	山梨県立考古博物館	平成22年3月31日
122	考・県	甲府城跡出土遺物	下曾根町923	山梨県立考古博物館	平成23年9月1日
123	考・県	海道前C遺跡土坑出土品	下曾根町923	山梨県立考古博物館	平成25年1月10日
124	考・県	銚子塚古墳出土木製祭祀具	下曾根町923	山梨県立考古博物館	平成26年9月4日
125	考・県	安道寺遺跡出土品	下曾根町923	山梨県立考古博物館	平成27年9月14日
126	考・市	外中代遺跡出土暗文絵画土器	丸の内1丁目18-1	甲府市	平成8年2月14日
127	考・市	円楽寺経筒附泥塔	右左口町4104	円楽寺	平成21年1月22日
128	歴・県	右左口区有文書及び関連資料	右左口町	宿区	平成14年7月4日
129	歴・市	廃般舟院墓石群外出土品一式	太田町5-16	一蓮寺	昭和57年3月9日
130	歴・市	旧古府中村日影組村絵図	古府中町3166	個人蔵	昭和56年3月10日
131	史・国	武田氏館跡	古府中町・大手3丁目・及び屋形3丁目	甲府市	昭和13年5月30日
132	史・国	銚子塚古墳附丸山塚古墳	下曾根町	山梨県	昭和5年2月28日
133	史・国	要害山	上積翠寺町	甲府市	平成3年3月30日
134	史・国	大丸山古墳	下向山町	個人(二名)	平成25年10月31日
135	史・県	武田信虎の墓	古府中町5015	大泉寺	昭和35年11月7日
136	史・県	甲府城愛宕山石切場跡	愛宕町85-2、86	財務省関東財務局	平成21年11月12日
137	史・県	武田晴信室三条氏墓	岩窪町500	円光院	昭和42年8月7日
138	史・県	加牟那塚	千塚3丁目2280	山梨県	昭和43年2月8日
139	史・県	甲府城跡	丸の内1丁目5-1	山梨県	昭和43年12月12日
140	史・県	万寿森古墳	湯村3丁目462-2他	甲府市	平成28年2月22日
141	史・市	源有雅の墓	小瀬町99	小瀬町自治会	昭和48年4月1日
142	史・市	穴塚	荒川2丁目13	甲府市	昭和55年8月8日
143	史・市	武田信武之墓	和田町2595	法泉寺	昭和56年3月10日
144	史・市	武田勝頼之墓	和田町2595	法泉寺	昭和56年3月10日
145	史・市	加藤光泰の墓	善光寺3丁目36-1	善光寺	昭和62年3月31日
146	史・市	河尻塚	岩窪町268	武田神社	昭和62年3月31日
147	史・市	横根・桜井積石塚古墳群	横根町・桜井町	逍遙院他	平成11年7月21日
148	史・市	湯村山城跡	湯村3丁目497他	山梨県・武蔵野興業株式会社	平成16年8月19日
149	史・市	天神山古墳	下向山町4060他	個人蔵	平成21年3月25日
150	特名国	御岳昇仙峽	猪狩町他	山梨県	昭和28年3月31日
151	名・県	東光寺庭園	東光寺3丁目7-37	東光寺	昭和54年3月31日
152	特天国	カモシカ		山梨県	昭和9年5月1日

153	天・国	甲斐犬		山梨県	昭和9年1月22日
154	天・国	燕岩岩脈	御岳町3285-1	甲府市	昭和9年12月28日
155	天・国	ヤマネ		山梨県	昭和50年6月26日
156	天・県	塩部寿のフジ	緑が丘2丁目8-1	山梨県	昭和33年6月19日
157	天・県	岩窪のヤツブサウメ	岩窪町246		昭和34年2月9日
158	天・県	塩沢寺の舞鶴マツ	湯村3丁目17-2	塩沢寺	昭和40年5月13日
159	天・県	水晶峠のヒカリゴケ洞穴	御岳町室の平3290	甲府市	昭和38年9月9日
160	天・県	慈恩寺のフジ	大津町1322	慈恩寺	昭和62年1月21日
161	天・県	リニア高川トンネル産出 新第三紀化石十五種三十七点	丸の内1丁目6-1	山梨県	平成6年11月7日
162	天・県	兄川から出土したナウマン像等の化石	下曾根町923	山梨県立考古博物館	平成7年6月22日
163	天・市	玄法院のイチョウ	天神町2-18	玄法院	昭和42年4月11日
164	天・市	西下条のシダレイチョウ	西下条町734	個人蔵	昭和42年4月11日
165	天・市	上石田のサイカチ	上石田1丁目	上石田北部自治会	昭和44年2月14日
166	天・市	東光寺町稲荷神社のサカキ	東光寺町2153	東光寺西部自治会	昭和44年3月11日
167	天・市	金桜神社のスギ群	御岳町2347	金桜神社	昭和52年3月1日
168	天・市	下今井のヒイラギ	下今井町745	個人蔵	昭和42年11月14日
169	天・市	塩沢寺のシラカシメ	湯村3丁目17-2	塩沢寺	昭和62年3月31日
170	天・市	カワセミ	市内一円	甲府市	昭和61年3月13日
171	天・市	円楽寺のイチョウ	右左口町4104	円楽寺	平成19年6月30日
172	天・市	王子権現のシダレザクラ	右左口町3239	王子権現	平成19年6月30日
173	民無国	天津司の舞	小瀬町・下鍛冶屋町	天津司の舞保存会	昭和51年3月26日
174	民無県	黒平の能三番	黒平町	黒平の能三番保存会	昭和35年11月7日
175	民無市	甲府囃子	中央2丁目	甲府囃子保存会	昭和40年7月13日
176	民無市	金桜神社大々神楽付面と衣裳	御岳町2347	金桜神社大々神楽保存会	昭和57年3月9日
177	民無市	甲府町火消し	甲府市	甲府市消防記念会	昭和63年6月17日
178	民有県	山城の七天神	上今井町	個人蔵	昭和35年11月7日
179	民有県	右左口人形及び関連衣裳	右左口町	宿区	昭和40年7月13日
180	民有市	国玉の農ごよみ絵屏風	国玉町1164	個人蔵	昭和50年8月12日
181	民有市	武田逍遙軒位牌	桜井町999	逍遙院	昭和52年3月24日
182	民有市	国母稻積地藏立像	国母8丁目12-27	国母8丁目東部自治会	昭和54年4月9日
183	民有市	法泉寺石造井戸側	和田町2595	法泉寺	昭和55年2月12日
184	国登録	甲府法人会館	中央4丁目12-21	甲府法人会	平成8年12月20日
185	国登録	平瀬浄水場旧濾過地整水井	平瀬町437-3	甲府市水道事業管理者	平成9年7月15日
186	国登録	平瀬水源旧事務所(水交庵)	平瀬町437-3	甲府市水道事業管理者	平成9年12月12日
187	国登録	平瀬浄水場旧取水口門部	平瀬町437-3	甲府市水道事業管理者	平成10年9月2日
188	国登録	平瀬浄水場旧片山隧道下口	羽黒町梨の木1715	甲府市水道事業管理者	平成10年9月2日
189	国登録	平瀬浄水場旧片山隧道上口	平瀬町2903	甲府市水道事業管理者	平成10年10月9日
190	国登録	平瀬浄水場第2隧道上口	平瀬町	甲府市水道事業管理者	平成11年8月23日
191	国登録	旧富岡敬明家住宅蔵	善光寺町3135	個人蔵	平成15年3月18日
192	国登録	旧富岡敬明家住宅厩	善光寺町3135	個人蔵	平成15年3月18日
193	国登録	旧富岡敬明家住宅石塋	善光寺町3135	個人蔵	平成15年3月18日
194	国登録	旧上九一色郵便局	古関町3306	個人蔵	平成8年12月20日
195	国登録	山梨大学赤レンガ倉庫	北新1丁目	山梨大学	平成18年11月9日
196	国登録	細田家住宅主屋	御岳町2362	個人蔵	平成28年11月29日
197	国登録	御岳公会堂(旧金桜神社参籠所)	御岳町2368-1	金桜神社	平成28年11月29日
198	国登録	相原家住宅主屋	御岳町2472	個人蔵	平成28年11月29日

※平成28年12月1日現在。

(資料)教育部生涯学習室生涯学習文化課調

1 1 勞 働

1 一般職業紹介状況(甲府公共職業安定所管内)

区 分 / 年 度		単 位	平成25年度	平成26年度	平成27年度
求職者数	有効求職者数 (A)	人	101,935	96,206	88,696
			(30,835)	(30,713)	(28,865)
	新規求職者数 (B)		23,940	23,683	21,524
			(7,217)	(7,547)	(6,876)
求 人 数	有効求人数 (C)	人	82,413	87,931	94,754
			(34,149)	(35,665)	(39,655)
	新規求人数		31,582	33,168	35,413
			(13,370)	(13,905)	(15,344)
充足数		人	8,081	7,586	7,427
			(3,340)	(3,097)	(3,084)
就職者数 (D)		件	7,063	6,716	6,652
			(2,707)	(2,605)	(2,542)
有効求人倍率 (C/A)		%	0.81	0.91	1.07
			(1.11)	(1.16)	(1.37)
新規就職率 (D/B×100)		%	29.5	28.4	30.9
			(37.5)	(34.5)	(37.0)

※()内は、パートの内数である。

(資料)甲府公共職業安定所調

2 雇用保険給付取扱状況

(単位:件、人、千円)

年度月別／項目	1 離職票提出件数	2 受給資格決定件数	3 初回受給者数
平成25年度	6,217	5,760	4,840
平成26年度	6,756	5,576	4,764
平成27年度		4,707	3,923
4月		756	366
5月		580	573
6月		413	394
7月		320	341
8月		305	307
9月		342	306
10月		474	266
11月		250	337
12月		261	194
1月		329	277
2月		371	296
3月		306	266

年度月別／項目	4 受給者実人員	5 失業給付総支給額
平成25年度	23,844	3,942,612
平成26年度	21,383	3,595,502
平成27年度	18,454	3,176,336
4月	1,552	259,818
5月	1,782	305,761
6月	1,894	330,470
7月	1,782	334,066
8月	1,744	278,364
9月	1,655	298,312
10月	1,542	264,084
11月	1,451	231,712
12月	1,293	204,437
1月	1,291	231,545
2月	1,251	211,842
3月	1,217	225,925

※ 離職票提出件数については、平成27年度から集計の対象外としている。

(資料) 甲府公共職業安定所調

3 甲府市シルバー人材センター活動状況(平成27年度)

(単位:件、人)

職種 / 区分	申込件数	受注件数	就業実人員	就業延人員	会員数
専 門 技 術	6	6	/	407	35
事 務 整 理	201	189		690	44
管 理 監 視	62	59		9,905	77
折 衝 外 交	4	3		16	11
技 能	2,301	2,249		7,580	108
一 般 作 業	2,430	2,400		31,368	271
サ ー ビ ス	306	294		4,966	100
そ の 他	0	0		0	7
計	5,310	5,200	539	54,932	653

(資料)(公社)甲府市シルバー人材センター調

4 甲府市シルバー人材センター会員状況(平成27年度)

(単位:人)

年齢別 / 区分	入 会 動 機				計
	社会的 (奉仕的)	健康的	経済的	その他	
60 歳 未 満	0	0	0	0	0
60 歳 ~ 64 歳	36	7	0	7	50
65 歳 ~ 69 歳	114	15	19	30	178
70 歳 ~ 74 歳	122	48	26	24	220
75 歳 ~ 79 歳	64	60	23	11	158
80 歳 以 上	17	19	6	5	47
計	353	149	74	77	653

(資料)(公社)甲府市シルバー人材センター調

5 市内の労働組合数の状況

(単位:組合)

産業分類別 / 年	平成25年	平成26年	平成27年
農業・林業・漁業	3	3	3
鉱業・採石業・砂利採取業	0	0	0
建設業	5	5	5
製造業	13	12	12
電気・ガス・熱供給・水道業	3	4	4
情報通信業	10	10	9
運輸業・郵便業	23	21	21
卸売業・小売業	15	13	13
金融・保険業	17	17	17
不動産業・物品賃貸業	2	2	2
宿泊業・飲食サービス業	1	1	1
医療・福祉	15	15	15
教育・学習支援業	12	12	13
複合サービス事業	2	2	2
学術研究・専門・技術サービス業・生活関連サービス業・娯楽業・サービス業(他に分類されないもの)	13	12	12
公務	14	14	13
分類不能の産業	1	1	1
合計	149	144	143

※ 各年6月30日現在。

(資料) 山梨県産業労働部労政雇用課調(労働組合基礎調査)

1 2 建設・都市開発

1 道路の状況

項目 / 区分	単位	市道
実延長	m	677,634.2
改良済	m	462,386.0
未改良	m	215,248.2
舗装済	m	655,315.7
未舗装	m	22,318.5
改良率	%	68.24
舗装率	%	96.71

※ 平成28年3月31日現在。

(資料)建設部まち保全室道路河川課調

2 橋りょうの状況

種別 / 区分	市道	
	橋数	延長(m)
鋼橋	109	2,619.6
PC橋	81	1,416.6
RC橋	376	1,657.4
石橋	0	0.0
木橋	7	50.5
合計	573	5,744.1

※ 平成28年3月31日現在。

(資料)建設部まち保全室道路河川課調

3 河川の現況

河川名	単位	一級河川	砂防指定地区河川	普通河川
河川数	-	52	84	162
延長	m	148,700	68,080	175,384

※ 平成28年3月31日現在。

(資料)建設部まち保全室道路河川課調

4 甲府都市計画区域用途別指定地域

区域別 / 種別		単位	第1種低層住居専用地域	第2種低層住居専用地域	第1種中高層住居専用地域	第2種中高層住居専用地域	第1種住居地域
甲府都市計画区域	面積	ha	383.0	398.0	1,344.0	214.2	1,455.0
	比率	%	6.9	7.2	24.3	3.9	26.4
うち甲府市分	面積	ha	137.0	264.0	879.0	118.0	716.0
	比率	%	4.5	8.6	28.6	3.8	23.3

区域別 / 種別		単位	第2種住居地域	準住居地域	近隣商業地域	商業地域	準工業地域
甲府都市計画区域	面積	ha	251.7	179.7	99.4	280.3	436.3
	比率	%	4.6	3.3	1.8	5.1	7.9
うち甲府市分	面積	ha	156.0	97.0	68.5	272.0	221.0
	比率	%	5.1	3.2	2.2	8.8	7.2

区域別 / 種別		単位	工業地域	工業専用地域	計
甲府都市計画区域	面積	ha	185.9	294.0	5,521.5
	比率	%	3.4	5.3	100
うち甲府市分	面積	ha	59.0	91.0	3,078.5
	比率	%	1.9	3.0	100

※ 平成28年4月1日現在。

(資料)建設部まち開発室都市計画課調

5 都市計画決定一覧

区 分	決 定 事 項	
	面 積 (ha)	
都市計画区域		9,323.0
	(うち、甲府都市計画区域)	7,862.0
	(うち、笛吹川都市計画区域)	1,461.0
市街化区域		3,190.0
市街化調整区域		4,672.0
用途地域		3,078.5
特別用途地区		221.0
高度利用地区	3カ所	6.4
防火地域		60.0
準防火地域		197.0
風致地区	6カ所	644.2
市街地再開発促進区域	2カ所	2.9
道 路	41路線 *	123,770.0
公 園	39カ所	205.54
緑 地	1カ所	48.7
墓 園	1カ所	76.7
公共下水道	汚水処理区域	4,427.0
公共下水道	雨水排水区域	3,415.0
下水処理場	1カ所	15.6
ごみ処理場	1カ所	5.8
汚物処理場	1カ所	3.2
都市河川	5河川 *	28,820.0
市 場	1カ所	18.1
火 葬 場	1カ所	2.99
一団地の住宅施設	1カ所	5.4
土地区画整理事業	14カ所	280.2
	(うち、都市計画事業) 9ヶ所	238.0
	(うち、非都市計画事業) 5ヶ所	42.2
工業団地造成事業	2カ所	141.3
地区計画	6カ所	125.1
市街地再開発事業	2カ所	1.0

※ * 印の単位はm(メートル)。

※ 平成28年4月1日現在。

(資料)建設部まち開発室都市計画課調

6 土地区画整理事業状況

事業名 / 区分	事業主体	面積(ha)	施行年度	施行状況
甲府都市計画戦災復興 土地区画整理事業	甲府市長	54.73	昭和22～昭和44	施行済
甲府都市計画泉町土地区画整理事業	甲府市	20.62	昭和36～昭和55	施行済
甲府都市計画南西地区 土地区画整理事業	甲府市	63.67	昭和41～昭和47	施行済
甲府市堀之内土地区画整理事業	組 合	23.25	昭和56～昭和57	施行済
甲府都市計画事業 寿宝地区土地区画整理事業	甲府市	14.55	昭和59～平成22	施行済
甲府都市計画事業 住吉土地区画整理事業	組 合	31.09	昭和63～平成13	施行済
甲府都市計画事業 古府中町土地区画整理事業	組 合	12.30	平成元～平成 6	施行済
甲府市昭和町神屋土地区画整理事業	組 合	6.72 (1.35)	昭和60～昭和62	施行済
甲府都市計画事業甲府市昭和町 清水新居沖田土地区画整理事業	組 合	6.89 (0.39)	昭和63～平成 3	施行済
甲府都市計画事業 甲府駅周辺土地区画整理事業	甲府市	21.89	平成 3～平成35	施行中
甲府市国母駅北土地区画整理事業	組 合	5.57	平成 6～平成11	施行済
甲府市下飯田土地区画整理事業	組 合	5.63	平成 7～平成11	施行済
甲府市山宮町土地区画整理事業	組 合	6.39	平成 8～平成24	施行済
甲府都市計画事業 甲府市大里土地区画整理事業	組 合	18.82	平成 8～平成19	施行済

※ ()内は、甲府市分。

※ 平成28年4月1日現在。

(資料)建設部まち開発室区画整理課調
建設部まち開発室都市計画課調

7 市営住宅建設状況

建設年度／種別	公 営 住 宅	特別住宅 (中層耐火)	特定住宅 (中層耐火)	定住促進住宅 (木造 2階建)	総 数
平成25年度	1,969	320	40	7	2,336
平成26年度	2,074	320	40	7	2,441
平成27年度	2,022	320	20	7	2,369

※各年度4月1日現在。

(資料)建設部建設総室住宅課調

8 市営住宅入居申込状況

年度／区分	入居申込数(件)	入居数(戸)
平成25年度	270	46
平成26年度	114	203
平成27年度	92	86

(資料)建設部建設総室住宅課調

9 着工建築物状況

区 別 / 年 度		平成25年度	平成26年度	平成27年度
総 数(件)		1,162	933	996
総 面 積(m ²)		217,482	183,447	162,795
構造別建築物 床面積(m ²)	木 造	107,077	87,118	97,078
	鉄骨・鉄筋コンクリート造	5,997	49	0
	鉄筋コンクリート造	20,832	11,209	18,794
	鉄 骨 造	82,002	83,927	45,412
	コンクリートブロック造	49	0	0
	そ の 他	1,525	1,144	1,511
用途別建築物 床面積(m ²)	居住専用	137,514	115,113	128,661
	居住産業併用	2,152	1,809	3,061
	農林水産業用	496	703	182
	鉱工業用	7,889	11,403	6,211
	商業用	21,220	29,444	7,503
	公益事業用	139	38	175
	サービス業用	31,017	20,476	8,591
	公務文教用	15,239	4,372	7,351
	そ の 他	1,816	89	1,060

(資料)国土交通省 各年度「建築着工統計調査結果報告」

《住宅・土地統計調査報告》

10-1 居住世帯の有無別住宅数及び人が居住する住宅以外の建物数

地 域 / 県・市 別		山梨県	甲府市
総 数		398,300	102,090
住 宅 数	居住世帯あり	総 数	314,600
		同居世帯なし	313,400
		同居世帯あり	1,200
居住世帯なし	総 数	83,600	21,640
	一時現在者のみ	2,000	1,120
	空 き 家	80,900	20,310
	建 築 中	800	220
住宅以外で人が居住する建物数		600	110

※ 総数と内訳は四捨五入の関係上、合致しない場合がある。

(資料)総務省統計局 平成20年「住宅・土地統計調査結果報告」

10-2 居住世帯の有無別住宅数及び人が居住する住宅以外の建物数

地 域 / 県・市 別		山梨県	甲府市
総 数		422,100	108,600
住 宅 数	居住世帯あり	総 数	326,700
		同居世帯なし	325,400
		同居世帯あり	1,200
居住世帯なし	総 数	95,400	23,780
	一時現在者のみ	2,000	1,210
	空 き 家	92,900	22,560
	建 築 中	500	20
住宅以外で人が居住する建物数		600	130

※ 総数と内訳は四捨五入の関係上、合致しない場合がある。

(資料)総務省統計局 平成25年「住宅・土地統計調査結果報告」

11 住宅の種類・住宅の所有関係、省エネルギー設備等別住宅数

山梨県					
住宅の種類／住宅の所有関係	総数	二重サッシ又は複層ガラスの窓			
		全ての窓にあり	一部の窓にあり	なし	
住宅総数	326,700	47,200	42,200	232,900	
持ち家	231,700	43,300	39,000	149,500	
借家	90,600	3,900	3,300	83,500	
専用住宅	314,800	45,500	40,500	224,500	
持ち家	220,800	41,700	37,300	141,800	
借家	89,800	3,800	3,200	82,800	
店舗その他の併用住宅	11,900	1,700	1,700	8,400	
山梨県					
住宅の種類／住宅の所有関係	総数	太陽熱を利用した温水機器等		太陽光を利用した発電機器	
		あり	なし	あり	なし
住宅総数	26,700	295,700	19,300	303,000	
持ち家	26,000	205,700	18,500	213,200	
借家	600	90,000	800	89,800	
専用住宅	25,700	284,800	18,700	291,800	
持ち家	25,200	195,600	17,900	202,900	
借家	600	89,200	800	89,000	
店舗その他の併用住宅	900	10,800	600	11,100	
甲府市					
住宅の種類／住宅の所有関係	総数	二重サッシ又は複層ガラスの窓			
		全ての窓にあり	一部の窓にあり	なし	
住宅総数	84,810	10,590	8,880	62,730	
持ち家	48,380	8,990	8,040	31,340	
借家	33,820	1,600	830	31,390	
専用住宅	81,420	10,130	8,490	60,280	
持ち家	45,470	8,550	7,670	29,250	
借家	33,420	1,580	820	31,030	
店舗その他の併用住宅	3,390	460	390	2,460	
甲府市					
住宅の種類／住宅の所有関係	総数	太陽熱を利用した温水機器等		太陽光を利用した発電機器	
		あり	なし	あり	なし
住宅総数	3,160	79,040	3,270	78,930	
持ち家	3,040	45,330	3,090	45,290	
借家	110	33,710	180	33,640	
専用住宅	2,940	75,950	3,070	75,820	
持ち家	2,850	42,620	2,890	42,580	
借家	90	33,330	180	33,240	
店舗その他の併用住宅	210	3,090	200	3,110	

※ 住宅の所有の関係「不詳」を含む。

※ 総数と内訳は四捨五入の関係上、合致しない場合がある。

(資料)総務省統計局 平成25年「住宅・土地統計調査結果報告」

12 住宅の種類・住宅の所有関係別住宅数、世帯数、世帯人員、1住宅当たり居住室数、1住宅当たり畳数、1住宅当たり延べ面積、1人当たり畳数及び1室当たり人員

山梨県				
住宅の種類／住宅の所有関係	住宅数	世帯数	世帯人員	1住宅当たり居住室数
住宅総数	326,700	327,900	839,000	5.15
持ち家	231,700	232,900	659,900	6.11
借家	90,600	90,700	172,300	2.69
専用住宅	314,800	316,000	806,400	5.12
持ち家	220,800	221,900	629,000	6.12
借家	89,800	89,900	170,700	2.68
店舗その他の併用住宅	11,900	11,900	32,600	5.81
山梨県				
住宅の種類／住宅の所有関係	1住宅当たり居住室の畳数	1住宅当たり延面積(m ²)	1人当たり居住室の畳数	1室当たり人員
住宅総数	37.56	113.27	14.55	0.50
持ち家	45.27	138.86	15.90	0.47
借家	17.85	47.83	9.39	0.71
専用住宅	37.30	111.05	14.49	0.50
持ち家	45.27	137.06	15.89	0.47
借家	17.72	47.11	9.32	0.71
店舗その他の併用住宅	44.41	171.93	16.07	0.48

甲府市				
住宅の種類／住宅の所有関係	住宅数	世帯数	世帯人員	1住宅当たり居住室数
住宅総数	84,810	85,070	190,990	4.39
持ち家	48,380	48,600	126,870	5.65
借家	33,820	33,850	60,190	2.60
専用住宅	81,420	81,680	182,610	4.35
持ち家	45,470	45,700	119,160	5.64
借家	33,420	33,450	59,610	2.58
店舗その他の併用住宅	3,390	3,390	8,380	5.55
甲府市				
住宅の種類／住宅の所有関係	1住宅当たり居住室の畳数	1住宅当たり延面積(m ²)	1人当たり居住室の畳数	1室当たり人員
住宅総数	31.72	94.31	13.94	0.52
持ち家	41.71	126.81	15.90	0.46
借家	17.42	47.83	9.79	0.69
専用住宅	31.38	91.98	13.85	0.52
持ち家	41.72	124.89	15.92	0.46
借家	17.31	47.20	9.71	0.69
店舗その他の併用住宅	39.84	150.11	15.87	0.45

※ 住宅の所有の関係「不詳」を含む。

※ 総数と内訳は四捨五入している関係上、合致しない場合がある。

(資料)総務省統計局 平成25年「住宅・土地統計調査結果報告」

13 チビッコ広場の状況

(単位:㎡)

(市有地)			(民有地)		
名称	面積	名称	面積	名称	面積
朝 気 二 丁 目	473.00	住 吉 四 丁 目	156.41	あ す な ろ	5,352.00
荒 川 一 丁 目	501.00	善 光 寺 善 七 会	288.25	飯 田	644.00
飯 田 西	61.75	高 畑 南 西	151.54	後 屋	1,073.54
飯 田 東	324.00	武 田 三 丁 目	158.23	上 石 田 中 部	948.52
池 田 三 丁 目	94.00	千 塚	697.99	上 今 井 町	826.00
伊 勢	330.00	千 塚 二 丁 目	97.00	上 町	1,886.98
伊 勢 四 丁 目	135.47	千 塚 四 丁 目	142.00	窪 中 島 三 宝 大 荒 神	851.50
後 屋 町 第 二	289.07	長 松 寺	294.55	光 景	900.00
梅 ノ 木	813.99	東 光 寺 児 童 遊 園 地	1,019.40	小 曲	252.00
大 国 エ コ 一	95.00	東 光 寺 東 部	499.62	塩 部	303.42
大 国 エ コ 二	241.00	東 光 寺 東 部 第 二	172.00	城 東 一 丁 目	282.58
大 里 中 耕 地 第 二	115.00	徳 行 五 丁 目	119.13	新 田	1,275.17
大 里 町 北 耕 地	297.98	徳 行 二 丁 目	146.00	鈴 之 宮	1,980.00
大 里 町 北 耕 地 第 三	225.00	富 竹 一 丁 目	114.00	住 吉	2,452.00
大 里 町 北 耕 地 第 二	242.38	中 小 河 原 一 丁 目	71.00	善 光 寺 第 四	118.13
大 里 町 耕 南	794.00	中 小 河 原 町	99.00	善 藤	154.00
大 里 町 耕 南 第 二	133.00	中 町	876.00	高 畑 飯 豊	463.54
大 里 町 中 耕 地 第 三	132.00	中 村	840.85	高 畑	1,203.28
大 里 町 東 耕 地 第 二	143.02	七 沢 町 字 前 河 原	142.11	高 室 町	411.00
大 里 町 東 耕 地 第 一	140.20	西 油 川	903.00	千 塚 第 五	72.38
大 里 町 東 耕 地 第 三	102.00	西 高 橋 東	131.00	千 塚 東 部	368.00
大 里 町 東 耕 地 第 四	159.00	羽 黒	646.07	塚 原 町	2,254.00
大 里 南 耕 地 第 二	99.00	羽 黒 町 字 大 日 陰	263.29	天 満 宮	211.84
大 里 南 耕 地 第 一	420.00	羽 黒 町 上 之 山	229.00	徳 行	431.55
音 羽	123.31	羽 黒 町 窪	326.93	富 竹 八 幡 神 社	990.00
上 石 田 北 部	371.00	羽 黒 町 柳 田	96.15	七 沢 町 天 満 天 神 社	570.00
川 田 サ ン コ ー レ	117.00	日 の 出	201.00	西 高 橋	242.00
貢 川 一 丁 目	152.87	古 上 条 新 友 西 部	403.40	羽 黒 町 大 宮 前	161.89
貢 川 二 丁 目	356.00	古 上 条 新 友 南 部	51.52	平 瀬	660.00
国 母 一 丁 目	453.00	古 上 条 新 友	857.10	富 士 見 一 丁 目	165.28
国 母 第 一	122.00	ほ が ら か	673.00	二 日 市 場	1,116.16
国 母 第 二	115.78	増 坪 町	326.01	船 形	1,689.25
国 母 四 丁 目	130.00	丸 の 内	117.50	古 上 条	405.00
国 母 四 丁 目 北 河 原	260.00	南 口	198.00	古 上 条 町	627.89
国 母 四 丁 目 第 二	93.00	宮 原 町 岡 田	251.76	美 咲	991.73
小 瀬	312.00	山 宮 町 宮 町	145.67	宮 原 町	1,150.00
小 瀬 第 二	108.92	山 宮 町 片 山 (椿 公 園)	666.00	宮 前 町	1,120.66
古 府 中 町 日 影	3,471.06	山 宮 町 桜 田	156.00	山 宮 富 士 見 団 地	2,368.00
小 松	273.00	山 宮 町 洪 田	119.31	山 宮 富 士 見 団 地 第 二	212.59
さ つ き 第 一	109.44	山 宮 町 三 笠	93.49	横 根	2,034.00
里 吉 三 丁 目	196.12	山 宮 町 水 之 原	163.00	横 根 町 八 幡 神 社	402.60
下 今 井 町	231.00	山 宮 町 宮 の 尾 根	1,172.30	和 戸 藤 建	291.51
下 小 河 原 相 の 原	117.00	山 宮 町 谷 戸	203.84		
下 曾 根 中	174.00	山 宮 町 谷 戸 第 三	99.20		
城 東 五 丁 目	248.00	山 宮 町 谷 戸 第 二	284.00		
城 東 三 丁 目	88.00	山 宮 町 谷 戸 第 五	115.00		
住 吉 一 丁 目 甲 南	117.42	山 宮 町 谷 戸 第 四	176.00		
住 吉 一 丁 目 第 一	132.22	山 宮 町 山 の 神	160.00		
住 吉 一 丁 目 第 二	98.72	山 宮 町 宮 南	108.36		
住 吉 三 丁 目	102.59	湯 村 三 丁 目	172.32		
住 吉 南 報	105.24	蓬 沢	52.03		
住 吉 二 丁 目	283.50	和 田 エ コ 一	159.00		
		和 田 町 村 内	70.17		
		和 戸	502.00		
		和 戸 町 芝 原	107.79		

※ 平成28年4月1日現在。

(資料)子ども未来部子ども未来総室子ども支援課調

14 市内の都市公園等の状況

(単位:ha)

種 別	名 称	所 在 地	面 積	事業主体	
広域公園	愛宕山広域公園	愛 宕 町	52.80	県	
	曾根丘陵公園	下向山町・下曾根町	38.10	県	
運動公園	緑が丘スポーツ公園	緑 が 丘 2 丁 目	31.90	県・市	
	小瀬スポーツ公園	小瀬町・下鍛冶屋町	46.00	県	
特殊公園	舞鶴城公園	丸 の 内 1 丁 目	6.10	県	
	甲府市歴史公園	北 口 2 丁 目	0.60	市	
地区公園	芸術の森公園	貢 川 1 丁 目	6.00	県	
近隣公園	遊 亀 公 園	太 田 町	2.72	市	
	玉 諸 公 園	向 町	2.40	市	
	池 田 公 園	新 田 町・中 村 町	1.70	市	
	大 津 公 園	大 津 町	2.22	市	
	和 田 掘 公 園	和 田 町	0.87	市	
	千 塚 公 園	千 塚 3・5 丁 目	2.15	市	
	西 下 条 公 園	西 下 条 町	0.90	市	
街区公園	朝 日 公 園	朝 日 2 丁 目	0.06	市	
	南 西 第 1 公 園	上 石 田 3 丁 目	0.72	市	
	南 西 第 2 公 園	貢 川 本 町	0.33	市	
	南 西 第 3 公 園	下 石 田 2 丁 目	0.57	市	
	南 西 第 4 公 園	下 石 田 2 丁 目	0.30	市	
	西 青 沼 公 園	丸 の 内 3 丁 目	0.29	市	
	二十人町公園	相 生 1 丁 目	0.24	市	
	北 河 原 公 園	荒 川 2 丁 目	0.12	市	
	後屋なかよし公園	後 屋 町	0.11	市	
	沼 川 公 園	高 畑 3 丁 目	0.24	市	
	橘 公 園	丸 の 内 2 丁 目	0.18	市	
	朝気ふれあい公園	朝 気 1 丁 目	0.61	市	
	山 宮 桜 公 園	山 宮 町	0.19	市	
	堀之内南公園	堀 之 内 町	0.94	市	
	徳 行 公 園	徳 行 5 丁 目	0.17	市	
	中 央 公 園	中 央 1 丁 目	0.32	県	
	丸 の 内 公 園	丸 の 内 2 丁 目	0.34	県	
	古府中町1号公園	古 府 中 町	0.20	市	
	古府中町2号公園	古 府 中 町	0.20	市	
	し ら い 公 園	上 曾 根 町	0.55	市	
	東光寺町公園	東 光 寺 町	0.15	市	
	愛宕町公園	愛 宕 町	0.12	市	
	堀之内北公園	堀 之 内 町	0.24	市	
	住吉1号公園	住 吉 5 丁 目	0.24	市	
	住吉2号公園	住 吉 5 丁 目	0.20	市	
	住吉3号公園	住 吉 4 丁 目	0.20	市	
	住吉4号公園	住 吉 3 丁 目	0.34	市	
	湯村第一公園	湯 村 3 丁 目	0.12	市	
	湯村第二公園	湯 村 3 丁 目	0.07	市	
	国母南公園	国 母 8 丁 目	0.18	市	
	水 宮 公 園	下 飯 田 4 丁 目	0.17	市	
	寿宝1号公園	寿 宝 町	0.44	市	
	寿宝2号公園	寿 宝 町	0.05	市	
	寿宝3号公園	寿 宝 町	0.05	市	
	さくら公園	大 里 町	0.08	市	
	岡 田 公 園	大 里 町・宮 原 町	0.11	市	
	窪 中 島 公 園	大 里 町	0.20	市	
	円 満 寺 公 園	大 里 町	0.16	市	
	都市緑地公園	荒 川 緑 地	荒 川 河 川 敷	46.14	市
		南 西 緑 地 公 園	下 石 田 2 丁 目	0.36	市
		川 田 ア リ ア 緑 地	川 田 町	1.02	市
		東 光 寺 緑 地	東 光 寺 町	0.27	市
墓 園	つつじが崎霊園	岩 窪 町	3.98	市	
広 場	甲府駅北口多目的広場	北 口 2 丁 目	0.48	市	

※ 広域公園、運動公園、近隣公園、街区公園は、平成28年4月1日現在。

(資料)建設部まち保全室公園緑地課調

1 3 治 安

1 甲府地方検察庁管内事件処理状況

①被疑事件の受理、既済及び未済の人員

区分 / 種別	受 理			既 済					未 済
	総 数	旧 受	新 受	総 数	起 訴	不起訴	中 止	他へ移送	
平成 25 年	11,253	157	11,096	11,002	2,320	6,427	8	2,247	251
平成 26 年	9,971	251	9,720	9,790	2,224	5,545	9	2,012	181
平成 27 年	10,222	181	10,041	10,009	2,302	5,688	1	2,018	213

②罪名別被疑事件の通常受理、起訴、起訴猶予及び家庭裁判所送致の人員(平成27年)

区分 / 種別		通常受理	起訴	起訴猶予	家庭裁判所送致
刑法犯	合 計	1,252	469	322	309
	犯人蔵匿・証拠隠滅	2	-	1	-
	放 火	15	3	-	-
	住居侵入	31	19	11	1
	公文書偽造・ 偽造公文書行使	2	1	-	-
	わいせつ・ わいせつ文書頒布等	14	11	2	-
	強制わいせつ	8	2	1	-
	強 姦	7	3	-	-
	職権濫用	-	-	-	-
	収 賄	-	-	-	-
	殺 人	7	-	-	-
	傷 害	156	71	32	41
	暴 行	51	25	24	7
	業務上(重)過失致死傷	9	5	4	1
	脅 迫	8	5	2	1
	名誉毀損	1	1	-	-
	窃 盗	687	245	201	185
	強 盗	14	1	-	1
	強盗致死傷	5	1	-	4
	詐 欺	82	35	8	7
恐 喝	8	3	2	2	
横 領	60	10	15	39	
毀棄・隠匿	24	8	1	3	
暴力行為等処罰に関する法律 (集団暴行等)	5	-	3	2	
その他	56	20	15	15	
特別法犯	合 計	7,439	1,833	4,841	310
	鉄砲刀剣類所持等 取締法	24	12	10	1
	覚せい剤取締法	99	80	3	-
	自動車過失致死傷	4,749	484	3,736	187
	道路交通法	2,343	1,117	1,015	117
	その他	224	140	77	5

(資料)法務省 平成27年「検察統計結果報告」

2 甲府地方裁判所事件処理状況

①民事事件

年度 / 種別	受 理			既 済	未 済
	総 数	旧 受	新 受		
平成 25 年度	4,965	1,750	3,215	3,318	1,647
平成 26 年度	4,696	1,647	3,049	3,138	1,558
平成 27 年度	4,591	1,558	3,033	3,101	1,490
第一審通常訴訟	929	359	570	560	369
手形・小切手訴訟	0	0	0	0	0
控 訴	58	4	54	55	3
上 告 提 起	4	1	3	4	0
行政第一審訴訟	15	8	7	4	11
民事・商事・借地非訟	16	1	15	15	1
保 全 命 令	61	0	61	61	0
民 事 執 行	2,360	963	1,397	1,418	942
調 停	6	1	5	3	3
そ の 他	1,142	221	921	981	161

※ 事件数は、甲府地方裁判所本庁の管轄区域(甲府市、山梨市、韮崎市、南アルプス市、甲斐市、
 笛吹市、北杜市、甲州市、中央市、東八代郡、中巨摩郡、北巨摩郡、北都留郡丹波山村、
 南巨摩郡、西八代郡)内のものである。

※ 市町村合併により、市町村名が変更になった自治体は、旧市町村区域が管轄区域内であれば、
 そのまま管轄区域に含まれる。

※ 「旧受」とは、前年度までに受理した事件のうち、未済となっている事件数である。

※ 以下②、③についても同じである。

②民事調停事件

年度 / 種別	総数	旧受	受 理				既済	未済
			口頭	定型	その他	計		
平成 25 年度	1	0	0	0	1	1	1	0
平成 26 年度	5	0	0	0	5	5	4	1
平成 27 年度	6	1	0	0	5	5	3	3
一 般 調 停	4	0	0	0	4	4	1	3
宅 地 ・ 建 物 調 停	0	0	0	0	0	0	0	0
農 事 調 停	2	1	0	0	1	1	2	0
商 事 調 停	0	0	0	0	0	0	0	0
そ の 他	0	0	0	0	0	0	0	0

③刑事事件(本庁のみ)

年度 / 種別	受 理			既 済	未 済
	総 数	旧 受	新 受		
平成 25 年度	1,873	129	1,744	1,770	103
平成 26 年度	1,602	103	1,499	1,477	125
平成 27 年度	1,602	125	1,560	1,582	103
通常第一審事件	486	103	418	439	102
そ の 他 の 事 件	1,116	22	1,142	1,143	1

(資料)甲府地方裁判所調

3 甲府簡易裁判所事件処理状況

①民事事件

年度 / 種別	受 理			既 済	未 済
	総 数	旧 受	新 受		
平成 25 年度	3,068	280	2,788	2,800	268
平成 26 年度	3,183	268	2,915	2,901	282
平成 27 年度	2,835	282	2,553	2,591	244
通常訴訟・少額訴訟	951	202	749	804	147
手形・小切手訴訟	0	0	0	0	0
和解	10	1	9	10	0
督促	855	5	850	842	13
公示催告	3	0	3	2	1
保全命令	4	0	4	4	0
過料	329	29	300	298	31
調停	251	36	215	199	52
その他	432	9	423	432	0

※ 事件数は、甲府簡易裁判所の管轄区域(甲府市、山梨市、韮崎市、南アルプス市、甲斐市、笛吹市、北杜市、甲州市、中央市、東八代郡、中巨摩郡、北巨摩郡、北都留郡丹波山村)内のものである。

※ 市町村合併により、市町村名が変更になった自治体は、旧市町村区域が管轄区域内であれば、そのまま管轄区域に含まれる。

※ 「旧受」とは、前年度までに受理した事件のうち、未済となっている事件数である。

※ 以下②、③についても同じである。

②民事調停事件

年度 / 種別	総数	旧受	受 理						既 済	未 済
			本人申立				職権	受 理 計		
			口頭	定型	その他	計				
平成 25 年度	224	38	0	65	121	186	0	186	184	40
平成 26 年度	224	40	0	38	146	184	0	184	188	36
平成 27 年度	251	36	0	53	162	215	0	215	199	52
一般調停	159	25	0	11	123	134	0	134	140	19
宅地・建物調停	14	2	0	1	11	12	0	12	12	2
農事調停	0	0	0	0	0	0	0	0	0	0
商事調停	28	3	0	6	19	25	0	25	27	1
交通調停	11	3	0	1	7	8	0	8	7	4
公害等調停	0	0	0	0	0	0	0	0	0	0
特定調停	39	3	0	34	2	36	0	36	13	26

③刑事事件(甲府簡易裁判所のみ)

年度 / 種別	受 理			既 済	未 済
	総 数	旧 受	新 受		
平成 25 年度	3,433	31	3,402	3,408	25
平成 26 年度	3,131	25	3,106	3,070	61
平成 27 年度	3,220	61	3,159	3,161	59
通常第一審事件	113	19	94	102	11
その他の事件	3,107	42	3,065	3,059	48

(資料) 甲府地方裁判所調

4 甲府家庭裁判所事件処理状況

①家事審判事件

年 度 / 種 別	受 理			既 済			未 済
	総 数	旧 受	新 受	総 数	認 容	取下げ及びその他	
平成25年度	4,544	293	4,251	4,260	4,086	174	284
平成26年度	4,501	284	4,217	4,262	4,133	129	239
平成27年度	5,058	239	4,819	4,783	4,644	139	275
後見開始等	170	13	157	158	153	5	12
保佐開始等	50	2	48	45	36	9	5
補助開始等	12	0	12	12	9	3	0
後見人等選任	118	3	115	109	106	3	9
後見人等辞任・解任	125	5	120	118	112	6	7
後見人等権限行使等	190	2	188	190	190	0	0
居住用不動産処分許可	29	1	28	29	26	3	0
利益相反特代	42	7	35	39	35	4	3
後見人等の報酬付与	668	21	647	639	635	4	29
後見等監督処分	780	75	705	703	701	2	77
不在者財産管理人選任	47	5	42	44	38	6	3
失踪宣告等	25	10	15	20	18	2	5
子の氏の変更	917	4	913	897	895	2	20
養子縁組	7	1	6	5	4	1	2
死後離縁	6	1	5	6	6	0	0
特別養子縁組	4	1	3	2	2	0	2
親権喪失等	0	0	0	0	0	0	0
放棄等の期間伸長	41	1	40	41	30	11	0
相続放棄	1,303	42	1,261	1,253	1,228	25	50
相続人不分明	178	11	167	167	156	11	11
遺言書の検認	89	11	78	80	79	1	9
執行者選任	21	1	20	21	21	0	0
遺留分放棄	2	0	2	2	2	0	0
任意後見契約法律関係	19	1	18	19	19	0	0
戸籍法の氏の変更	50	3	47	49	48	1	1
戸籍法の名の変更	31	0	31	30	28	2	1
戸籍訂正	4	1	3	4	4	0	0
性別の取扱いの変更	3	0	3	3	3	0	0
児童福祉法28条事件	7	1	6	4	2	2	3
保護者選任等	0	0	0	0	0	0	0
婚姻費用分担	8	1	7	5	4	1	3
子の監護に関する処分	42	0	42	31	14	17	11
財産分与	2	1	1	1	1	0	1
親権者変更等	23	2	21	18	12	6	5
扶養	0	0	0	0	0	0	0
遺産分割等	13	3	10	10	5	5	3
寄与分	0	0	0	0	0	0	0
請求すべき按分割合に関する処分	3	0	3	3	2	1	0
その他	29	9	20	26	20	6	3

※ 家事審判事件については、平成25年度からその他を細分化したため、全体の項目数が増えている。

※ 事件数は甲府家庭裁判所本庁の管轄区域(甲府市、山梨市、韮崎市、南アルプス市、甲斐市、
 笛吹市、北杜市、甲州市、中央市、東八代郡、中巨摩郡、北巨摩郡、北都留郡丹波山村、
 南巨摩郡、西八代郡)内のものである。

※ 市町村合併により市町村名が変更になった自治体は、旧市町村区域が管轄区域内であれば、
 そのまま管轄区域に含まれる。

※ 「旧受」とは、前年度までに受理した事件のうち、未済となっている事件数である。

※ 以下②～④についても同じである。

②家事調停事件

年 度 / 種 別	受 理			既 済			未 済
	総 数	旧 受	新 受	総 数	調停成立	その他	
平成25年度	1,049	295	754	799	516	283	250
平成26年度	878	250	628	645	414	231	233
平成27年度	936	233	703	663	410	253	273
夫婦同居等	0	0	0	0	0	0	0
婚姻費用分担	100	23	77	72	53	19	28
子の監護に関する処分	207	34	173	161	117	44	46
財産分与	10	3	7	8	5	3	2
親権者変更等	50	7	43	39	26	13	11
扶養	4	0	4	1	1	0	3
遺産分割等	138	54	84	76	39	37	62
寄与分	3	3	0	3	2	1	0
請求すべき按分割合に関する処分	10	0	10	10	5	5	0
婚姻中の夫婦間の事件	345	86	259	247	147	100	98
婚姻外の男女間の事件	2	1	1	2	0	2	0
離婚後の慰謝料等	3	0	3	3	3	0	0
親族間の紛争	10	3	7	4	0	4	6
合意に相当する審判	19	6	13	13	1	12	6
離縁	4	1	3	3	2	1	1
その他	31	12	19	21	9	12	10

※ 家事調停事件の合意に相当する審判は、旧家審法23条、現行の家事事件手続法277条に基づくもの。

③少年保護事件（平成27年）

区 分 / 事 件		総 数	一般 保護事件	道路交通 保護事件
受 理	総 数	730	596	134
	旧 受	149	131	18
	新 受	581	465	116
	検察官からの送致	539	446	93
	司法警察員からの送致	29	7	22
	知事又は児童相談所からの送致	1	1	0
	強制措置を要するもの	0	0	0
	強制措置を要しないもの	0	0	0
	家裁調査官の報告	1	1	0
	通 告	0	0	0
一般人から	0	0	0	
保護観察所長から	0	0	0	
抗告審等からの移送・差戻	0	0	0	
家裁移送・回付	11	10	1	
既 済	総 数	599	493	106
	検察官へ送致	13	0	13
	法20条・23条1項によるもの	4	3	1
	法19条2項・23条3項によるもの	128	94	34
	保護観察所の保護観察	2	2	0
	児童自立支援施設又は児童養護施設へ送致	0	0	0
	少年院へ送致	3	2	1
	初 等	0	0	0
	中 等	0	0	0
	特 別	0	0	0
	医 療	15	15	0
	1 種	0	0	0
	2 種	0	0	0
	3 種	0	0	0
知事又は児童相談所長へ送致	1	1	0	
強制措置を要するもの	0	0	0	
強制措置を要しないもの	174	149	25	
不処分	160	142	18	
審判不開始	8	8	0	
家裁移送・回付	91	77	14	
従たる事件	131	103	28	
未 済				

※既済欄のうち「保護処分」「少年院へ送致」の「初等・中等・特別・医療」は、少年院法改正により、平成27年6月より「1種・2種・3種」の分類となったため、「初等・中等・特別・医療」については平成27年5月までの数値、「1種・2種・3種」については平成27年6月からの数値である。

④家事手続案内（平成27年）

区 分	件 数
総 件 数	3,529

※ 家事手続案内は、平成25年から調査事項が総件数のみに変更になった。
(資料) 甲府家庭裁判所調

5 刑法犯罪認知、検挙件数及び検挙人員

区 分 / 年			平成25年	平成26年	平成27年	
一 般 刑 法 犯	認 知 件 数	総 数	2,212	2,163	2,071	
		凶悪犯	殺 人	3	1	-
			強 盗	6	6	3
			放 火	1	4	-
			強 姦	3	1	2
		粗暴犯	凶器準備集合	-	-	-
			暴 行	24	27	41
			傷 害	49	47	48
			脅 迫	-	3	2
			恐 喝	3	1	3
		窃 盗 犯		1,771	1,738	1,638
		知能犯	詐 欺	42	47	68
			横 領	1	3	1
			偽 造	20	6	3
	汚 職		-	-	-	
	背 任		-	-	1	
	風俗犯	賭 博	-	-	-	
		猥 褻	14	15	13	
	その他の刑法犯		275	264	248	
	検 挙 件 数	総 数	492	568	503	
凶悪犯		殺 人	3	1	-	
		強 盗	4	6	2	
		放 火	-	3	-	
		強 姦	4	2	2	
粗暴犯		凶器準備集合	-	-	-	
		暴 行	16	18	37	
		傷 害	32	31	34	
		脅 迫	-	3	2	
		恐 喝	5	-	2	
窃 盗 犯		314	379	314		
知能犯		詐 欺	15	19	20	
		横 領	1	2	-	
		偽 造	15	2	-	
	汚 職	-	-	-		
	背 任	-	-	-		
風俗犯	賭 博	-	-	-		
	猥 褻	8	11	9		
その他の刑法犯		75	91	81		

区分 / 年		平成25年	平成26年	平成27年		
一般 刑法犯	検 挙 人 員	総 数	373	393	333	
		凶悪犯	殺 人	3	1	-
			強 盗	3	3	1
			放 火	-	1	1
			強 姦	2	1	-
		粗暴犯	凶器準備集合	-	-	-
			暴 行	22	20	27
			傷 害	39	40	32
			脅 迫	1	3	1
			恐 喝	3	1	1
		窃 盗 犯	232	238	208	
		知能犯	詐 欺	4	7	9
			横 領	3	2	-
			偽 造	6	-	-
	汚 職		-	-	-	
	背 任		-	-	-	
	風俗犯	賭 博	-	-	6	
		猥 褻	3	8	-	
	その他の刑法犯	52	68	47		
	(う ち) 少 年 検 挙 人 員	総 数	83	78	66	
凶悪犯		殺 人	-	-	-	
		強 盗	1	1	-	
		放 火	-	-	-	
		強 姦	-	-	-	
粗暴犯		凶器準備集合	-	-	-	
		暴 行	5	1	1	
		傷 害	10	6	5	
		脅 迫	-	1	-	
		恐 喝	-	-	-	
窃 盗 犯		44	47	40		
知能犯		詐 欺	-	-	-	
		横 領	-	-	-	
		偽 造	-	-	-	
		汚 職	-	-	-	
	背 任	-	-	-		
風俗犯	賭 博	-	-	-		
	猥 褻	1	-	1		
その他の刑法犯	22	22	19			

※ 検挙人員には、少年検挙人員を含む。

※ 認知・検挙件数(山梨県警察検挙)は、甲府市で発生した件数であり、
 検挙人員は、山梨県内で発生した事件のうち、犯行時の居住地が甲府市
 のものを計上している。

(資料)山梨県警察本部調

6 幼児・学童、高校生、高齢者の交通事故状況

(単位:人)

区分 / 市町村別		県計	甲府市	富士 吉田市	甲州市	都留市	山梨市	大月市	韮崎市	
平成25年	幼児・学童	傷者	396	88	25	16	6	7	8	13
		死者	0	0	0	0	0	0	0	0
		計	396	88	25	16	6	7	8	13
	高校生	傷者	280	78	15	8	4	10	1	9
		死者	0	0	0	0	0	0	0	0
		計	280	78	15	8	4	10	1	9
	高齢者	傷者	937	288	56	28	14	23	32	22
		死者	21	2	0	2	1	1	1	2
		計	958	290	56	30	15	24	33	24
平成26年	幼児・学童	傷者	324	89	20	7	5	16	4	12
		死者	0	0	0	0	0	0	0	0
		計	324	89	20	7	5	16	4	12
	高校生	傷者	216	89	12	4	2	7	2	7
		死者	0	0	0	0	0	0	0	0
		計	216	89	12	4	2	7	2	7
	高齢者	傷者	881	267	41	29	20	33	27	30
		死者	23	1	4	1	2	3	4	1
		計	904	268	45	30	22	36	31	31
平成27年	幼児・学童	傷者	374	112	15	11	17	8	10	17
		死者	1	0	0	0	0	0	0	0
		計	375	112	15	11	17	8	10	17
	高校生	傷者	269	107	15	8	3	5	2	9
		死者	0	0	0	0	0	0	0	0
		計	269	107	15	8	3	5	2	9
	高齢者	傷者	873	290	29	26	24	23	28	34
		死者	13	3	0	1	0	1	0	1
		計	886	293	29	27	24	24	28	35

区分 / 市町村別		南アル ブス市	甲斐市	笛吹市	北杜市	上野原市	中央市	他の町村	
平成25年	幼児・学童	傷者	43	38	44	4	11	7	86
		死者	0	0	0	0	0	0	0
		計	43	38	44	4	11	7	86
	高校生	傷者	29	37	27	14	2	8	38
		死者	0	0	0	0	0	0	0
		計	29	37	27	14	2	8	38
	高齢者	傷者	85	69	90	54	12	28	136
		死者	1	2	2	2	1	0	4
		計	86	71	92	56	13	28	140
平成26年	幼児・学童	傷者	25	30	37	14	1	11	53
		死者	0	0	0	0	0	0	0
		計	25	30	37	14	1	11	53
	高校生	傷者	21	19	18	5	0	6	24
		死者	0	0	0	0	0	0	0
		計	21	19	18	5	0	6	24
	高齢者	傷者	87	63	74	32	15	27	136
		死者	3	1	0	1	1	0	1
		計	90	64	74	33	16	27	137
平成27年	幼児・学童	傷者	31	38	30	17	6	21	41
		死者	0	0	0	0	0	0	1
		計	31	38	30	17	6	21	42
	高校生	傷者	17	31	19	4	4	14	31
		死者	0	0	0	0	0	0	0
		計	17	31	19	4	4	14	31
	高齢者	傷者	37	73	72	38	22	32	145
		死者	1	0	0	1	0	0	5
		計	38	73	72	39	22	32	150

※ 幼児・学童は中学生までをいう。

※ 高齢者は65歳以上を示す。

※ 事故の年統計は、1月から12月の年単位で計上しており、もし、年内において合併された市町村があった場合の事故統計は、次の年の1月まで旧市町村単位で計上する。

(資料)山梨県警察本部調

7 市内の交通事故発生状況

区分・年／月別		1月	2月	3月	4月	5月	6月
件数	平成25年	106	125	137	159	135	126
	平成26年	110	91	123	130	100	121
	平成27年	129	118	148	125	133	140
死者	平成25年	0	0	1	0	2	0
	平成26年	1	0	0	0	1	1
	平成27年	1	0	0	0	0	0
負傷者	平成25年	144	156	180	186	170	148
	平成26年	153	131	156	173	117	160
	平成27年	159	148	184	161	165	168

区分・年／月別		7月	8月	9月	10月	11月	12月	計
件数	平成25年	150	132	119	128	132	155	1,604
	平成26年	123	108	131	127	123	165	1,452
	平成27年	129	129	157	115	142	157	1,622
死者	平成25年	0	0	0	0	0	0	3
	平成26年	0	0	0	1	1	0	5
	平成27年	0	0	1	3	0	0	5
負傷者	平成25年	180	175	170	164	175	187	2,035
	平成26年	156	145	176	149	149	205	1,870
	平成27年	158	161	195	149	183	186	2,017

(資料)山梨県警察本部調

8 飲酒運転による交通事故発生状況

区分・年／市町村別		県計	甲府市	富士吉田市	甲州市	都留市	山梨市	大月市	韮崎市
件数	平成25年	58	13	1	0	2	2	1	3
	平成26年	56	19	4	1	3	0	0	1
	平成27年	60	21	3	0	0	3	0	2

区分・年／市町村別		南アルプス市	甲斐市	笛吹市	北杜市	上野原市	中央市	他の町村
件数	平成25年	10	4	8	1	0	2	11
	平成26年	5	6	6	0	1	1	9
	平成27年	3	7	6	3	1	2	9

(資料)山梨県警察本部調

9 火災の発生状況

区分 / 年		平成25年	平成26年	平成27年
火災件数 (件)	総数	144	149	99
		(82)	(95)	(60)
	建物	55	53	42
		(33)	(32)	(22)
	山林原野	4	1	1
		(3)	0	0
車両	3	17	4	
	(2)	(11)	(1)	
その他	82	78	52	
	(44)	(52)	(37)	
焼損面積	建物(m ²)	床面積	床面積	床面積
		1,624	1,519	931
		(1,053)	(1,047)	(660)
	山林(a)	表面積	表面積	表面積
		267	532	141
		(119)	(466)	(108)
山林(a)	722	18	2	
	(654)	0	0	
損害額(千円)		109,685	121,835	96,758
		(71,037)	(92,961)	(71,128)

※ ()内は、甲府市行政区域内の数値である。
 (資料)甲府地区広域行政事務組合消防本部調

10 原因別火災発生件数

(単位:件)

区分 / 年	平成25年	平成26年	平成27年
総数	144	149	99
たばこ	17	18	18
こんろ	10	9	10
放火	5	40	9
たき火	35	14	10
火入れ	9	2	0
火遊び	5	1	1
配線器具	4	3	4
放火の疑い	12	12	15
その他	31	37	21
不明	16	13	11

(資料)甲府地区広域行政事務組合消防本部調

11 交通災害共済加入及び給付状況

区分 / 年度	単位	平成25年度	平成26年度	平成27年度
加入者数	人	90,429	89,861	88,000
加入率	%	46.66	46.66	45.91
給付件数	件	738	726	768
給付金額	千円	21,202	23,535	29,806

(資料)市民部市民協働室消費生活課調

12 救急出動状況

(単位:件)

区分 / 年	平成25年	平成26年	平成27年
火災事故	74	80	63
	(42)	(48)	(34)
自然災害	1	2	0
	(1)	(2)	0
水難事故	2	2	6
	(1)	(2)	(4)
交通事故	1,628	1,633	1,515
	(1,034)	(1,034)	(955)
労働災害	126	103	80
	(86)	(59)	(47)
運動競技	168	157	173
	(132)	(126)	(112)
一般負傷	1,766	2,048	1,964
	(1,271)	(1,466)	(1,422)
加害	86	91	77
	(58)	(54)	(53)
自損行為	182	158	144
	(127)	(114)	(98)
急病	8,718	9,065	8,894
	(6,163)	(6,442)	(6,316)
その他	1,398	1,442	1,544
	(1,006)	(1,078)	(1,117)
総数	14,149	14,781	14,460
	(9,921)	(10,425)	(10,158)

※ ()内は、甲府市行政区域内の数値。

(資料)甲府地区広域行政事務組合消防本部調

13 消防体制(本部・3署・10出張所)

区分 / 年度	平成26年度	平成27年度	平成28年度	
職員数	総数(人)	327[6]	332[8]	331[8]
	消防吏員	327[6]	332[8]	331[8]
	その他の職員	0	0	0
分団団員	分団	32	32	32
	団員	1,195	1,214	1,237
車両区分台数	総数(台)	71	72	73
	普通ポンプ車	13	13	13
	水槽付ポンプ車	2	2	2
	化学車	2	2	2
	はしご車	2	2	2
	屈折はしご車	1	1	1
	救助工作車	3	3	3
	高規格救急車	12	12	12
	林野火災工作車	1	1	1
	電源照明車	1	1	1
	水槽車	3	3	3
	指揮車	4	4	4
	指揮隊車	1	1	1
	機動連絡車	1	1	1
	支援車	1	1	1
	特殊災害用資機材搬送車	1	1	1
	原因調査車	4	4	1
	消防長車	1	1	1
	査察車	7	7	7
	予防広報車	1	1	1
	資機材搬送車	2	2	2
	防災指導車	2	2	2
	連絡車	3	3	3
	震災用自動二輪車	3	3	3
	無線中継車	-	1	1
	司令車	-	-	3
	拠点機能形成車	-	-	1

※ 各年度4月1日現在。

※ []内は、再任用時間勤務職員(定数外職員であるが職員数に含む)。

※変更点

「司令車」「拠点機能形成車」を項目追加

(資料)甲府地区広域行政事務組合消防本部調

1 4 選 拳

1 選挙人名簿登録者数の推移

(単位:人)

年/区分	総数	男	女
平成25年 3月	156,984	75,274	81,710
6月	156,965	75,259	81,706
9月	156,704	75,075	81,629
12月	156,750	75,102	81,648
平成26年 3月	156,526	74,999	81,527
6月	156,299	74,878	81,421
9月	155,996	74,726	81,270
12月	156,159	74,784	81,375
平成27年 3月	155,824	74,633	81,191
6月	155,768	74,661	81,107
9月	155,384	74,437	80,947
12月	155,296	74,438	80,858
平成28年 3月	155,180	74,409	80,771

※ 公職選挙法第19条第2項の規定により、3月、6月、9月及び12月の年4回、選挙人名簿の登録を行う。

(資料)甲府市選挙管理委員会事務局調

2-1 各種選挙投票状況

(単位:人、%)

選挙名・執行日/区分		当日有権者数			投票者数			投票率				
		男	女	計	男	女	計	男	女	計		
衆議院議員 総選挙	小選挙区	H15.11.9	74,128	79,555	153,683	42,863	46,870	89,733	57.82	58.92	58.39	
	比例代表	H15.11.9	74,174	79,595	153,769	42,854	46,861	89,715	57.77	58.87	58.34	
	小選挙区	H17.9.11	74,070	79,630	153,700	49,011	54,563	103,574	66.17	68.52	67.39	
	比例代表	H17.9.11	74,119	79,681	153,800	49,003	54,559	103,562	66.11	68.47	67.34	
	小選挙区	山梨第一区	H21.8.30	73,266	79,446	152,712	50,602	55,294	105,896	69.07	69.60	69.34
	比例代表			50,590	55,280	105,870	69.05	69.58	69.33			
	国民審査	山梨第一区	H21.8.30	73,209	79,388	152,597	49,217	54,019	103,236	67.23	68.04	67.65
	小選挙区			2,318	2,406	4,724	1,731	1,769	3,500	74.68	73.52	74.09
	比例代表	山梨第一区	H24.12.16	2,313	2,403	4,716	1,695	1,734	3,429	73.28	72.16	72.71
	国民審査			72,773	79,204	151,977	42,853	46,029	88,882	58.59	58.11	58.48
	小選挙区	山梨第一区	H24.12.16	72,720	79,135	151,855	41,706	44,812	86,518	57.35	56.63	56.97
	比例代表			2,307	2,362	4,669	1,493	1,484	2,977	64.72	62.83	63.76
	国民審査	山梨第二区	H26.12.14	2,302	2,360	4,662	1,467	1,450	2,917	63.73	61.44	62.57
	小選挙区			74,475	81,183	155,658	40,195	43,238	83,433	53.97	53.26	53.60
	比例代表	山梨第一区	H26.12.14	74,417	81,111	155,528	39,299	42,284	81,583	52.81	52.13	52.46
国民審査	73,963			79,528	153,491	41,727	46,361	88,088	56.42	58.30	57.39	
選挙区	H16.7.11	74,007	79,576	153,583	41,738	46,373	88,111	56.40	58.28	57.37		
比例代表		76,204	81,988	158,192	45,640	50,287	95,927	59.89	61.33	60.64		
選挙区	H19.7.29	74,910	81,540	156,450	40,229	43,374	83,603	53.70	53.19	53.44		
比例代表		75,927	82,183	158,110	42,272	45,933	88,205	55.67	55.89	55.79		
選挙区	H28.7.10	42,261	45,931	88,192	55.66	55.89	55.78					
比例代表		45,632	50,283	95,915	59.88	61.33	60.63					

(資料)甲府市選挙管理委員会事務局調

2-2 各種選挙投票状況

(単位:人、%)

選挙名・執行日/区分		当日有権者数			投票者数			投票率			
		男	女	計	男	女	計	男	女	計	
山梨県知事選挙	H15.2.2	74,111	79,382	153,493	47,743	54,343	102,086	64.42	68.46	66.51	
	H19.1.21	75,953	81,648	157,601	45,436	51,806	97,242	59.82	63.45	61.70	
	H23.1.30	75,685	82,025	157,710	27,241	30,625	57,866	35.99	37.34	36.69	
	H27.1.25	74,087	80,845	154,932	31,457	35,223	66,680	42.46	43.57	43.04	
山梨県議会議員選挙	H15.4.13	73,093	78,848	151,941	39,951	47,484	87,435	54.66	60.22	57.55	
	H19.4.8	74,774	81,025	155,799	41,911	48,996	90,907	56.05	60.47	58.35	
	H23.4.10	74,931	81,611	156,542	36,678	42,050	78,728	48.95	51.52	50.29	
	H27.4.12	73,365	80,274	153,639	32,739	37,510	70,249	44.62	46.73	45.72	
甲府市長選挙	H15.2.2	73,564	78,146	151,710	47,645	54,253	101,898	64.77	69.43	67.17	
	H19.1.21	75,953	81,648	157,601	45,436	51,806	97,242	59.82	63.45	61.70	
	H23.1.30	75,512	81,856	157,368	27,160	30,535	57,695	35.97	37.30	36.66	
	H27.1.25	73,760	80,459	154,219	31,377	35,141	66,518	42.54	43.68	43.13	
甲府市議会議員選挙	H15.4.27	72,616	78,379	150,995	37,324	44,647	81,971	51.40	56.96	54.29	
	H19.4.22	74,562	80,656	155,218	38,767	45,692	84,459	51.99	56.65	54.41	
	H23.4.24	74,131	80,440	154,571	31,657	36,579	68,236	42.70	45.47	44.15	
	H27.4.26	72,876	79,792	152,668	33,034	38,243	71,277	45.33	47.93	46.69	
甲府市議会議員増員選挙	第2選挙区	H18.4.9	2,171	2,289	4,460	1,592	1,729	3,321	73.33	75.54	74.46
第3選挙区	H18.4.9	152	162	314	—	—	—	—	—	—	

※ 平成18年4月9日執行の甲府市議会議員増員選挙第3選挙区は立候補者が定数を超えなかったため無投票。

(資料)甲府市選挙管理委員会事務局調

3 選挙人名簿登録者数の状況

(単位:人)

投票区	投票所	男	女	計
1	南部市民センター	1,017	1,099	2,116
2	旧市立相生小学校	1,078	1,234	2,312
3	市立舞鶴小学校	1,214	1,285	2,499
4	旧市立穴切小学校	1,089	1,228	2,317
5	市立西中学校	1,161	1,251	2,412
6	市立朝日小学校	976	1,174	2,150
7	北口公民館	799	968	1,767
8	市立新紺屋小学校	1,471	1,686	3,157
9	富士川悠遊館	1,072	1,192	2,264
10	教育研修所	1,613	1,736	3,349
11	総合市民会館	1,142	1,299	2,441
12	市立湯田小学校	1,066	1,219	2,285
13	市立伊勢小学校	1,427	1,615	3,042
14	市立里垣小学校	844	907	1,751
15	市立相川小学校	1,420	1,566	2,986
16	上精翠寺町公会堂／下精翠寺町公民館	192	231	423
17	市立国母小学校	1,568	1,680	3,248
18	市立貢川小学校	2,111	2,093	4,204
19	市立千塚小学校	1,890	2,147	4,037
20	市立北新小学校	1,344	1,521	2,865
21	市立池田小学校	1,783	1,906	3,689
22	市立南中学校	1,271	1,481	2,752
23	市立山城小学校	1,961	2,153	4,114
24	市立玉諸小学校	1,757	1,775	3,532
25	東部市民センター	1,254	1,385	2,639
26	北部悠遊館	413	396	809
27	市役所能泉連絡所	20	19	39
28	市役所宮本連絡所	35	35	70
29	市役所上九一色出張所	119	127	246
30	大里悠遊館	1,807	1,761	3,568
31	西下条町公民館	468	518	986
32	市立東小学校	1,811	1,903	3,714
33	市立北中学校	1,406	1,508	2,914
34	玉諸福祉センター	1,245	1,372	2,617
35	市立甲運小学校	994	1,186	2,180
36	県立就業支援センター	949	1,203	2,152
37	貢川進徳幼稚園	1,455	1,578	3,033
38	市立東中学校	1,196	1,250	2,446
39	永照寺幼稚園	1,239	1,306	2,545
40	市立羽黒小学校	1,973	2,338	4,311
41	市立南西中学校	1,587	1,715	3,302
42	甲府市地方卸売市場	1,356	1,316	2,672
43	市立新田小学校	1,419	1,773	3,192
44	県立甲府南高校	1,848	1,827	3,675
45	上町公民館	1,273	1,442	2,715
46	市立北東中学校	1,337	1,329	2,666
47	池田市民会館	1,438	1,656	3,094
48	市立北西中学校	1,845	1,987	3,832
49	進徳幼稚園	1,351	1,639	2,990
50	石田悠遊館	1,148	1,187	2,335
51	市立上条中学校	1,860	1,891	3,751
52	市立城南中学校	1,626	1,723	3,349
53	相川保育園	969	1,064	2,033
54	甲府市東部浄化センター	1,266	1,322	2,588
55	友愛保育園	1,472	1,605	3,077
56	大國悠遊館	1,534	1,529	3,063
57	県立甲府東高校	1,290	1,276	2,566
58	甲府市中道南児童館	414	420	834
59	甲府市健康の杜センター	557	568	1,125
60	甲府市中道北児童館	811	834	1,645
61	市立笛南中学校	358	337	695
	合計	74,409	80,771	155,180

※平成28年3月1日定時登録現在。

(資料)甲府市選挙管理委員会事務局調

1 5 財 政

1 一般会計歳入歳出状況(歳入)

(単位:円)

款 項 / 年 度	平成26年度		
	当初予算額	最終予算額	決算額
総 額	71,691,240,000	76,368,017,997	73,209,251,915
市税	28,366,212,000	28,366,212,000	29,039,920,607
市民税	13,103,355,000	13,103,355,000	13,534,960,610
固定資産税	11,394,696,000	11,394,696,000	11,591,439,331
軽自動車税	369,987,000	369,987,000	380,219,016
市たばこ税	1,473,054,000	1,473,054,000	1,488,225,860
入湯税	27,189,000	27,189,000	27,444,150
都市計画税	1,997,931,000	1,997,931,000	2,017,631,640
地方譲与税	417,727,000	416,297,000	393,180,005
地方揮発油譲与税	126,319,000	126,319,000	117,732,000
自動車重量譲与税	291,407,000	289,977,000	275,448,000
地方道路譲与税	1,000	1,000	5
利子割交付金	54,180,000	54,180,000	49,082,000
利子割交付金	54,180,000	54,180,000	49,082,000
配当割交付金	123,521,000	160,184,000	182,036,000
配当割交付金	123,521,000	160,184,000	182,036,000
株式等譲渡所得割交付金	49,037,000	49,037,000	106,381,000
株式等譲渡所得割交付金	49,037,000	49,037,000	106,381,000
地方消費税交付金	2,729,727,000	2,549,727,000	2,580,799,000
地方消費税交付金	2,729,727,000	2,549,727,000	2,580,799,000
自動車取得税交付金	73,483,000	73,483,000	61,970,000
自動車取得税交付金	73,483,000	73,483,000	61,970,000
地方特例交付金	89,696,000	91,177,000	91,177,000
地方特例交付金	89,696,000	91,177,000	91,177,000
地方交付税	8,899,021,000	8,667,932,000	8,604,663,000
地方交付税	8,899,021,000	8,667,932,000	8,604,663,000
交通安全対策特別交付金	58,043,000	58,043,000	46,083,000
交通安全対策特別交付金	58,043,000	58,043,000	46,083,000
分担金及び負担金	1,153,015,000	1,200,721,000	1,186,614,966
負担金	1,153,015,000	1,200,721,000	1,186,614,966
使用料及び手数料	1,384,164,000	1,384,164,000	1,369,732,067
使用料	745,435,000	745,435,000	723,497,756
手数料	638,729,000	638,729,000	646,234,311
国庫支出金	12,081,534,000	12,919,127,488	12,086,728,510
国庫負担金	8,943,490,000	9,068,866,000	8,948,771,592
国庫補助金	3,098,926,000	3,808,145,488	3,092,227,368
国庫委託金	39,118,000	42,116,000	45,729,550
県支出金	5,305,184,000	6,330,567,171	5,603,787,712
県負担金	2,694,340,000	2,859,655,000	2,796,298,297
県補助金	2,495,437,000	3,305,516,171	2,660,514,288
県委託金	115,407,000	165,396,000	146,975,127
財産収入	75,112,000	204,584,000	220,182,441
財産運用収入	58,050,000	58,050,000	60,587,407
財産売却収入	17,062,000	146,534,000	159,595,034
寄附金	4,000	4,981,000	5,000,000
寄附金	4,000	4,981,000	5,000,000
繰入金	301,339,000	1,164,339,000	544,999,066
基金繰入金	301,339,000	1,164,339,000	544,999,066
繰越金	1,000	1,124,169,338	1,124,169,739
繰越金	1,000	1,124,169,338	1,124,169,739
諸収入	2,814,440,000	2,879,493,000	2,700,445,802
延滞金加算金及び過料	24,636,000	24,636,000	72,786,121
市預金利子	773,000	773,000	1,047,922
貸付金元利収入	1,513,971,000	1,513,971,000	1,218,637,847
受託事業収入	88,775,000	88,775,000	87,699,086
雑入	1,186,285,000	1,251,338,000	1,320,274,826
市債	7,715,800,000	8,669,600,000	7,212,300,000
市債	7,715,800,000	8,669,600,000	7,212,300,000

款 項 / 年 度	平成27年度		
	当初予算額	最終予算額	決算額
総 額	72,156,093,000	77,316,588,839	74,165,394,926
市税	28,096,394,000	28,446,394,000	28,916,766,978
市民税	13,146,597,000	13,525,472,000	13,793,751,110
固定資産税	11,134,123,000	11,134,123,000	11,294,752,752
軽自動車税	417,400,000	388,525,000	389,392,282
市たばこ税	1,430,730,000	1,430,730,000	1,447,991,300
入湯税	27,355,000	27,355,000	29,755,950
都市計画税	1,940,189,000	1,940,189,000	1,961,123,584
地方譲与税	383,465,000	365,501,000	412,247,007
地方揮発油譲与税	121,187,000	103,223,000	125,223,000
自動車重量譲与税	262,277,000	262,277,000	287,024,000
地方道路譲与税	1,000	1,000	7
利子割交付金	43,184,000	43,184,000	45,065,000
利子割交付金	43,184,000	43,184,000	45,065,000
配当割交付金	174,038,000	174,038,000	139,124,000
配当割交付金	174,038,000	174,038,000	139,124,000
株式等譲渡所得割交付金	96,039,000	100,673,000	128,041,000
株式等譲渡所得割交付金	96,039,000	100,673,000	128,041,000
地方消費税交付金	4,297,354,000	4,304,713,000	4,143,306,000
地方消費税交付金	4,297,354,000	4,304,713,000	4,143,306,000
自動車取得税交付金	70,326,000	70,326,000	90,869,000
自動車取得税交付金	70,326,000	70,326,000	90,869,000
地方特例交付金	90,903,000	90,903,000	91,125,000
地方特例交付金	90,903,000	90,903,000	91,125,000
地方交付税	8,545,317,000	8,545,317,000	8,480,827,000
地方交付税	8,545,317,000	8,545,317,000	8,480,827,000
交通安全対策特別交付金	54,198,000	54,198,000	47,161,000
交通安全対策特別交付金	54,198,000	54,198,000	47,161,000
分担金及び負担金	913,749,000	984,385,000	878,068,576
負担金	913,749,000	984,385,000	878,068,576
使用料及び手数料	1,422,708,000	1,422,708,000	1,400,699,050
使用料	777,995,000	777,995,000	748,511,785
手数料	644,713,000	644,713,000	652,187,265
国庫支出金	12,321,875,000	13,821,020,096	12,486,844,533
国庫負担金	9,074,718,000	9,517,560,000	9,533,495,070
国庫補助金	3,207,867,000	4,264,170,096	2,912,077,677
国庫委託金	39,290,000	39,290,000	41,271,786
県支出金	4,964,223,000	5,575,829,000	5,360,998,477
県負担金	2,914,484,000	3,205,327,000	3,152,102,005
県補助金	1,603,470,000	1,919,454,000	1,768,916,474
県委託金	446,269,000	451,048,000	439,979,998
財産収入	77,064,000	92,145,000	103,043,013
財産運用収入	60,062,000	60,062,000	59,304,928
財産売払収入	17,002,000	32,083,000	43,738,085
寄附金	10,002,000	30,552,000	29,428,112
寄附金	10,002,000	30,552,000	29,428,112
繰入金	627,129,000	1,044,802,000	391,540,129
基金繰入金	627,129,000	1,044,802,000	391,540,129
繰越金	1,000	958,855,743	958,856,368
繰越金	1,000	958,855,743	958,856,368
諸収入	2,739,724,000	2,791,545,000	2,478,284,683
延滞金加算金及び過料	36,787,000	36,787,000	49,978,596
市預金利子	890,000	890,000	1,185,301
貸付金元利収入	1,401,214,000	1,401,214,000	1,079,120,343
受託事業収入	89,014,000	89,014,000	67,490,077
雑入	1,211,819,000	1,263,640,000	1,280,510,366
市債	7,228,400,000	8,399,500,000	7,583,100,000
市債	7,228,400,000	8,399,500,000	7,583,100,000

款 項 / 年 度		平成28年度
総 額		当初予算額
市税		73,546,226,000
市税		28,287,918,000
	市民税	13,221,003,000
	固定資産税	11,244,718,000
	軽自動車税	435,216,000
	市たばこ税	1,402,821,000
	特別土地保有税	1,000
	入湯税	27,157,000
	都市計画税	1,957,002,000
地方譲与税		418,967,000
	地方揮発油譲与税	120,051,000
	自動車重量譲与税	298,915,000
	地方道路譲与税	1,000
利子割交付金		41,878,000
	利子割交付金	41,878,000
配当割交付金		355,622,000
	配当割交付金	355,622,000
株式等譲渡所得割交付金		259,113,000
	株式等譲渡所得割交付金	259,113,000
地方消費税交付金		4,714,021,000
	地方消費税交付金	4,714,021,000
自動車取得税交付金		98,675,000
	自動車取得税交付金	98,675,000
地方特例交付金		94,497,000
	地方特例交付金	94,497,000
地方交付税		8,478,619,000
	地方交付税	8,478,619,000
交通安全対策特別交付金		48,154,000
	交通安全対策特別交付金	48,154,000
分担金及び負担金		867,913,000
	負担金	867,913,000
使用料及び手数料		1,428,111,000
	使用料	790,642,000
	手数料	637,469,000
国庫支出金		12,524,141,000
	国庫負担金	9,398,519,000
	国庫補助金	3,082,605,000
	国庫委託金	43,017,000
県支出金		5,741,617,000
	県負担金	3,225,678,000
	県補助金	2,122,746,000
	県委託金	393,193,000
財産収入		70,597,000
	財産運用収入	53,183,000
	財産売払収入	17,414,000
寄附金		30,002,000
	寄附金	30,002,000
繰入金		576,221,000
	基金繰入金	571,737,000
	特別会計繰入金	4,484,000
繰越金		1,000
	繰越金	1,000
諸収入		2,834,159,000
	延滞金加算金及び過料	50,435,000
	市預金利子	1,046,000
	貸付金元利収入	1,581,974,000
	受託事業収入	63,580,000
	雑入	1,137,124,000
市債		6,676,000,000
	市債	6,676,000,000

2 一般会計歳入歳出状況(歳出)

(単位:円)

款 項 / 年 度	平成26年度		
	当初予算額	最終予算額	決算額
総 額	71,691,240,000	76,368,017,997	71,750,395,547
議会費	569,415,000	571,546,000	555,424,975
議会費	569,415,000	571,546,000	555,424,975
総務費	6,973,529,000	7,725,779,000	7,339,962,911
総務管理費	5,440,676,000	6,150,981,000	5,885,803,979
徴税費	918,289,000	924,049,000	844,081,277
戸籍住民基本台帳費	316,113,000	307,949,000	304,189,273
選挙費	179,763,000	219,020,000	189,217,070
統計調査費	53,286,000	52,841,000	46,409,997
監査委員費	65,402,000	70,939,000	70,261,315
民生費	29,189,967,000	30,369,512,500	29,300,894,366
社会福祉費	13,323,910,000	14,431,457,000	14,047,528,509
児童福祉費	9,834,742,000	10,031,255,500	9,574,685,863
生活保護費	5,225,370,000	5,257,364,000	5,031,369,871
災害救助費	360,000	360,000	128,178
臨時福祉給付金給付費	607,155,000	442,341,124	440,715,156
子育て世帯臨時特例給付金給付費	198,430,000	206,734,876	206,466,789
衛生費	10,788,488,000	10,924,445,630	10,683,026,141
保健衛生費	3,354,540,000	3,502,090,870	3,396,047,412
清掃費	3,755,879,000	3,744,285,760	3,611,184,718
下水道費	3,580,500,000	3,580,500,000	3,580,245,000
上水道費	97,569,000	97,569,000	95,549,011
労働費	640,676,000	638,694,000	580,747,161
労働諸費	640,676,000	638,694,000	580,747,161
農林水産業費	790,460,000	1,331,328,400	1,189,170,079
農業費	583,886,000	1,124,256,400	987,531,831
林業費	126,174,000	126,672,000	121,238,248
地方卸売市場費	80,400,000	80,400,000	80,400,000
商工費	1,489,690,000	1,910,224,200	1,273,873,500
商工費	1,489,690,000	1,910,224,200	1,273,873,500
土木費	6,493,386,000	7,399,106,667	5,699,196,782
道路橋りょう費	1,832,100,000	2,354,909,253	2,042,556,960
河川費	106,455,000	113,833,000	93,813,807
都市計画費	3,912,078,000	4,270,300,414	2,918,256,865
住宅費	642,753,000	660,064,000	644,569,150
消防費	2,315,346,000	2,480,852,000	2,426,258,786
消防費	2,315,346,000	2,480,852,000	2,426,258,786
教育費	5,967,208,000	6,590,425,600	6,304,501,976
教育総務費	299,105,000	308,336,000	292,128,974
小学校費	2,114,358,000	2,872,414,000	2,700,203,716
中学校費	751,773,000	756,716,000	740,554,121
高等学校費	915,640,000	888,697,000	861,350,341
専門学校費	162,440,000	163,378,000	160,036,558
社会教育費	1,175,339,000	1,055,555,600	1,017,826,590
社会体育費	288,636,000	304,329,000	293,694,962
幼児教育振興費	259,917,000	241,000,000	238,706,714
災害復旧費	4,000	2,154,000	0
公共土木施設災害復旧費	2,000	2,152,000	0
文教施設災害復旧費	1,000	1,000	0
その他公共施設公用施設災害復旧費	1,000	1,000	0
公債費	6,271,963,000	6,221,963,000	6,211,591,805
公債費	6,271,963,000	6,221,963,000	6,211,591,805
諸支出金	181,108,000	186,231,000	185,747,065
普通財産取得費	2,000	2,000	0
土地開発基金費	181,106,000	186,229,000	185,747,065
予備費	20,000,000	15,756,000	0
予備費	20,000,000	15,756,000	0

款 項 / 年 度	平成27年度		
	当初予算額	最終予算額	決算額
総 額	72,156,093,000	77,316,588,839	73,156,354,080
議会費	598,575,000	580,989,000	566,398,255
議会費	598,575,000	580,989,000	566,398,255
総務費	7,355,421,000	8,125,307,891	7,764,504,304
総務管理費	5,757,471,000	6,464,780,891	6,207,181,421
徴税費	871,917,000	902,344,000	879,618,524
戸籍住民基本台帳費	388,655,000	408,522,000	358,721,452
選挙費	155,731,000	157,135,000	144,385,326
統計調査費	113,854,000	123,567,000	106,227,377
監査委員費	67,793,000	68,959,000	68,370,204
民生費	28,324,754,000	30,785,719,629	29,511,599,157
社会福祉費	13,216,542,000	14,025,609,629	13,792,600,252
児童福祉費	9,394,795,000	10,451,081,000	10,248,398,176
生活保護費	5,294,421,000	5,258,396,000	5,148,559,201
災害救助費	360,000	360,000	0
臨時福祉給付金給付費	323,686,000	976,954,000	248,723,528
子育て世帯臨時特例給付金給付費	94,950,000	73,319,000	73,318,000
衛生費	10,825,084,000	10,993,099,000	10,689,411,631
保健衛生費	3,034,003,000	3,162,382,000	3,019,420,209
清掃費	4,159,111,000	4,198,747,000	4,040,655,788
下水道費	3,580,500,000	3,580,500,000	3,579,431,000
上水道費	51,470,000	51,470,000	49,904,634
労働費	560,306,000	562,032,000	532,063,135
労働諸費	560,306,000	562,032,000	532,063,135
農林水産業費	776,214,000	810,372,000	749,624,263
農業費	559,251,000	583,537,000	538,295,258
林業費	136,563,000	146,435,000	130,929,005
地方卸売市場費	80,400,000	80,400,000	80,400,000
商工費	993,404,000	1,463,240,360	1,146,482,101
商工費	993,404,000	1,463,240,360	1,146,482,101
土木費	6,037,292,000	7,421,035,259	6,051,760,612
道路橋りょう費	1,473,335,000	2,153,548,235	1,623,417,659
河川費	61,691,000	86,159,000	69,384,852
都市計画費	3,577,280,000	4,255,915,024	3,532,922,540
住宅費	924,986,000	925,413,000	826,035,561
消防費	2,243,077,000	2,389,266,500	2,344,875,842
消防費	2,243,077,000	2,389,266,500	2,344,875,842
教育費	7,665,555,000	7,450,565,000	7,082,694,344
教育総務費	312,310,000	305,110,000	291,804,939
小学校費	3,088,809,000	2,937,802,000	2,848,300,243
中学校費	1,417,205,000	1,384,195,000	1,272,081,026
高等学校費	1,110,091,000	1,111,238,000	1,074,783,816
専門学校費	193,860,000	193,892,000	190,149,829
社会教育費	1,018,568,000	1,008,612,000	946,083,653
社会体育費	348,336,000	361,764,000	317,549,837
幼児教育振興費	176,376,000	147,952,000	141,941,001
災害復旧費	4,000	2,153,200	2,149,200
公共土木施設災害復旧費	2,000	2,151,200	2,149,200
文教施設災害復旧費	1,000	1,000	0
その他公共施設公用施設災害復旧費	1,000	1,000	0
公債費	6,576,433,000	6,538,210,000	6,534,912,568
公債費	6,576,433,000	6,538,210,000	6,534,912,568
諸支出金	179,974,000	179,974,000	179,878,668
普通財産取得費	2,000	2,000	0
土地開発基金費	179,972,000	179,972,000	179,878,668
予備費	20,000,000	14,625,000	0
予備費	20,000,000	14,625,000	0

款 項 / 年 度		平成28年度 当初予算額
総 額		73,546,226,000
議会費		551,035,000
	議会費	551,035,000
総務費		7,308,121,000
	総務管理費	5,841,645,000
	徴税費	921,814,000
	戸籍住民基本台帳費	329,128,000
	選挙費	104,143,000
	統計調査費	41,773,000
	監査委員費	69,618,000
民生費		29,423,188,000
	社会福祉費	13,749,839,000
	児童福祉費	10,196,008,000
	生活保護費	5,239,531,000
	災害救助費	300,000
	臨時福祉給付金給付費	237,510,000
衛生費		10,629,420,000
	保健衛生費	3,057,659,000
	清掃費	3,939,791,000
	下水道費	3,580,500,000
	上水道費	51,470,000
労働費		426,682,000
	労働諸費	426,682,000
農林水産業費		766,272,000
	農業費	543,082,000
	林業費	142,790,000
	地方卸売市場費	80,400,000
商工費		1,059,922,000
	商工費	1,059,922,000
土木費		6,587,122,000
	道路橋りょう費	1,747,076,000
	河川費	102,387,000
	都市計画費	4,260,127,000
	住宅費	477,532,000
消防費		2,422,419,000
	消防費	2,422,419,000
教育費		7,164,382,000
	教育総務費	313,184,000
	小学校費	2,855,660,000
	中学校費	1,157,990,000
	高等学校費	1,081,053,000
	専門学校費	153,772,000
	社会教育費	1,106,104,000
	社会体育費	353,143,000
	幼児教育振興費	143,476,000
災害復旧費		4,000
	公共土木施設災害復旧費	2,000
	文教施設災害復旧費	1,000
	その他公共施設公用施設災害復旧費	1,000
公債費		6,949,609,000
	公債費	6,949,609,000
諸支出金		238,050,000
	普通財産取得費	2,000
	土地開発基金費	238,048,000
予備費		20,000,000
	予備費	20,000,000

3 特別会計歳入歳出状況

① 国民健康保険事業(事業勘定)

(単位:円)

国民健康保険事業(事業勘定)			
款 項 / 年 度	平成26年度		
	当初予算額	最終予算額	決算額
歳 入			
総 額	21,465,824,000	22,315,025,000	21,200,979,970
国民健康保険料	5,354,210,000	5,977,578,000	4,814,558,834
国民健康保険料	5,354,210,000	5,977,578,000	4,814,558,834
一部負担金	4,000	4,000	0
一部負担金	4,000	4,000	0
使用料及び手数料	3,000,000	3,000,000	3,359,310
手数料	3,000,000	3,000,000	3,359,310
国庫支出金	5,090,517,000	5,281,663,000	5,522,274,520
国庫負担金	3,814,157,000	3,959,074,000	4,143,885,520
国庫補助金	1,276,360,000	1,322,589,000	1,378,389,000
療養給付費等交付金	1,333,001,000	948,838,000	902,046,000
療養給付費等交付金	1,333,001,000	948,838,000	902,046,000
前期高齢者交付金	4,269,222,000	4,266,898,000	4,266,898,429
前期高齢者交付金	4,269,222,000	4,266,898,000	4,266,898,429
県支出金	1,210,864,000	1,228,696,000	1,110,465,090
県負担金	143,526,000	124,071,000	124,071,090
県補助金	1,067,338,000	1,104,625,000	986,394,000
共同事業交付金	2,611,945,000	2,445,633,000	2,448,324,050
共同事業交付金	2,611,945,000	2,445,633,000	2,448,324,050
財産収入	1,000	1,000	14
財産運用収入	1,000	1,000	14
繰入金	1,553,454,000	2,123,108,000	2,083,215,762
他会計繰入金	1,553,454,000	2,123,108,000	2,083,215,762
繰越金	1,000	1,000	0
繰越金	1,000	1,000	0
諸収入	39,605,000	39,605,000	49,837,961
延滞金加算金及び過料	7,403,000	7,403,000	5,977,466
雑入	32,201,000	32,201,000	43,859,722
預金利子	1,000	1,000	773
歳 出			
総 額	21,465,824,000	22,315,025,000	22,061,393,529
総務費	321,178,000	321,178,000	305,883,471
総務管理費	249,741,000	249,741,000	243,882,915
徴收費	70,289,000	70,289,000	61,361,440
運営協議会費	1,148,000	1,148,000	639,116
保険給付費	14,306,492,000	14,632,377,000	14,411,951,200
療養諸費	12,670,759,000	12,898,770,000	12,737,579,727
高額療養費	1,492,297,000	1,590,171,000	1,561,793,847
移送費	150,000	150,000	0
出産育児諸費	126,486,000	126,486,000	95,777,626
葬祭諸費	16,800,000	16,800,000	16,800,000
後期高齢者支援金等	2,814,250,000	2,814,488,000	2,814,440,991
後期高齢者支援金等	2,814,250,000	2,814,488,000	2,814,440,991
前期高齢者納付金等	2,100,000	2,224,000	2,176,807
前期高齢者納付金等	2,100,000	2,224,000	2,176,807
老人保健拠出金	140,000	140,000	112,450
老人保健拠出金	140,000	140,000	112,450
介護納付金	1,156,100,000	1,154,708,000	1,154,707,496
介護納付金	1,156,100,000	1,154,708,000	1,154,707,496
共同事業拠出金	2,611,959,000	2,314,340,000	2,314,331,271
共同事業拠出金	2,611,959,000	2,314,340,000	2,314,331,271
保健事業費	173,809,000	181,982,000	172,224,420
保健事業費	111,151,000	127,449,000	124,683,952
特定健康診査等事業費	62,658,000	54,533,000	47,540,468
公債費	50,607,000	50,607,000	50,607,000
広域化等支援基金償還金	50,607,000	50,607,000	50,607,000
諸支出金	29,189,000	521,981,000	515,126,050
償還金及び還付加算金	26,662,000	519,454,000	513,109,990
繰出金	2,527,000	2,527,000	2,016,060
繰上充用金	0	321,000,000	319,832,373
繰上充用金	0	321,000,000	319,832,373

国民健康保険事業(事業勘定)			
款 項 / 年 度	平成27年度		
	当初予算額	最終予算額	決算額
入			
総 額	24,238,668,000	25,805,911,000	24,516,915,465
国民健康保険料	5,198,992,000	6,082,381,000	4,744,964,426
国民健康保険料	5,198,992,000	6,082,381,000	4,744,964,426
一部負担金	4,000	4,000	0
一部負担金	4,000	4,000	0
使用料及び手数料	3,300,000	3,300,000	3,346,190
手数料	3,300,000	3,300,000	3,346,190
国庫支出金	5,336,682,000	5,469,736,000	5,445,238,730
国庫負担金	4,004,488,000	4,137,542,000	4,008,095,730
国庫補助金	1,332,194,000	1,332,194,000	1,437,143,000
療養給付費等交付金	823,590,000	568,406,000	571,335,463
療養給付費等交付金	823,590,000	568,406,000	571,335,463
前期高齢者交付金	4,898,517,000	4,911,662,000	4,911,662,611
前期高齢者交付金	4,898,517,000	4,911,662,000	4,911,662,611
県支出金	1,231,151,000	1,224,370,000	1,091,018,095
県負担金	143,984,000	138,441,000	138,441,095
県補助金	1,087,167,000	1,085,929,000	952,577,000
共同事業交付金	5,055,402,000	5,333,796,000	5,548,192,875
共同事業交付金	5,055,402,000	5,333,796,000	5,548,192,875
財産収入	1,000	1,000	14
財産運用収入	1,000	1,000	14
繰入金	1,651,648,000	2,172,874,000	2,172,874,000
他会計繰入金	1,651,648,000	2,172,874,000	2,172,874,000
繰越金	1,000	1,000	0
繰越金	1,000	1,000	0
諸収入	39,380,000	39,380,000	28,283,061
延滞金加算金及び過料	7,303,000	7,303,000	7,895,689
雑入	32,076,000	32,076,000	20,386,495
預金利子	1,000	1,000	877
出			
総 額	24,238,668,000	25,805,911,000	25,572,897,331
総務費	320,552,000	320,552,000	290,529,157
総務管理費	254,730,000	254,730,000	233,318,349
徴收費	65,215,000	65,215,000	56,686,868
運営協議会費	607,000	607,000	523,940
保険給付費	14,714,617,000	14,854,613,000	14,689,647,270
療養諸費	12,995,321,000	13,012,980,000	12,882,808,608
高額療養費	1,585,166,000	1,707,503,000	1,702,384,314
移送費	150,000	150,000	0
出産育児諸費	115,980,000	115,980,000	87,054,348
葬祭諸費	18,000,000	18,000,000	17,400,000
後期高齢者支援金等	2,790,442,000	2,795,017,000	2,795,016,263
後期高齢者支援金等	2,790,442,000	2,795,017,000	2,795,016,263
前期高齢者納付金等	1,447,000	1,878,000	1,877,336
前期高齢者納付金等	1,447,000	1,878,000	1,877,336
老人保健拠出金	140,000	140,000	112,450
老人保健拠出金	140,000	140,000	112,450
介護納付金	1,096,298,000	1,093,823,000	1,093,822,810
介護納付金	1,096,298,000	1,093,823,000	1,093,822,810
共同事業拠出金	5,055,416,000	5,333,278,000	5,333,268,458
共同事業拠出金	5,055,416,000	5,333,278,000	5,333,268,458
保健事業費	179,547,000	194,003,000	179,893,504
保健事業費	111,905,000	133,779,000	127,056,088
特定健康診査等事業費	67,642,000	60,224,000	52,837,416
公債費	50,607,000	50,607,000	50,607,000
広域化等支援基金償還金	50,607,000	50,607,000	50,607,000
諸支出金	29,602,000	285,000,000	277,709,524
償還金及び還付加算金	26,662,000	282,060,000	275,503,752
繰出金	2,940,000	2,940,000	2,205,772
繰上充用金	0	877,000,000	860,413,559
繰上充用金	0	877,000,000	860,413,559

国民健康保険事業(事業勘定)		平成28年度 当初予算額
款 項 / 年 度		
歳 入		
総 額		24,754,444,000
国民健康保険料		4,582,511,000
	国民健康保険料	4,582,511,000
一部負担金		4,000
	一部負担金	4,000
使用料及び手数料		3,300,000
	手数料	3,300,000
国庫支出金		5,613,938,000
	国庫負担金	4,242,629,000
	国庫補助金	1,371,309,000
療養給付費等交付金		573,766,000
	療養給付費等交付金	573,766,000
前期高齢者交付金		5,322,723,000
	前期高齢者交付金	5,322,723,000
県支出金		1,207,978,000
	県負担金	147,808,000
	県補助金	1,060,170,000
共同事業交付金		5,642,231,000
	共同事業交付金	5,642,231,000
財産収入		1,000
	財産運用収入	1,000
繰入金		1,768,197,000
	他会計繰入金	1,768,197,000
繰越金		1,000
	繰越金	1,000
諸収入		39,794,000
	延滞金加算金及び過料	7,303,000
	雑入	32,490,000
	預金利子	1,000
歳 出		
総 額		24,754,444,000
総務費		318,734,000
	総務管理費	252,632,000
	徴收費	64,985,000
	運営協議会費	1,117,000
保険給付費		14,756,308,000
	療養諸費	13,042,017,000
	高額療養費	1,599,844,000
	移送費	150,000
	出産育児諸費	97,497,000
	葬祭諸費	16,800,000
後期高齢者支援金等		2,681,874,000
	後期高齢者支援金等	2,681,874,000
前期高齢者納付金等		1,338,000
	前期高齢者納付金等	1,338,000
老人保健拠出金		140,000
	老人保健拠出金	140,000
介護納付金		1,034,077,000
	介護納付金	1,034,077,000
共同事業拠出金		5,672,557,000
	共同事業拠出金	5,672,557,000
保健事業費		209,152,000
	保健事業費	109,962,000
	特定健康診査等事業費	99,190,000
公債費		50,607,000
	広域化等支援基金償還金	50,607,000
諸支出金		29,657,000
	償還金及び還付加算金	26,662,000
	繰出金	2,995,000

② 国民健康保険(直営診療施設勘定)

(単位:円)

国民健康保険(直営診療施設勘定)			
款 項 / 年 度	平成26年度		
	当初予算額	最終予算額	決算額
入			
総 額	9,322,000	9,322,000	7,775,254
診療収入	5,706,000	5,706,000	5,198,059
内科収入	4,066,000	4,066,000	3,966,374
歯科収入	1,640,000	1,640,000	1,231,685
使用料及び手数料	3,000	3,000	5,400
手数料	3,000	3,000	5,400
繰入金	3,610,000	3,610,000	2,569,119
他会計繰入金	3,610,000	3,610,000	2,569,119
繰越金	1,000	1,000	0
繰越金	1,000	1,000	0
諸収入	2,000	2,000	2,676
雑入	2,000	2,000	2,676
出			
総 額	9,322,000	9,322,000	7,775,254
総務費	6,317,000	6,317,000	5,859,771
内科施設管理費	3,027,000	3,027,000	2,849,277
歯科施設管理費	3,290,000	3,290,000	3,010,494
医業費	3,005,000	3,005,000	1,915,483
内科医業費	2,826,000	2,826,000	1,908,485
歯科医業費	179,000	179,000	6,998

国民健康保険(直営診療施設勘定)			
款 項 / 年 度	平成27年度		
	当初予算額	最終予算額	決算額
入			
総 額	9,471,000	9,471,000	7,627,391
診療収入	5,034,000	5,034,000	4,874,761
内科収入	3,686,000	3,686,000	3,730,970
歯科収入	1,348,000	1,348,000	1,143,791
使用料及び手数料	3,000	3,000	4,320
手数料	3,000	3,000	4,320
繰入金	4,431,000	4,431,000	2,734,542
他会計繰入金	4,431,000	4,431,000	2,734,542
繰越金	1,000	1,000	0
繰越金	1,000	1,000	0
諸収入	2,000	2,000	13,768
雑入	2,000	2,000	13,768
出			
総 額	9,471,000	9,471,000	7,627,391
総務費	6,377,000	6,377,000	5,912,411
内科施設管理費	2,941,000	2,941,000	2,810,589
歯科施設管理費	3,436,000	3,436,000	3,101,822
医業費	3,094,000	3,094,000	1,714,980
内科医業費	2,944,000	2,944,000	1,699,354
歯科医業費	150,000	150,000	15,626

国民健康保険(直営診療施設勘定)		
款 項 / 年 度		平成28年度 当初予算額
歳 入		
総 額		9,524,000
診療収入		4,993,000
	医科収入	3,672,000
	歯科収入	1,321,000
使用料及び手数料		3,000
	手数料	3,000
繰入金		4,525,000
	他会計繰入金	4,525,000
繰越金		1,000
	繰越金	1,000
諸収入		2,000
	雑入	2,000
歳 出		
総 額		9,524,000
総務費		6,637,000
	医科施設管理費	3,085,000
	歯科施設管理費	3,552,000
医業費		2,887,000
	医科医業費	2,737,000
	歯科医業費	150,000

③ 交通災害共済事業

(単位:円)

交通災害共済事業			
款 項 / 年 度	平成26年度		
	当初予算額	最終予算額	決算額
歳 入			
総 額	43,820,000	43,820,000	42,452,313
共済会費収入	40,356,000	40,356,000	39,346,700
共済会費収入	40,356,000	40,356,000	39,346,700
繰入金	3,396,000	3,396,000	3,072,420
他会計繰入金	3,396,000	3,396,000	3,072,420
財産収入	67,000	67,000	32,937
財産運用収入	67,000	67,000	32,937
諸収入	1,000	1,000	256
雑入	1,000	1,000	256
歳 出			
総 額	43,820,000	43,820,000	42,452,313
共済事業費	43,820,000	43,820,000	42,452,313
事業費	43,820,000	43,820,000	42,452,313

交通災害共済事業			
款 項 / 年 度	平成27年度		
	当初予算額	最終予算額	決算額
歳 入			
総 額	46,722,000	54,287,000	48,770,908
共済会費収入	40,304,000	40,304,000	38,469,460
共済会費収入	40,304,000	40,304,000	38,469,460
繰入金	6,352,000	13,917,000	10,264,669
基金繰入金	6,352,000	13,917,000	10,264,669
財産収入	65,000	65,000	36,054
財産運用収入	65,000	65,000	36,054
諸収入	1,000	1,000	725
雑入	1,000	1,000	725
歳 出			
総 額	46,722,000	54,287,000	48,770,908
共済事業費	46,722,000	54,287,000	48,770,908
事業費	46,722,000	54,287,000	48,770,908

交通災害共済事業	
款 項 / 年 度	平成28年度
	当初予算額
歳 入	
総 額	51,854,000
共済会費収入	39,660,000
共済会費収入	39,660,000
繰入金	12,143,000
基金繰入金	12,143,000
財産収入	50,000
財産運用収入	50,000
諸収入	1,000
雑入	1,000
歳 出	
総 額	51,854,000
共済事業費	51,854,000
事業費	51,854,000

④ 住宅新築資金等貸付事業

(単位:円)

住宅新築資金等貸付事業			
款 項 / 年 度	平成26年度		
	当初予算額	最終予算額	決算額
入			
総 額	106,093,000	106,093,000	106,092,058
繰入金	38,193,000	94,093,000	91,860,597
他会計繰入金	38,193,000	94,093,000	91,860,597
諸収入	67,900,000	12,000,000	14,231,461
貸付金元利収入	67,899,000	11,999,000	14,231,461
雑入	1,000	1,000	0
出			
総 額	106,093,000	106,093,000	106,092,058
公債費	106,093,000	106,093,000	106,092,058
公債費	106,093,000	106,093,000	106,092,058

住宅新築資金等貸付事業			
款 項 / 年 度	平成27年度		
	当初予算額	最終予算額	決算額
入			
総 額	92,303,000	92,303,000	92,301,309
繰入金	33,228,000	85,703,000	85,439,938
他会計繰入金	33,228,000	85,703,000	85,439,938
諸収入	59,075,000	6,600,000	6,861,371
貸付金元利収入	59,074,000	6,599,000	6,861,371
雑入	1,000	1,000	0
出			
総 額	92,303,000	92,303,000	92,301,309
公債費	92,303,000	92,303,000	92,301,309
公債費	92,303,000	92,303,000	92,301,309

住宅新築資金等貸付事業	
款 項 / 年 度	平成28年度
	当初予算額
入	
総 額	81,468,000
繰入金	29,328,000
他会計繰入金	29,328,000
諸収入	52,140,000
貸付金元利収入	52,139,000
雑入	1,000
出	
総 額	81,468,000
公債費	81,468,000
公債費	81,468,000

⑤ 土地区画整理事業用地先行取得事業

(単位:円)

土地区画整理事業用地先行取得事業			
款 項 / 年 度	平成26年度		
	当初予算額	最終予算額	決算額
歳 入			
総 額	1,130,000	1,130,000	148,000
諸収入	1,130,000	1,130,000	148,000
雑入	1,130,000	1,130,000	148,000
歳 出			
総 額	1,130,000	1,130,000	148,000
土地区画整理事業用地取得費	1,130,000	1,130,000	148,000
土地区画整理事業用地取得費	1,130,000	1,130,000	148,000

土地区画整理事業用地先行取得事業			
款 項 / 年 度	平成27年度		
	当初予算額	最終予算額	決算額
歳 入			
総 額	299,000	299,000	0
諸収入	299,000	299,000	0
雑入	299,000	299,000	0
歳 出			
総 額	299,000	299,000	0
土地区画整理事業用地取得費	299,000	299,000	0
土地区画整理事業用地取得費	299,000	299,000	0

土地区画整理事業用地先行取得事業	
款 項 / 年 度	平成28年度
	当初予算額
歳 入	
総 額	4,783,000
諸収入	4,783,000
貸付金元利収入	4,484,000
雑入	299,000
歳 出	
総 額	4,783,000
土地区画整理事業用地取得費	299,000
土地区画整理事業用地取得費	299,000
土地区画整理事業清算費	4,484,000
土地区画整理事業清算費	4,484,000

⑥ 介護保険事業

(単位:円)

介護保険事業			
款 項 / 年 度	平成26年度		
	当初予算額	最終予算額	決算額
入			
総 額	17,685,636,000	17,959,305,000	17,850,480,069
保険料	3,178,918,000	3,409,768,000	3,403,755,480
介護保険料	3,178,918,000	3,409,768,000	3,403,755,480
使用料及び手数料	622,000	622,000	666,860
手数料	622,000	622,000	666,860
国庫支出金	4,418,198,000	4,331,322,000	4,343,819,562
国庫負担金	3,130,731,000	3,151,385,000	3,127,836,808
国庫補助金	1,287,467,000	1,179,937,000	1,215,982,754
支払基金交付金	4,930,813,000	4,930,813,000	4,925,322,000
支払基金交付金	4,930,813,000	4,930,813,000	4,925,322,000
県支出金	2,429,041,000	2,408,388,000	2,377,675,377
県負担金	2,372,929,000	2,352,276,000	2,326,472,000
県補助金	56,112,000	56,112,000	51,203,377
財産収入	400,000	400,000	383,814
財産運用収入	400,000	400,000	383,814
繰入金	2,706,033,000	2,589,108,000	2,510,807,635
一般会計繰入金	2,568,131,000	2,574,244,000	2,510,806,585
基金繰入金	137,902,000	14,864,000	1,050
繰越金	1,000	267,274,000	267,273,920
繰越金	1,000	267,274,000	267,273,920
諸収入	21,610,000	21,610,000	20,775,421
延滞金加算金及び過料	2,000	2,000	9,300
雑入	21,608,000	21,608,000	20,766,121
出			
総 額	17,685,636,000	17,959,305,000	17,515,935,427
総務費	396,007,000	402,120,000	393,169,743
総務管理費	248,185,000	254,298,000	250,422,778
徴收費	20,257,000	20,257,000	19,478,329
介護認定審査会費	124,687,000	124,687,000	120,870,448
趣旨普及費	2,077,000	2,077,000	1,962,144
市民運営協議会費	801,000	801,000	436,044
保険給付費	16,934,339,000	16,934,339,000	16,546,822,036
介護サービス等諸費	15,151,216,000	15,103,714,000	14,806,447,537
介護予防サービス等諸費	669,618,000	707,528,000	665,359,796
その他諸費	27,232,000	27,232,000	22,701,258
高額介護サービス等費	271,575,000	319,247,000	310,209,366
高額医療合算介護サービス等費	41,166,000	46,166,000	40,601,441
特定入所者介護サービス諸費	773,532,000	730,452,000	701,502,638
地域支援事業費	330,689,000	330,689,000	291,382,344
介護予防事業費	69,956,000	69,956,000	48,468,824
包括的支援等事業費	193,038,000	193,038,000	191,621,950
任意事業費	67,695,000	67,695,000	51,291,570
基金積立金	11,637,000	149,206,000	149,206,000
基金積立金	11,637,000	149,206,000	149,206,000
諸支出金	12,964,000	142,951,000	135,355,304
償還金及び還付加算金	12,964,000	142,951,000	135,355,304

介護保険事業			
款 項 / 年 度	平成27年度		
	当初予算額	最終予算額	決算額
歳 入			
総 額	18,031,647,000	18,568,891,000	18,519,624,925
保険料	3,612,505,000	3,588,100,000	3,601,468,010
介護保険料	3,612,505,000	3,588,100,000	3,601,468,010
使用料及び手数料	636,000	636,000	751,618
手数料	636,000	636,000	751,618
国庫支出金	4,526,838,000	4,430,331,000	4,544,143,110
国庫負担金	3,184,282,000	3,244,705,000	3,264,296,090
国庫補助金	1,342,556,000	1,185,626,000	1,279,847,020
支払基金交付金	4,795,648,000	4,882,143,000	4,878,189,000
支払基金交付金	4,795,648,000	4,882,143,000	4,878,189,000
県支出金	2,436,100,000	2,476,074,000	2,487,811,509
県負担金	2,363,898,000	2,403,872,000	2,422,478,000
県補助金	72,202,000	72,202,000	65,333,509
財産収入	1,099,000	1,099,000	282,082
財産運用収入	1,099,000	1,099,000	282,082
繰入金	2,638,451,000	2,835,594,000	2,650,906,312
一般会計繰入金	2,638,451,000	2,697,929,000	2,650,807,312
基金繰入金	1,000	137,665,000	99,000
繰越金	1,000	334,545,000	334,544,642
繰越金	20,369,000	334,545,000	334,544,642
諸収入	2,000	20,369,000	21,528,642
延滞金加算金及び過料	20,367,000	2,000	18,760
雑入	21,608,000	20,367,000	21,509,882
歳 出			
総 額	18,031,647,000	18,568,891,000	18,323,668,064
総務費	411,646,000	411,646,000	392,787,304
総務管理費	262,376,000	262,376,000	249,051,044
徴収費	20,602,000	20,602,000	20,108,134
介護認定審査会費	127,744,000	127,744,000	122,996,846
趣旨普及費	522,000	522,000	521,852
市民運営協議会費	402,000	402,000	109,428
保険給付費	17,071,323,000	17,380,234,000	17,188,178,707
介護サービス等諸費	15,200,443,000	15,573,390,000	15,421,827,137
介護予防サービス等諸費	706,589,000	613,956,000	587,684,770
その他諸費	22,219,000	23,959,000	23,842,089
高額介護サービス等費	342,676,000	356,358,000	356,109,900
高額医療合算介護サービス等費	44,541,000	45,822,000	40,782,022
特定入所者介護サービス諸費	754,855,000	766,749,000	757,932,789
地域支援事業費	410,564,000	410,564,000	380,778,280
介護予防事業費	56,906,000	56,906,000	43,149,215
包括的支援等事業費	263,546,000	263,546,000	259,443,717
任意事業費	90,112,000	90,112,000	78,185,348
基金積立金	125,544,000	160,553,000	160,553,000
基金積立金	125,544,000	160,553,000	160,553,000
諸支出金	12,570,000	205,894,000	201,370,773
償還金及び還付加算金	12,570,000	205,894,000	201,370,773

介護保険事業		
款 項 / 年 度	平成28年度	
	当初予算額	
歳 入		
総 額	18,783,800,000	
保険料	3,780,072,000	
介護保険料	3,780,072,000	
使用料及び手数料	667,000	
手数料	667,000	
国庫支出金	4,619,635,000	
国庫負担金	3,300,953,000	
国庫補助金	1,318,682,000	
支払基金交付金	5,031,152,000	
支払基金交付金	5,031,152,000	
県支出金	2,541,994,000	
県負担金	2,431,535,000	
県補助金	110,459,000	
財産収入	386,000	
財産運用収入	386,000	
繰入金	2,790,217,000	
一般会計繰入金	2,762,963,000	
基金繰入金	27,254,000	
繰越金	1,000	
繰越金	1,000	
諸収入	19,676,000	
延滞金加算金及び過料	2,000	
雑入	19,674,000	
歳 出		
総 額	18,783,800,000	
総務費	406,181,000	
総務管理費	257,806,000	
徴収費	19,475,000	
介護認定審査会費	128,060,000	
趣旨普及費	439,000	
市民運営協議会費	401,000	
保険給付費	17,638,419,000	
介護サービス等諸費	15,898,855,000	
介護予防サービス等諸費	507,256,000	
その他諸費	21,090,000	
高額介護サービス等費	363,432,000	
高額医療合算介護サービス等費	46,224,000	
特定入所者介護サービス諸費	801,562,000	
地域支援事業費	704,413,000	
包括的支援等事業費	285,459,000	
任意事業費	87,978,000	
介護予防・生活支援サービス事業費	292,975,000	
一般介護予防事業費	36,413,000	
その他諸費	1,588,000	
基金積立金	17,514,000	
基金積立金	17,514,000	
諸支出金	17,273,000	
償還金及び還付加算金	17,273,000	

⑦ 古関・梯町簡易水道事業

(単位:円)

古関・梯町簡易水道事業			
款 項 / 年 度	平成26年度		
	当初予算額	最終予算額	決算額
歳 入			
総 額	30,793,000	37,603,400	27,852,665
分担金及び負担金	1,000	1,000	0
負担金	1,000	1,000	0
使用料及び手数料	1,903,000	1,903,000	1,863,750
使用料	1,902,000	1,902,000	1,863,750
手数料	1,000	1,000	0
繰入金	15,287,000	16,499,000	14,990,515
他会計繰入金	15,287,000	16,499,000	14,990,515
繰越金	1,000	99,400	98,400
繰越金	1,000	99,400	98,400
諸収入	1,000	1,000	0
雑入	1,000	1,000	0
市債	13,600,000	19,100,000	10,900,000
市債	13,600,000	19,100,000	10,900,000
歳 出			
総 額	30,793,000	30,603,400	27,852,665
総務費	12,802,000	14,014,000	12,628,226
総務管理費	12,802,000	14,014,000	12,628,226
簡易水道事業費	13,689,000	19,287,400	10,998,400
簡易水道整備費	13,689,000	19,287,400	10,998,400
公債費	4,302,000	4,302,000	4,226,039
公債費	4,302,000	4,302,000	4,226,039

古関・梯町簡易水道事業			
款 項 / 年 度	平成27年度		
	当初予算額	最終予算額	決算額
歳 入			
総 額	22,082,000	30,182,000	29,134,073
分担金及び負担金	1,000	1,000	0
負担金	1,000	1,000	0
使用料及び手数料	1,890,000	1,890,000	1,876,350
使用料	1,889,000	1,889,000	1,876,350
手数料	1,000	1,000	0
繰入金	20,189,000	20,189,000	19,056,923
他会計繰入金	20,189,000	20,189,000	19,056,923
繰越金	1,000	1,000	0
繰越金	1,000	1,000	0
諸収入	1,000	1,000	100,800
雑入	1,000	1,000	100,800
市債	0	8,100,000	8,100,000
市債	0	8,100,000	8,100,000
歳 出			
総 額	22,082,000	30,182,000	29,134,073
総務費	17,630,000	17,630,000	16,682,675
総務管理費	17,630,000	17,630,000	16,682,675
公債費	4,452,000	4,452,000	4,351,398
公債費	4,452,000	4,452,000	4,351,398
簡易水道事業費	0	8,100,000	8,100,000
簡易水道整備費	0	8,100,000	8,100,000

古関・梯町簡易水道事業		
款 項 / 年 度		平成28年度 当初予算額
歳 入		
総 額		21,176,000
分担金及び負担金		1,000
	負担金	1,000
使用料及び手数料		1,916,000
	使用料	1,915,000
	手数料	1,000
繰入金		17,357,000
	他会計繰入金	17,356,000
	基金繰入金	1,000
繰越金		1,000
	繰越金	1,000
諸収入		1,000
	雑入	1,000
市債		1,900,000
	市債	1,900,000
歳 出		
総 額		21,176,000
総務費		16,719,000
	総務管理費	16,719,000
公債費		4,457,000
	公債費	4,457,000

⑧ 農業集落排水事業

(単位:円)

農業集落排水事業			
款 項 / 年 度	平成26年度		
	当初予算額	最終予算額	決算額
歳 入			
総 額	29,685,000	29,685,000	29,262,437
使用料及び手数料	6,186,000	6,186,000	5,856,820
	使用料	6,185,000	5,854,320
	手数料	1,000	2,500
財産収入	1,000	1,000	420
	財産運用収入	1,000	420
繰入金	23,496,000	23,496,000	23,405,197
	他会計繰入金	23,495,000	23,405,197
	基金繰入金	1,000	0
繰越金	1,000	1,000	0
	繰越金	1,000	0
諸収入	1,000	1,000	0
	雑入	1,000	0
歳 出			
総 額	29,685,000	29,685,000	29,262,437
農業集落排水事業費	8,373,000	8,373,000	7,951,465
	農業集落排水事業費	8,373,000	7,951,465
公債費	21,311,000	21,311,000	21,310,552
	公債費	21,311,000	21,310,552
諸支出金	1,000	1,000	420
	農業集落排水整備基金費	1,000	420

農業集落排水事業			
款 項 / 年 度	平成27年度		
	当初予算額	最終予算額	決算額
歳 入			
総 額	30,072,000	30,072,000	29,701,484
使用料及び手数料	5,841,000	5,841,000	5,802,620
	使用料	5,840,000	5,799,720
	手数料	1,000	2,900
財産収入	1,000	1,000	104
	財産運用収入	1,000	104
繰入金	24,229,000	24,229,000	23,898,760
	他会計繰入金	24,228,000	23,898,760
	基金繰入金	1,000	0
諸収入	1,000	1,000	0
	雑入	1,000	0
歳 出			
総 額	30,072,000	30,072,000	29,701,484
農業集落排水事業費	8,760,000	8,760,000	8,390,828
	農業集落排水事業費	8,760,000	8,390,828
公債費	21,311,000	21,311,000	21,310,552
	公債費	21,311,000	21,310,552
諸支出金	1,000	1,000	104
	農業集落排水整備基金費	1,000	104

農業集落排水事業		平成28年度 当初予算額
款 項 / 年 度		
歳 入		
総 額		29,824,000
使用料及び手数料		5,792,000
	使用料	5,791,000
	手数料	1,000
財産収入		1,000
	財産運用収入	1,000
繰入金		24,030,000
	他会計繰入金	24,029,000
	基金繰入金	1,000
諸収入		1,000
	雑入	1,000
歳 出		
総 額		29,824,000
農業集落排水事業費		8,511,000
	農業集落排水事業費	8,511,000
公債費		21,312,000
	公債費	21,312,000
諸支出金		1,000
	農業集落排水整備基金費	1,000

⑨ 簡易水道等事業

(単位:円)

簡易水道等事業			
款 項 / 年 度	平成26年度		
	当初予算額	最終予算額	決算額
歳 入			
総 額	69,057,000	76,326,150	71,408,587
分担金及び負担金	1,000	1,000	0
負担金	1,000	1,000	0
使用料及び手数料	2,064,000	2,064,000	2,077,380
使用料	2,063,000	2,063,000	2,077,380
手数料	1,000	1,000	0
繰入金	66,990,000	66,990,000	62,062,057
他会計繰入金	66,990,000	66,990,000	62,062,057
繰越金	1,000	7,270,150	7,269,150
繰越金	1,000	7,270,150	7,269,150
諸収入	1,000	1,000	0
雑入	1,000	1,000	0
歳 出			
総 額	69,057,000	76,326,150	70,969,687
総務費	58,631,000	65,900,150	60,545,055
総務管理費	58,631,000	65,900,150	60,545,055
公債費	10,426,000	10,426,000	10,424,632
公債費	10,426,000	10,426,000	10,424,632

簡易水道等事業			
款 項 / 年 度	平成27年度		
	当初予算額	最終予算額	決算額
歳 入			
総 額	61,993,000	61,993,000	58,259,350
分担金及び負担金	1,000	1,000	0
負担金	1,000	1,000	0
使用料及び手数料	2,024,000	2,024,000	2,017,080
使用料	2,023,000	2,023,000	2,017,080
手数料	1,000	1,000	0
繰入金	59,966,000	59,966,000	55,803,370
他会計繰入金	59,966,000	59,966,000	55,803,370
繰越金	1,000	1,000	438,900
繰越金	1,000	1,000	438,900
諸収入	1,000	1,000	0
雑入	1,000	1,000	0
歳 出			
総 額	61,993,000	61,993,000	58,259,350
総務費	52,415,000	52,415,000	48,682,358
総務管理費	52,415,000	52,415,000	48,682,358
公債費	9,578,000	9,578,000	9,576,992
公債費	9,578,000	9,578,000	9,576,992

簡易水道等事業		平成28年度 当初予算額
款 項 / 年 度		
歳 入		
総 額		71,343,000
分担金及び負担金		1,000
	負担金	1,000
使用料及び手数料		2,042,000
	使用料	2,041,000
	手数料	1,000
繰入金		69,298,000
	他会計繰入金	69,298,000
繰越金		1,000
	繰越金	1,000
諸収入		1,000
	雑入	1,000
歳 出		
総 額		71,343,000
総務費		59,433,000
	総務管理費	59,433,000
公債費		11,910,000
	公債費	11,910,000

⑩ 後期高齢者医療事業

(単位:円)

後期高齢者医療事業			
款 項 / 年 度	平成26年度		
	当初予算額	最終予算額	決算額
歳 入			
総 額	2,142,453,000	2,164,874,000	2,122,056,133
後期高齢者医療保険料	1,682,189,000	1,682,189,000	1,644,793,100
後期高齢者医療保険料	1,682,189,000	1,682,189,000	1,644,793,100
使用料及び手数料	263,000	263,000	229,180
手数料	263,000	263,000	229,180
繰入金	454,781,000	477,202,000	468,938,914
一般会計繰入金	454,781,000	477,202,000	468,938,914
繰越金	1,000	1,000	3,536,310
繰越金	1,000	1,000	3,536,310
諸収入	5,219,000	5,219,000	4,558,629
延滞金及び過料	99,000	99,000	49,470
雑入	5,120,000	5,120,000	4,509,159
歳 出			
総 額	2,142,453,000	2,164,874,000	2,119,002,053
総務費	47,933,000	47,933,000	39,635,973
総務管理費	22,933,000	22,933,000	21,190,583
徴收費	25,000,000	25,000,000	18,445,390
後期高齢者医療広域連合納付金	2,089,455,000	2,111,876,000	2,074,911,340
後期高齢者医療広域連合納付金	2,089,455,000	2,111,876,000	2,074,911,340
諸支出金	5,065,000	5,065,000	4,454,740
償還金及び還付加算金	5,065,000	5,065,000	4,454,740

後期高齢者医療事業			
款 項 / 年 度	平成27年度		
	当初予算額	最終予算額	決算額
歳 入			
総 額	2,171,904,000	2,183,746,000	2,122,245,550
後期高齢者医療保険料	1,677,366,000	1,677,366,000	1,620,263,323
後期高齢者医療保険料	1,677,366,000	1,677,366,000	1,620,263,323
使用料及び手数料	287,000	287,000	215,710
手数料	287,000	287,000	215,710
繰入金	489,040,000	500,361,000	494,040,542
一般会計繰入金	489,040,000	500,361,000	494,040,542
繰越金	1,000	1,000	3,054,080
繰越金	1,000	1,000	3,054,080
諸収入	5,210,000	5,731,000	4,671,895
延滞金及び過料	99,000	99,000	124,264
雑入	5,111,000	5,632,000	4,547,631
歳 出			
総 額	2,171,904,000	2,183,746,000	2,119,698,900
総務費	47,342,000	52,815,000	46,412,625
総務管理費	23,052,000	28,525,000	27,635,671
徴收費	24,290,000	24,290,000	18,776,954
後期高齢者医療広域連合納付金	2,119,510,000	2,125,358,000	2,068,786,365
後期高齢者医療広域連合納付金	2,119,510,000	2,125,358,000	2,068,786,365
諸支出金	5,052,000	5,573,000	4,499,910
償還金及び還付加算金	5,052,000	5,573,000	4,499,910

後期高齢者医療事業		平成28年度 当初予算額
款 項 / 年 度		
歳 入		
総 額		2,163,421,000
後期高齢者医療保険料		1,660,302,000
	後期高齢者医療保険料	1,660,302,000
使用料及び手数料		287,000
	手数料	287,000
繰入金		497,114,000
	一般会計繰入金	497,114,000
繰越金		1,000
	繰越金	1,000
諸収入		5,717,000
	延滞金及び過料	84,000
	雑入	5,633,000
歳 出		
総 額		2,163,421,000
総務費		49,570,000
	総務管理費	29,112,000
	徴收費	20,458,000
後期高齢者医療広域連合納付金		2,108,278,000
	後期高齢者医療広域連合納付金	2,108,278,000
諸支出金		5,573,000
	償還金及び還付加算金	5,573,000

⑪ 浄化槽事業

(単位:円)

浄化槽事業			
款 項 / 年 度	平成26年度		
	当初予算額	最終予算額	決算額
歳 入			
総 額	141,808,000	40,345,000	38,860,450
分担金及び負担金	8,316,000	857,000	857,600
分担金	8,316,000	857,000	857,600
使用料及び手数料	8,132,000	4,898,000	4,898,800
使用料	8,132,000	4,898,000	4,898,800
国庫支出金	28,633,000	0	0
国庫補助金	28,633,000	0	0
繰入金	32,547,000	22,889,000	21,404,050
他会計繰入金	32,547,000	22,889,000	21,404,050
繰越金	1,000	1,000	0
繰越金	1,000	1,000	0
諸収入	13,079,000	0	0
雑入	13,079,000	0	0
市債	51,100,000	11,700,000	11,700,000
市債	51,100,000	11,700,000	11,700,000
歳 出			
総 額	141,808,000	40,345,000	38,860,450
総務費	37,969,000	26,674,000	25,357,281
総務管理費	37,969,000	26,674,000	25,357,281
浄化槽事業費	103,003,000	12,835,000	12,779,575
浄化槽整備費	103,003,000	12,835,000	12,779,575
公債費	836,000	836,000	723,594
公債費	836,000	836,000	723,594

浄化槽事業			
款 項 / 年 度	平成27年度		
	当初予算額	最終予算額	決算額
歳 入			
総 額	52,876,000	52,580,000	49,846,620
分担金及び負担金	1,478,000	1,579,000	1,496,000
分担金	1,478,000	1,579,000	1,496,000
使用料及び手数料	6,420,000	6,172,000	6,099,300
使用料	6,420,000	6,172,000	6,099,300
国庫支出金	2,001,000	2,702,000	2,420,000
国庫補助金	2,001,000	2,702,000	2,420,000
繰入金	26,177,000	23,427,000	22,731,320
他会計繰入金	26,177,000	23,427,000	22,731,320
市債	16,800,000	18,700,000	17,100,000
市債	16,800,000	18,700,000	17,100,000
歳 出			
総 額	52,876,000	52,580,000	49,846,620
総務費	31,138,000	28,011,000	27,185,966
総務管理費	31,138,000	28,011,000	27,185,966
浄化槽事業費	20,811,000	23,642,000	21,799,055
浄化槽整備費	20,811,000	23,642,000	21,799,055
公債費	927,000	927,000	861,599
公債費	927,000	927,000	861,599

浄化槽事業		平成28年度
款 項 / 年 度		当初予算額
入		
総 額		23,197,000
使用料及び手数料		6,916,000
使用料		6,916,000
繰入金		16,281,000
他会計繰入金		16,281,000
歳 出		
総 額		23,197,000
総務費		22,145,000
総務管理費		22,145,000
公債費		1,052,000
公債費		1,052,000

4 歳入歳出決算の推移

(単位:円)

年 度	歳 入			歳 出		
	総 額	一般会計	特別会計	総 額	一般会計	特別会計
昭和46	10,047,012,047	6,857,470,491	3,189,541,556	10,057,652,993	6,806,912,130	3,250,740,863
47	12,908,221,208	8,585,474,595	4,322,746,613	12,450,638,751	8,239,583,163	4,211,055,588
48	13,661,915,339	10,410,542,646	3,251,372,693	13,490,200,444	10,331,410,755	3,158,789,689
49	17,159,235,459	12,988,647,325	4,170,588,134	16,792,893,976	12,820,185,248	3,972,708,728
50	19,844,157,569	14,234,279,540	5,609,878,029	19,761,652,333	14,125,495,862	5,636,156,471
51	23,920,598,300	16,626,712,227	7,293,886,073	23,278,128,858	16,269,344,001	7,008,784,857
52	29,036,163,668	19,218,381,176	9,817,782,492	28,705,915,449	19,101,680,450	9,604,234,999
53	35,402,192,870	23,011,763,695	12,390,429,175	34,423,311,089	22,209,039,734	12,223,271,355
54	41,017,300,803	26,170,976,604	14,846,324,199	39,970,576,402	25,207,855,778	14,762,720,624
55	45,853,047,190	29,629,676,575	16,223,370,615	44,973,936,271	28,926,825,254	16,047,111,017
56	51,279,681,340	35,335,289,855	15,944,391,485	49,893,285,599	34,130,008,585	15,763,277,014
57	52,244,164,769	34,827,626,319	17,416,538,450	51,124,332,207	33,920,221,297	17,204,110,910
58	57,122,336,481	35,785,527,272	21,336,809,209	55,822,838,638	34,834,005,830	20,988,832,808
59	60,041,892,607	37,993,261,035	22,048,631,572	59,099,046,402	37,182,645,093	21,916,392,309
60	64,422,241,406	39,383,399,356	25,038,842,050	63,434,977,467	38,628,744,439	24,806,233,028
61	67,737,415,925	41,430,518,024	26,306,897,901	66,413,028,733	40,525,470,613	25,887,558,120
62	73,153,288,532	44,743,387,207	28,409,901,325	71,591,996,957	43,391,342,901	28,200,654,056
63	77,201,713,624	48,919,941,103	28,281,772,521	76,054,061,264	47,843,709,096	28,210,352,168
平成元	79,157,962,793	49,452,150,056	29,705,812,737	77,297,565,764	47,982,625,577	29,314,940,187
2	83,376,416,605	54,222,172,114	29,154,244,491	81,580,386,359	52,764,242,024	28,816,144,335
3	77,874,055,183	57,130,360,439	20,743,694,744	76,256,536,221	55,757,281,876	20,499,254,345
4	93,223,423,030	70,183,209,481	23,040,213,549	92,086,629,468	69,232,994,386	22,853,635,082
5	90,549,785,934	65,897,204,330	24,652,581,604	89,692,636,299	65,532,876,379	24,159,759,920
6	91,352,527,053	65,184,105,948	26,168,421,105	89,668,998,254	63,375,838,277	26,293,159,977
7	95,284,446,205	66,841,510,329	28,442,935,876	94,250,029,645	65,992,320,232	28,257,709,413
8	96,765,053,050	66,323,868,782	30,441,184,268	95,363,894,229	65,137,334,929	30,226,559,300
9	96,293,574,494	65,769,353,291	30,524,221,203	95,653,724,245	65,166,481,530	30,487,242,715
10	98,115,551,905	64,884,405,647	33,231,146,258	97,271,460,211	63,846,587,687	33,424,872,524
11	97,924,318,382	65,413,002,708	32,511,315,674	97,695,666,686	65,104,770,022	32,590,896,664
12	99,752,485,250	61,192,360,047	38,560,125,203	97,888,416,791	59,833,504,283	38,054,912,508
13	103,455,609,779	62,085,564,289	41,370,045,490	102,485,963,055	61,270,399,802	41,215,563,253
14	105,641,469,563	64,133,858,902	41,507,610,661	104,869,102,087	63,222,478,787	41,646,623,300
15	106,568,362,228	62,298,244,318	44,270,117,910	105,787,824,458	61,515,981,150	44,271,843,308
16	111,986,076,563	66,159,043,702	45,827,032,861	111,068,397,048	65,268,184,323	45,800,212,725
17	114,360,532,225	66,712,106,105	47,648,426,120	112,683,952,817	65,014,484,866	47,669,467,951
18	117,102,349,423	67,570,967,286	49,531,382,137	116,391,416,440	66,872,074,201	49,519,342,239
19	118,719,877,375	67,231,421,094	51,488,456,281	118,869,727,232	66,710,342,797	52,159,384,435
20	108,505,038,894	71,514,220,095	36,990,818,799	105,068,014,138	67,807,829,336	37,260,184,802
21	108,348,874,677	72,743,684,144	35,605,190,533	108,184,469,659	71,978,732,647	36,205,737,012
22	109,513,925,847	72,643,022,661	36,870,903,186	109,316,613,308	71,748,807,129	37,567,806,179
23	111,341,057,949	72,971,270,370	38,369,787,579	110,171,589,855	71,523,329,216	38,648,260,639
24	116,884,462,411	76,557,807,936	40,326,654,475	116,454,131,517	76,220,571,087	40,233,560,430
25	112,794,686,272	71,787,321,709	41,007,364,563	111,203,888,661	70,163,151,970	41,040,736,691
26	114,706,619,851	73,209,251,915	41,497,367,936	113,770,139,420	71,750,395,547	42,019,743,873
27	119,639,822,001	74,165,394,926	45,474,427,075	119,488,259,510	73,156,354,080	46,331,905,430

5 公営企業会計歳入歳出状況

① 甲府市中央卸売市場事業

(単位:円)

平成26年度				
区	分	当初予算額	決算額	
収益の収入及び支出	収入	営業収益	266,836,000	265,587,261
		営業外収益	68,562,000	71,826,809
		特別利益	3,000	0
	支出	営業費用	293,072,000	284,268,685
		営業外費用	37,127,000	28,402,933
		特別損失	4,902,000	4,900,000
資本の収入及び支出	収入	予備費	300,000	0
		企業債	210,600,000	107,400,000
		補助金	105,300,000	53,700,000
	支出	出資金	22,072,000	22,072,000
		固定資産売却代金	1,000	0
		建設改良費	392,319,000	233,961,538
	企業債償還金	44,145,000	44,144,146	

平成27年度				
区	分	当初予算額	決算額	
収益の収入及び支出	収入	営業収益	262,906,000	250,745,654
		営業外収益	67,362,000	85,074,658
		特別利益	3,000	0
	支出	営業費用	313,286,000	282,874,550
		営業外費用	34,667,000	26,746,766
		特別損失	3,000	0
資本の収入及び支出	収入	予備費	300,000	0
		企業債	247,700,000	292,600,000
		補助金	105,300,000	131,482,000
	支出	出資金	23,223,000	23,223,000
		固定資産売却代金	1,000	0
		建設改良費	370,260,000	493,191,917
	企業債償還金	46,447,000	46,446,015	

② 甲府市病院事業

(単位:円)

平成26年度				
区	分	当初予算額	決算額	
収益の収入及び支出	収入	医業収益	8,546,335,000	7,786,593,694
		医業外収益	911,985,000	938,532,245
		特別利益	2,000	0
	支出	医業費用	9,381,220,000	8,980,227,628
		医業外費用	462,623,000	461,628,307
		特別損失	277,757,000	252,494,771
資本の収入及び支出	収入	予備費	100,000	0
		企業債	186,100,000	147,700,000
		負担金補助金	394,243,000	488,537,000
	支出	長期貸付金返還金	1,000	8,280,000
		建設改良費	243,688,000	186,773,439
		企業債償還金	805,998,000	805,997,330
	投資	12,000,000	7,650,000	

平成27年度				
区	分	当初予算額	決算額	
収益の収入及び支出	収入	医業収益	8,448,463,000	8,082,720,568
		医業外収益	921,002,000	881,495,788
		特別利益	2,000	0
	支出	医業費用	9,203,689,000	9,086,785,289
		医業外費用	466,066,000	454,274,458
		特別損失	3,000	0
資本の収入及び支出	収入	予備費	100,000	0
		企業債	311,000,000	232,100,000
		負担金補助金	404,414,000	403,531,000
	支出	長期貸付金返還金	1,000	3,150,000
		建設改良費	320,786,000	253,741,329
		企業債償還金	779,291,000	779,290,032
	投資	9,600,000	6,750,000	

③ 甲府市下水道事業

(単位:円)

平成26年度				
区	分	当初予算額	決算額	
収益的収入及び支出	収入	営業収益	4,324,357,000	4,287,786,133
		営業外収益	3,369,549,000	3,381,033,739
		特別利益	65,716,000	66,996,669
	支出	営業費用	5,434,434,000	5,242,074,650
		営業外費用	1,473,592,000	1,468,353,522
		特別損失	49,778,000	42,023,295
資本的収入及び支出	収入	企業債	2,689,600,000	2,597,800,000
		補助金	2,665,700,000	2,664,750,265
		工事負担金	71,293,000	77,889,946
		固定資産売却代金	1,000	0
		その他資本収入	11,852,000	11,852,004
	支出	建設改良費	3,591,254,000	3,482,843,390
		企業債償還金	4,353,884,000	4,353,882,194
		長期借入金償還金	221,667,000	221,666,664

平成27年度				
区	分	当初予算額	決算額	
収益的収入及び支出	収入	営業収益	4,246,558,000	4,314,345,052
		営業外収益	3,414,726,000	3,509,597,010
		特別利益	21,373,000	51,270,632
	支出	営業費用	5,392,893,000	5,159,363,747
		営業外費用	1,392,227,000	1,415,111,943
		特別損失	4,813,000	6,171,770
資本的収入及び支出	収入	企業債	3,043,800,000	1,936,000,000
		補助金	2,477,685,000	2,066,301,874
		工事負担金	69,351,000	82,999,335
		固定資産売却代金	1,000	809,044
		その他資本収入	10,760,000	10,761,229
	支出	建設改良費	3,996,163,000	2,382,138,667
		企業債償還金	4,491,986,000	4,491,984,025
		他会計借入金償還金	221,667,000	221,666,664

④ 甲府市水道事業

(単位:円)

平成26年度				
区	分	当初予算額	決算額	
収益的収入及び支出	収入	営業収益	4,944,170,000	4,881,955,145
		営業外収益	1,161,497,000	1,234,763,469
		特別利益	40,228,000	69,227,863
	支出	営業費用	4,516,568,000	4,034,828,760
		営業外費用	270,070,000	291,269,841
		特別損失	90,636,000	86,192,494
資本的収入及び支出	収入	予備費	1,000,000	0
		企業債	394,000,000	0
		工事負担金	408,451,000	226,489,069
		加入金	93,155,000	110,296,200
		固定資産売却代金	1,000	2,408,724
	支出	他会計貸付金返還金	115,000,000	115,000,000
		建設改良費	3,217,603,000	2,746,019,748
		企業債償還金	580,524,000	580,523,368

平成27年度				
区	分	当初予算額	決算額	
収益的収入及び支出	収入	営業収益	4,834,389,000	4,896,786,855
		営業外収益	1,129,627,000	1,180,726,640
		特別利益	23,730,000	50,630,091
	支出	営業費用	4,611,130,000	4,229,554,265
		営業外費用	255,681,000	268,200,393
		特別損失	12,521,000	11,158,234
資本的収入及び支出	収入	予備費	1,000,000	0
		工事負担金	428,797,000	120,600,540
		加入金	92,484,000	138,391,200
		固定資産売却代金	1,000	448,841
		他会計貸付金返還金	115,000,000	115,000,000
	支出	建設改良費	3,142,260,000	2,508,284,848
		企業債償還金	587,676,000	587,675,717

6 市有財産の状況

(単位:面積㎡、価格千円)

年 度		平成25年度		
区 分／財 産 別		行政財産	普通財産	計
土 地	面 積	28,804,929	2,913,849	31,718,778
	価 格	67,698,559	2,591,639	70,290,198
建 物	面 積	556,169	14,719	570,888
	価 格	90,226,467	1,268,934	91,495,401
立 木	価 格	951,835	-	951,835
有価証券	価 格	-	-	110,011
出資による権利	価 格	-	-	576,343

年 度		平成26年度		
区 分／財 産 別		行政財産	普通財産	計
土 地	面 積	28,809,243	2,906,709	31,715,952
	価 格	67,936,053	2,382,816	70,318,869
建 物	面 積	558,172	14,719	572,891
	価 格	92,663,155	1,259,694	93,922,849
立 木	価 格	951,835	-	951,835
有価証券	価 格	-	-	110,011
出資による権利	価 格	-	-	576,343

年 度		平成27年度		
区 分／財 産 別		行政財産	普通財産	計
土 地	面 積	28,819,890	2,905,607	31,725,497
	価 格	68,014,008	2,357,036	70,371,044
建 物	面 積	566,424	14,719	581,143
	価 格	96,197,870	1,259,694	97,457,564
立 木	価 格	948,404	-	948,404
有価証券	価 格	-	-	110,011
出資による権利	価 格	-	-	576,343

※ 各年度3月31日現在

(資料)総務部契約管財室管財課調

7 市税調定額及び収入済額

(単位:千円)

区分 / 年度		調定額		
		平成25年度	平成26年度	平成27年度
総 額		31,844,185	31,725,924	31,306,256
普 通 税	市民税	14,201,118	14,264,555	14,457,826
	固定資産税	13,312,055	13,193,597	12,759,489
	軽自動車税	419,777	427,440	434,868
	市たばこ消費税	-	-	-
	鉱産税	-	-	-
	市たばこ税	1,529,941	1,488,226	1,447,991
	電気税	-	-	-
	ガス税	-	-	-
	木材引取税	-	-	-
	特別土地保有税	-	-	-
目 的 税	入湯税	27,463	27,444	29,756
	都市計画税	2,353,831	2,324,662	2,176,326

区分 / 年度		収入済額		
		平成25年度	平成26年度	平成27年度
総 額		28,828,703	29,039,920	28,916,767
普 通 税	市民税	13,321,546	13,534,961	13,793,751
	固定資産税	11,562,146	11,591,439	11,294,753
	軽自動車税	366,989	380,219	389,392
	市たばこ消費税	-	-	-
	鉱産税	-	-	-
	市たばこ税	1,529,941	1,488,226	1,447,991
	電気税	-	-	-
	ガス税	-	-	-
	木材引取税	-	-	-
	特別土地保有税	-	-	-
目 的 税	入湯税	27,463	27,444	29,756
	都市計画税	2,020,618	2,017,631	1,961,124

(資料)市民部収納管理室収納課調

8 市民の市税負担状況

(単位:円)

区分 / 年度		平成25年度	平成26年度	平成27年度
総額(収入済額)		28,828,703,236	29,039,920,607	28,916,766,978
市税の負担額	一世帯当たり	324,527	326,189	322,923
	一人当たり	148,746	150,778	150,872
世帯、人口数	世帯	88,833	89,028	89,547
	人口	193,812	192,601	191,664

※ 世帯、人口数は、各年度3月末現在(人口数は外国人登録者も含む。)

(資料)市民部収納管理室収納課調

9 市民税、固定資産税納税義務者の状況

(単位:人)

区分 / 年度		平成25年度	平成26年度	平成27年度	
市民税	普通徴収分	均等割額のみの方	6,284	5,958	5,756
		所得割額のみの方	1,389	1,123	733
		均等割額と所得割額の方	36,821	31,122	30,284
		計	44,494	38,203	36,773
	特別徴収分	均等割額のみの方	1,074	1,690	1,823
		所得割額のみの方	586	508	453
		均等割額と所得割額の方	46,122	51,733	53,081
		計	47,782	53,931	55,357
	合計		92,276	92,134	92,130
	固定資産税	土地	55,238	55,551	55,785
家屋		57,302	57,662	58,084	

※ 固定資産税については免税点以上の義務者数。

※ 市民税については、年度途中で普通徴収から特別徴収に変更となった者、特別徴収から普通徴収に変更となった者がいるが、それぞれにカウントしているため実数とにならない。

(資料)市民部課税管理室市民税課・資産税課調

1 6 行 政

1 歴代市長

歴代	氏名	就任年月日	退任年月日
初	若尾逸平	明治22年08月24日	明治23年06月03日
2	高木忠雄	明治23年07月11日	明治29年07月10日
3	〃	明治29年07月13日	明治30年09月28日
4	石原彦太郎	明治30年11月06日	明治31年06月18日
5	小林董作	明治31年09月18日	明治37年09月18日
6	〃	明治37年09月20日	明治39年06月18日
7	若尾民造	明治39年07月24日	明治40年03月05日
8	加藤平四郎	明治40年04月20日	大正02年04月29日
9	〃	大正02年05月13日	大正04年08月17日
10	名取忠愛	大正05年01月15日	大正08年06月25日
11	堀信次	大正08年10月23日	大正11年06月19日
12	名取忠愛	大正11年09月23日	大正12年03月14日
13	石井淳雄	大正12年07月31日	昭和02年07月30日
14	成島治平	昭和02年10月08日	昭和06年08月08日
15	新海栄治	昭和06年08月24日	昭和10年08月26日
16	斎木逸造	昭和10年08月27日	昭和14年09月11日
17	新海栄治	昭和14年09月12日	昭和18年09月11日
18	野口二郎	昭和18年09月12日	昭和21年02月27日
19	今井茂右衛門	昭和21年03月18日	昭和22年03月10日
20	〃	昭和22年04月05日	昭和22年09月03日
21	川村茂久	昭和22年10月10日	昭和23年12月25日
22	山本達雄	昭和24年02月25日	昭和28年02月22日
23	鷹野啓次郎	昭和28年02月23日	昭和32年02月22日
24	〃	昭和32年02月23日	昭和36年02月22日
25	〃	昭和36年02月23日	昭和40年02月22日
26	〃	昭和40年02月23日	昭和43年11月11日
27	秋山清	昭和43年11月29日	昭和46年4月24日
28	河口親賀	昭和46年04月25日	昭和50年04月24日
29	〃	昭和50年04月27日	昭和54年04月26日
30	〃	昭和54年04月27日	昭和58年04月26日
31	原忠三	昭和58年04月27日	昭和62年04月26日
32	〃	昭和62年04月27日	平成03年04月26日
33	山本栄彦	平成03年04月27日	平成07年04月26日
34	〃	平成07年04月27日	平成11年04月26日
35	〃	平成11年04月27日	平成14年12月19日
36	宮島雅展	平成15年02月03日	平成19年02月01日
37	〃	平成19年02月02日	平成23年02月01日
38	〃	平成23年02月02日	平成27年02月01日
39	樋口雄一	平成27年02月02日	—

※ 平成29年4月1日現在。

(資料)市長室秘書課調

2 歴代助役・副市長

(1) 歴代助役

歴代	氏名	就任年月日	退任年月日
初	小林 董作	明治22年09月03日	明治28年09月02日
2	〃	明治28年12月16日	明治31年05月01日
3	中田 亮平	明治31年11月07日	明治33年05月01日
4	遠藤 謙	明治33年05月26日	明治39年05月29日
5	〃	明治39年07月14日	明治40年07月13日
6	堀口 兼三郎	明治40年07月23日	明治45年02月07日
7	桜井 栄太郎	明治45年05月22日	大正05年05月21日
8	〃	大正05年05月23日	大正08年07月10日
9	前田 宇治郎	大正09年03月03日	大正09年12月13日
10	松本 角太郎	大正09年12月13日	大正12年09月30日
11	中山 儀助	大正13年12月27日	大正14年10月19日
12	武井 佐京	大正15年01月15日	昭和05年01月14日
13	長田 孝吉	昭和05年04月19日	昭和09年04月18日
14	藤原 忠夫	昭和09年12月26日	昭和10年12月24日
15	小泉 源	昭和11年09月14日	昭和15年09月13日
16	〃	昭和15年09月14日	昭和16年09月28日
17	向井 房恵	昭和17年01月10日	昭和20年01月09日
18	橋田 務	昭和20年02月01日	昭和21年01月25日
19	向井 房恵	昭和21年01月10日	昭和22年04月10日
20	山下 袈裟良	昭和22年04月18日	昭和22年12月09日
21	落合 政隆	昭和22年04月18日	昭和22年12月09日
22	岡田 治三郎	昭和22年12月13日	昭和23年03月17日
23	加藤 欣蔵	昭和24年06月02日	昭和25年01月30日
24	小野 忠義	昭和25年02月04日	昭和25年07月25日
25	深沢 小市郎	昭和26年08月03日	昭和28年02月24日
26	山下 袈裟良	昭和26年08月03日	昭和28年02月24日
27	荻野 三郎	昭和28年03月30日	昭和32年03月29日
28	小野 忠義	昭和32年04月02日	昭和36年04月01日
29	京嶋 幸男	昭和33年10月09日	昭和35年03月11日
30	若月 喜治	昭和35年03月11日	昭和37年07月06日
31	小野 忠義	昭和36年04月03日	昭和37年07月06日
32	菊島 寿金	昭和37年10月15日	昭和40年12月21日
33	秋山 清	昭和40年12月22日	昭和43年07月05日
34	小沢 左膳	昭和40年12月22日	昭和43年07月05日
35	飯田 米太郎	昭和43年12月24日	昭和46年07月08日
36	木下 勝朗	昭和46年07月09日	昭和50年07月08日
37	〃	昭和50年07月09日	昭和51年03月15日
38	吉田 三郎	昭和51年10月05日	昭和55年02月08日
39	三神 俊一郎	昭和55年04月01日	昭和58年05月11日
40	新藤 昭良	昭和58年05月21日	昭和62年05月20日
41	小林 一彦	昭和62年05月21日	平成03年04月26日
42	神宮 寺英雄	平成03年05月21日	平成05年04月30日
43	浅川 紫朗	平成05年06月29日	平成08年03月31日
44	天野 文重	平成08年04月01日	平成08年12月31日
45	森下 憲樹	平成13年07月01日	平成17年06月30日
46	首藤 祐司	平成17年07月01日	平成19年03月31日

(2) 歴代副市長

歴代	氏名	就任年月日	退任年月日
初	林 正孝	平成19年04月01日	平成23年03月31日
2	首藤 祐司	平成19年04月01日	平成20年06月30日
3	宇野 善昌	平成20年07月01日	平成24年06月30日
4	林 正孝	平成23年04月01日	平成27年01月31日
5	山本 知孝	平成24年07月01日	平成28年06月30日
6	工藤 眞幸	平成27年04月01日	—
7	岸川 仁和	平成28年07月01日	—

※ 平成29年4月1日現在。

※ 地方自治法の改正により、平成19年4月1日から助役に代えて副市長を置くものとされた。

(資料) 市長室秘書課調

3 市職員数

(単位:人)

階層 / 組織		市長直轄組織	総務部	企画部	市民部	福祉保健部
部長	事務	2	1	1	2	1
	技術	0	0	2	0	0
室長	事務	2	2	5	4	2
	技術	1	1	0	0	0
課長	事務	8	6	8	7	8
	技術	1	3	2	0	1
係長	事務	13	32	19	56	50
	技術	0	7	2	0	8
一般	事務	13	22	2	118	64
	技術	0	1	0	0	18
	技能	1	5	0	3	2
合計	事務	38	63	35	187	125
	技術	2	12	6	0	27
	技能	1	5	0	3	2
	計	41	80	41	190	154
	男	35	63	40	113	92
	女	6	17	1	77	62

階層 / 組織		子ども未来部	環境部	産業部	建設部	会計室
部長	事務	1	2	1	0	0
	技術	0	0	0	1	0
室長	事務	1	3	3	0	1
	技術	0	0	1	3	0
課長	事務	2	2	4	1	0
	技術	0	4	2	9	0
係長	事務	14	11	11	11	4
	技術	2	11	11	50	0
一般	事務	59	11	14	9	4
	技術	11	4	9	31	0
	技能	7	71	4	35	0
合計	事務	77	29	33	21	9
	技術	13	19	23	94	0
	技能	7	71	4	35	0
	計	97	119	60	150	9
	男	23	111	48	139	5
	女	74	8	12	11	4

階層 / 組織		市立甲府病院 事務局	市立甲府病院 (事務局除く)	市長事務局 小計
部長	事務	1	0	12
	技術	0	3	6
室長	事務	1	0	24
	技術	0	28	34
課長	事務	1	1	48
	技術	0	29	51
係長	事務	9	4	234
	技術	1	68	160
一般	事務	10	5	331
	技術	1	345	420
	技能	0	2	130
合計	事務	22	10	649
	技術	2	473	671
	技能	0	2	130
	計	24	485	1,450
	男	20	147	836
	女	4	338	614

階層 / 組織		議会事務局	教育委員会事務局	選挙管理委員会事務局	監査委員事務局	農業委員会事務局
部長	事務	1	1	0	0	0
	技術	0	0	0	0	0
室長	事務	1	2	1	1	0
	技術	0	0	0	0	0
課長	事務	1	8	0	0	0
	技術	0	0	0	0	1
係長	事務	5	36	2	4	2
	技術	0	1	0	0	1
一般	事務	3	31	3	0	4
	技術	0	1	0	0	0
	技能	0	21	0	0	0
合計	事務	11	78	6	5	6
	技術	0	2	0	0	2
	技能	0	21	0	0	0
	計	11	101	6	5	8
	男	9	66	6	4	7
	女	2	35	0	1	1

階層 / 組織		上下水道局	行政委員会等小計	総計
部長	事務	1	3	15
	技術	1	1	7
室長	事務	1	6	30
	技術	4	4	38
課長	事務	2	11	59
	技術	3	4	55
係長	事務	19	68	302
	技術	46	48	208
一般	事務	15	56	387
	技術	55	56	476
	技能	0	21	151
合計	事務	38	144	793
	技術	109	113	784
	技能	0	21	151
	計	147	278	1,728
	男	131	223	1,059
	女	16	55	669

※ 平成28年4月1日現在。

(資料) 総務部人事管理室人事課調

上下水道局業務部業務総室総務課調

4 市職員年齢別構成

(単位:人、%)

階 層 / 組 織		市長事務局	議会事務局	教育委員会事務局	選挙管理委員会事務局
20歳未満	人 数	0	0	0	0
	比 率	0.00	0.00	0.00	0.00
20～29歳	人 数	267	0	3	0
	比 率	18.41	0.00	2.97	0.00
30～39歳	人 数	330	2	11	3
	比 率	22.76	18.18	10.89	50.00
40～49歳	人 数	396	5	31	2
	比 率	27.31	45.45	30.69	33.33
50～54歳	人 数	191	3	20	0
	比 率	13.17	27.27	19.80	0.00
55～59歳	人 数	168	1	27	1
	比 率	11.59	9.09	26.73	16.67
60歳以上	人 数	98	0	9	0
	比 率	6.76	0.00	8.91	0.00
合 計	人 数	1,450	11	101	6

階 層 / 組 織		監査委員事務局	農業委員会事務局	上下水道局	総 計
20歳未満	人 数	0	0	0	0
	比 率	0.00	0.00	0.00	0.00
20～29歳	人 数	0	0	24	294
	比 率	0.00	0.00	16.33	17.01
30～39歳	人 数	0	1	23	370
	比 率	0.00	12.50	15.64	21.41
40～49歳	人 数	2	2	41	479
	比 率	40.00	25.00	27.89	27.72
50～54歳	人 数	0	2	24	240
	比 率	0.00	25.00	16.33	13.89
55～59歳	人 数	2	3	24	226
	比 率	40.00	37.50	16.33	13.08
60歳以上	人 数	1	0	11	119
	比 率	20.00	0.00	7.48	6.89
合 計	人 数	5	8	147	1,728

※ 平成28年4月1日現在。

(資料)総務部人事管理室人事課調

上下水道局業務部業務総室総務課調

5 歴代甲府市議会議長

歴代	氏名	就任年月日	退任年月日
初	寺田忠三郎	明 22. 8. 8	明 23. 1.15
2	小田切謙明	" 23. 1.20	" 23. 3.24
3	寺田忠三郎	" 23. 6. 6	" 24. 3.20
4	石原彦太郎	" 24. 3.20	" 26. 1.12
5	寺田忠三郎	" 26. 1.12	" 29. 5.28
6	藤田正義	" 29. 6.15	" 30.10.22
7	林 闇	" 30.11. 6	" 31. 1.17
8	鈴木興義	" 31. 1.18	" 31.12.25
9	野口英夫	" 32. 1.16	" 33. 1. 6
10	林 闇	" 33. 1.19	" 34. 1.19
11	森田恒	" 34. 1.21	" 36. 1.21
12	林 闇	" 36. 1.23	" 39. 1.18
13	浅川平八	" 39. 1.20	" 40. 1. 8
14	野口英夫	" 40. 1.16	" 41.12.20
15	"	" 42. 1. 4	" 42.12.25
16	石氏兵作	" 43. 1. 4	" 44. 5.28
17	若尾民造	" 44. 6.14	大 3. 5.28
18	"	大 3. 6. 6	" 6. 2.22
19	矢嶋栄助	" 6. 3. 9	" 7. 5.28
20	"	" 7. 6. 8	" 8. 8.31
21	横沢米太郎	" 8. 9.10	" 11. 5.28
22	林 闇	" 11. 6. 9	" 12. 2.21
23	齐木逸造	" 12. 3. 3	" 15. 5.28
24	新海荣治	" 15. 6.12	昭 5. 5.27
25	今井茂右衛門	昭 5. 6. 7	" 9. 5.27
26	齐木逸造	" 9. 6. 8	" 10. 8.26
27	秋山幸右衛門	" 10. 9.21	" 13. 5.27
28	中西松	" 13. 6. 7	" 17. 5.27
29	丸茂義藏	" 17. 6.23	" 22. 4.29
30	山本達雄	" 22. 5.20	" 24. 2.24
31	中沢一男	" 24. 3.16	" 25.12.25
32	野沢要	" 25.12.25	" 26. 4.29
33	加藤欣藏	" 26. 5.17	" 28. 1.22
34	平井一満	" 28. 1.24	" 30. 2. 2
35	横内亮	" 30. 2. 2	" 30. 4.29
36	佐野英太郎	" 30. 5. 16	" 31. 7.10
37	天野菊造	" 31.10. 4	" 32.12.23
38	伏屋利雄	" 32.12.24	" 33. 3.18
39	松野昇	" 33. 3.18	" 34. 4.30
40	山本正友	" 34. 5.11	" 35. 6.28
41	飯島哲	" 35. 6.28	" 36. 8. 2
42	久保島威	" 36. 8. 2	" 37. 9.25
43	浅川孝政	" 37. 9.25	" 38. 4.30
44	飯島哲	" 38. 5.14	" 39. 6.29
45	"	" 39. 6.29	" 40. 6.29
46	坂本益雄	" 40. 6.29	" 41. 6.29
47	早川久吉	" 41. 6.29	" 42. 4.30
48	内藤秀治	" 42. 5.23	" 43. 7.17
49	"	" 43. 7.17	" 44. 7. 1
50	福島昇	" 44. 7. 1	" 45. 7.17

歴代	氏名	就任年月日	退任年月日
51	小沢綱雄	昭 45. 7.17	昭 46. 4.30
52	早川武男	" 46. 5.20	" 47. 7.14
53	今村宏	" 47. 7.14	" 48. 7.14
54	山口茂申	" 48. 7.14	" 49. 7.21
55	内藤秀治	" 49. 7.21	" 50. 4.30
56	山中繁芳	" 50. 5.20	" 51. 7. 6
57	込山貴雄	" 51. 7. 6	" 52. 7.28
58	小林淳光	" 52. 7.28	" 53. 7.11
59	上田英文	" 53. 7.11	" 54. 4.30
60	小河原正平	" 54. 5.16	" 55. 6.30
61	内藤源一	" 55. 6.30	" 56. 7. 8
62	溝口一雄	" 56. 7. 8	" 57. 5.20
63	中西久	" 57. 5.28	" 58. 4.30
64	長瀬正左衛門	" 58. 5.18	" 59. 1. 9
65	小沢政春	" 59. 3.16	" 60. 3.28
66	小林康作	" 60. 3.28	" 61. 3.25
67	三井五郎	" 61. 3.25	" 62. 4.30
68	千野哮	" 62. 5.20	" 63. 7. 8
69	福島勇	" 63. 7. 8	平 1. 9.12
70	原田正八郎	平 1. 9.12	" 2. 7. 6
71	堀口菊雄	" 2. 7. 6	" 3. 4.30
72	内藤幸男	" 3. 5.20	" 4. 6.26
73	依田敏夫	" 4. 6.26	" 5. 6.28
74	村山二永	" 5. 6.28	" 6. 7.11
75	森沢幸夫	" 6. 7.11	" 7. 4.30
76	飯沼忠	" 7. 5.18	" 8. 6.14
77	小野雄造	" 8. 6.14	" 9. 6.13
78	依田敏夫	" 9. 6.13	" 10. 6.12
79	小沢綱雄	" 10. 6.12	" 11. 3.23
80	中西久	" 11. 3.23	" 11. 4.30
81	末木隆義	" 11. 5.18	" 12. 7. 7
82	秋山雅司	" 12. 7. 7	" 13. 6.20
83	川名正剛	" 13. 6.20	" 14. 6.13
84	齐藤憲二	" 14. 6.13	" 15. 4.30
85	谷川義孝	" 15. 5.19	" 16. 6.10
86	森沢幸夫	" 16. 6.10	" 17. 6.10
87	福永稔	" 17. 6.10	" 18. 6.13
88	原田英行	" 18. 6.13	" 19. 4.30
89	柳沢暢幸	" 19. 5.17	" 20.6.18
90	中込孝文	" 20.6.18	" 21.6.17
91	桜井正富	" 21.6.17	" 23.4.30
92	清水保	" 23.5.20	" 24.6.18
93	佐藤茂樹	" 24.6.18	" 25.6.20
94	野中一二	" 25.6.20	" 26.6.17
95	齐藤憲二	" 26.6.17	" 27.4.30
96	池谷陸雄	" 27.5.20	" 28.6.22
97	清水仁	" 28.6.22	—

※ 平成28年7月末現在。
(資料)議会事務局調

6 歴代甲府市議会副議長

歴代	氏名	就任年月日	退任年月日
初	石原彦太郎	明 22. 8. 8	明 23. 1. 15
2	平原豊	" 23. 1. 20	" 23. 9. 5
3	石原彦太郎	" 23. 9. 11	" 24. 3. 20
4	山口治郎兵衛	" 24. 3. 20	" 25. 1. 13
5	"	" 25. 1. 13	" 26. 1. 12
6	"	" 26. 1. 12	" 27. 1. 23
7	"	" 27. 1. 23	" 28. 1.
8	"	" 28. 1.	" 29. 1. 27
9	"	" 29. 1. 27	" 29. 5. 28
10	中村昌	" 29. 6. 15	" 30. 10. 22
11	"	" 30. 11. 6	" 31. 1. 17
12	森田恒	" 31. 1. 18	" 31. 12. 25
13	"	" 32. 1. 16	" 33. 1. 6
14	"	" 33. 1. 19	" 34. 1. 19
15	尾沢親	" 34. 1. 21	" 35. 1. 11
16	"	" 35. 1. 11	" 35. 5. 28
	加藤平八	" 35. 6. 7	" 35. 8.
17	浅川平八	" 35. 8. 25	" 37. 1. 15
18	"	" 37. 1. 22	" 38. 1. 20
19	"	" 38. 1. 20	" 39. 1. 18
20	林紋次郎	" 39. 1. 20	" 40. 1. 8
21	高見沢重興	" 40. 1. 16	" 40. 12. 20
22	"	" 41. 1. 4	" 41. 5. 28
23	雨宮源兵衛	" 41. 6. 8	" 42. 1. 4
24	"	" 42. 1. 4	" 42. 12. 25
25	高見沢重興	" 43. 1. 4	" 44. 1. 4
26	"	" 44. 1. 4	" 44. 4. 17
27	朝比奈平治	" 44. 4. 17	" 45. 1. 15
28	斉木逸造	" 45. 1. 15	大 3. 5. 25
29	石氏兵作	大 3. 6. 6	" 7. 5. 28
30	"	" 7. 6. 8	" 11. 5. 28
31	斉木逸造	" 11. 6. 9	" 12. 2. 21
32	保科万次郎	" 12. 3. 3	" 15. 5. 28
33	雨宮勇吉	" 15. 6. 12	" 15. 10. 1
34	篠原良雄	" 15. 10. 2	昭 5. 5. 27
35	渋谷俊	昭 5. 6. 7	" 8. 9. 20
36	田村九万治	" 8. 9. 28	" 9. 5. 27
37	飯島哲	" 9. 6. 8	" 10. 1. 26
38	雪江明雄	" 10. 1. 28	" 12. 4. 26
39	広瀬捨作	" 12. 7. 23	" 13. 5. 27
40	"	" 13. 6. 7	" 17. 5. 27
41	武田与十郎	" 17. 6. 23	" 19. 5. 28
42	鷹野啓次郎	" 19. 6. 27	" 22. 4. 29
43	平井一満	" 22. 5. 20	" 25. 12. 25
44	平川政一	" 25. 12. 25	" 26. 4. 29
45	雨宮威三	" 26. 5. 19	" 29. 1. 25
46	小沢政雄	" 29. 1. 25	" 30. 4. 29
47	秋山清	" 30. 5. 16	" 31. 5. 30
48	天野菊造	" 31. 5. 31	" 31. 10. 4
49	五味洋	" 31. 10. 4	" 32. 12. 24
50	飯島哲	" 33. 1. 20	" 34. 4. 30
51	久保田友平	" 34. 5. 11	" 35. 6. 28
52	小沢得三	" 35. 6. 28	" 36. 8. 2
53	保坂山敏	" 36. 8. 2	" 37. 9. 25
54	小宮山誉	" 37. 9. 25	" 38. 4. 30
55	坂本益雄	" 38. 5. 14	" 39. 6. 29

※ 平成28年7月末現在。

※ 加藤平八副議長は、平成11年に甲府市議会史の資料調査中就任が確認されたもので、「代数」は空欄としてある。

(資料)議会事務局調

歴代	氏名	就任年月日	退任年月日
56	内藤秀治	昭 39. 6. 29	昭 40. 6. 29
57	早川武男	" 40. 6. 29	" 41. 6. 29
58	根津賢二	" 41. 6. 29	" 42. 4. 30
59	神宮司五郎	" 42. 5. 23	" 43. 7. 17
60	山田益三	" 43. 7. 17	" 44. 7. 1
61	石原虎男	" 44. 7. 1	" 45. 7. 17
62	今村宏	" 45. 7. 17	" 46. 4. 30
63	溝口一雄	" 46. 5. 21	" 47. 7. 14
64	橘田重雄	" 47. 7. 14	" 48. 7. 14
65	風間良興	" 48. 7. 14	" 49. 7. 21
66	中西久	" 49. 7. 21	" 50. 4. 30
67	小河原正平	" 50. 5. 20	" 51. 7. 6
68	柏原保幸	" 51. 7. 6	" 52. 7. 28
69	浅川朝治郎	" 52. 7. 28	" 53. 7. 11
70	清水清富	" 53. 7. 11	" 54. 4. 30
71	石丸あきじ	" 54. 5. 16	" 55. 6. 2
72	土屋直	" 55. 6. 30	" 56. 7. 8
73	市川正雄	" 56. 7. 8	" 57. 5. 28
74	伊藤常八	" 57. 5. 28	" 58. 4. 30
75	早川光圀	" 58. 5. 18	" 59. 7. 6
76	小林匡	" 59. 7. 6	" 60. 7. 8
77	塩野褒明	" 60. 7. 8	" 61. 7. 21
78	福島勇	" 61. 7. 21	" 62. 4. 30
79	鈴木豊後	" 62. 5. 20	" 63. 7. 8
80	中込孝文	" 63. 7. 8	平 1. 7. 3
81	岡伸	平 1. 7. 3	" 2. 7. 6
82	宮島雅展	" 2. 7. 6	" 3. 3. 29
83	川名正剛	" 3. 5. 20	" 4. 6. 26
84	剣持庸雄	" 4. 6. 26	" 5. 6. 28
85	斉藤憲二	" 5. 6. 28	" 6. 7. 11
86	石原貞夫	" 6. 7. 11	" 7. 3. 31
87	清水節子	" 7. 5. 18	" 8. 6. 14
88	宮川章司	" 8. 6. 14	" 9. 6. 13
89	細田清	" 9. 6. 13	" 10. 6. 12
90	堀内征治	" 10. 6. 12	" 11. 4. 30
91	雨宮年江	" 11. 5. 18	" 12. 7. 7
92	谷川義孝	" 12. 7. 7	" 13. 6. 20
93	柳沢暢幸	" 13. 6. 20	" 14. 6. 13
94	大村幾久夫	" 14. 6. 13	" 15. 4. 30
95	桜井正富	" 15. 5. 19	" 16. 6. 10
96	山村雄二	" 16. 6. 10	" 17. 5. 16
97	野中一二	" 17. 6. 1	" 18. 6. 13
98	保坂一夫	" 18. 6. 13	" 19. 4. 30
99	清水仁	" 19. 5. 17	" 20. 6. 18
100	清水保	" 20. 6. 18	" 21. 6. 17
101	佐藤茂樹	" 21. 6. 17	" 22. 6. 16
102	荻原隆宏	" 22. 6. 16	" 23. 4. 30
103	池谷陸雄	" 23. 5. 20	" 24. 6. 18
104	輿石修	" 24. 6. 18	" 25. 6. 20
105	廣瀬集一	" 25. 6. 20	" 26. 6. 17
106	鈴木篤	" 26. 6. 17	" 27. 4. 30
107	兵道顕司	" 27. 5. 20	" 28. 6. 22
108	岡政吉	" 28. 6. 22	—

7 市議会議員

議 員 名	所 属 会 派
金丸 三郎	創政こうふ
桜井 正富	創政こうふ
山田 厚	社会民主党
清水 仁	創政こうふ
荻原 隆宏	政友クラブ
池谷 陸雄	政友クラブ
原田 洋二	政友クラブ
大塚 義久	政友クラブ
廣瀬 集一	政友クラブ
鈴木 篤	政友クラブ
兵道 顕司	公明党
内藤 司朗	日本共産党
岡 政吉	政友クラブ
坂本 信康	政友クラブ
長沼 達彦	政友クラブ
植田 年美	公明党

議 員 名	所 属 会 派
中村 明彦	公明党
佐野 弘仁	公明党
長沢 達也	公明党
清水 英知	日本共産党
山中和男	創政こうふ
神山 玄太	無所属
木内 直子	日本共産党
小澤 浩	政友クラブ
天野 一	創政こうふ
末木 咲子	政友クラブ
小沢 宏至	創政こうふ
深沢 健吾	政友クラブ
藤原 伸一郎	政友クラブ
望月 大輔	創政こうふ
向山 憲稔	創政こうふ
鮫田 光一	政友クラブ

※ 平成28年7月末現在。
(資料)議会事務局調

8 市議会常任委員会と委員定数

委 員 会 名	定 数	所 管 事 項
総 務	8	市長直轄組織、総務部、企画部、市民部(国民健康保険に関するものを除く)、会計室、議会事務局、公平委員会、選挙管理委員会、監査委員、他の常任委員会の所管に属さない事項
民 生 文 教	8	市民部(国民健康保険に関するもの)、福祉保健部、子ども未来部、市立甲府病院、教育委員会
経 済 建 設	8	産業部、建設部、農業委員会
環 境 水 道	8	環境部、上下水道局

※ 総務及び経済建設委員会所管中他の常任委員会の所管部等に係る財産の取得、処分、貸付及び工事又は製造の請負契約については、それぞれの常任委員会の所管事項とする。

※ 平成28年7月末現在。
(資料)議会事務局調

9 市議会議員年齢別構成

定 数(人)		32(条例定数)
現 在 数(人)		32
年 齢 階 層	25～29歳	0
	30～34歳	3
	35～39歳	2
	40～44歳	3
	45～49歳	2
	50～54歳	3
	55～59歳	8
	60～64歳	3
65歳以上	8	

※ 平成28年7月末現在。
(資料)議会事務局調

10 市議会本会議開会、付議件数

年	開会数(回)	会期日数(日)	本会議日数(日)
平成25年	5	74	23
平成26年	5	79	26
平成27年	5	78	23

年	市長提出議案件数(件)				議員提出議案件数(件)		
	条例	予算	決算	その他	意見書	決議案	その他
平成25年	34	46	2	47	6	0	8
平成26年	43	43	5	34	9	1	5
平成27年	38	44	5	43	7	0	5

※ 議員提出議案件数は甲選・甲推関係を除く。

(資料) 議会事務局調

11 窓口関係申請件数 (単位:件)

区分 / 年度	平成25年度	平成26年度	平成27年度
戸籍関係	72,403	75,310	73,390
住民票・戸籍の附票	120,259	111,661	112,735
住民票閲覧	40	40	53
印鑑証明	72,160	68,470	66,857
諸証明	3,704	4,087	4,084
自動車臨時運行許可	767	829	773

(資料) 市民部市民総室市民課調

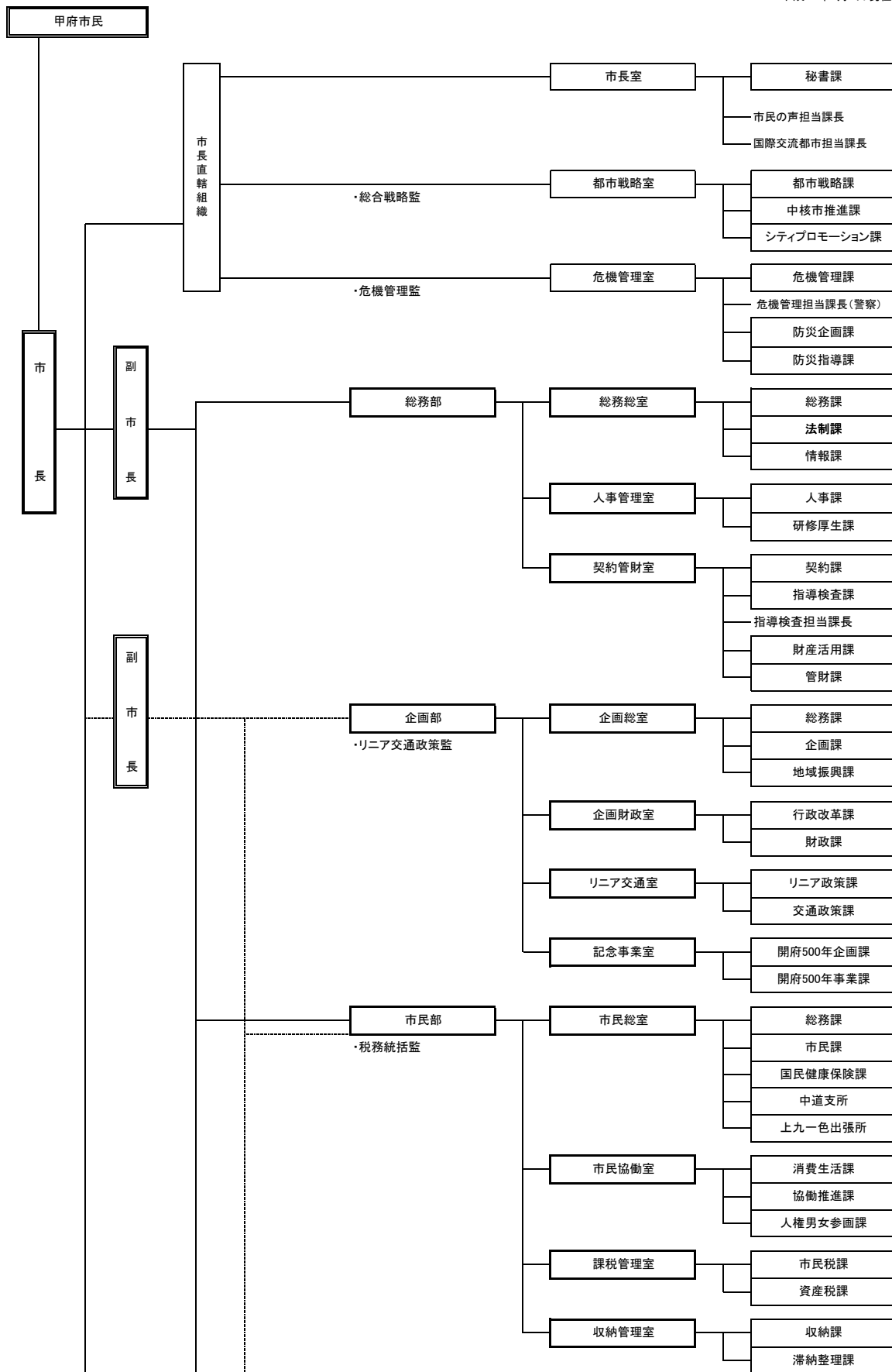
12 「市民の声」集計状況 (単位:件、%)

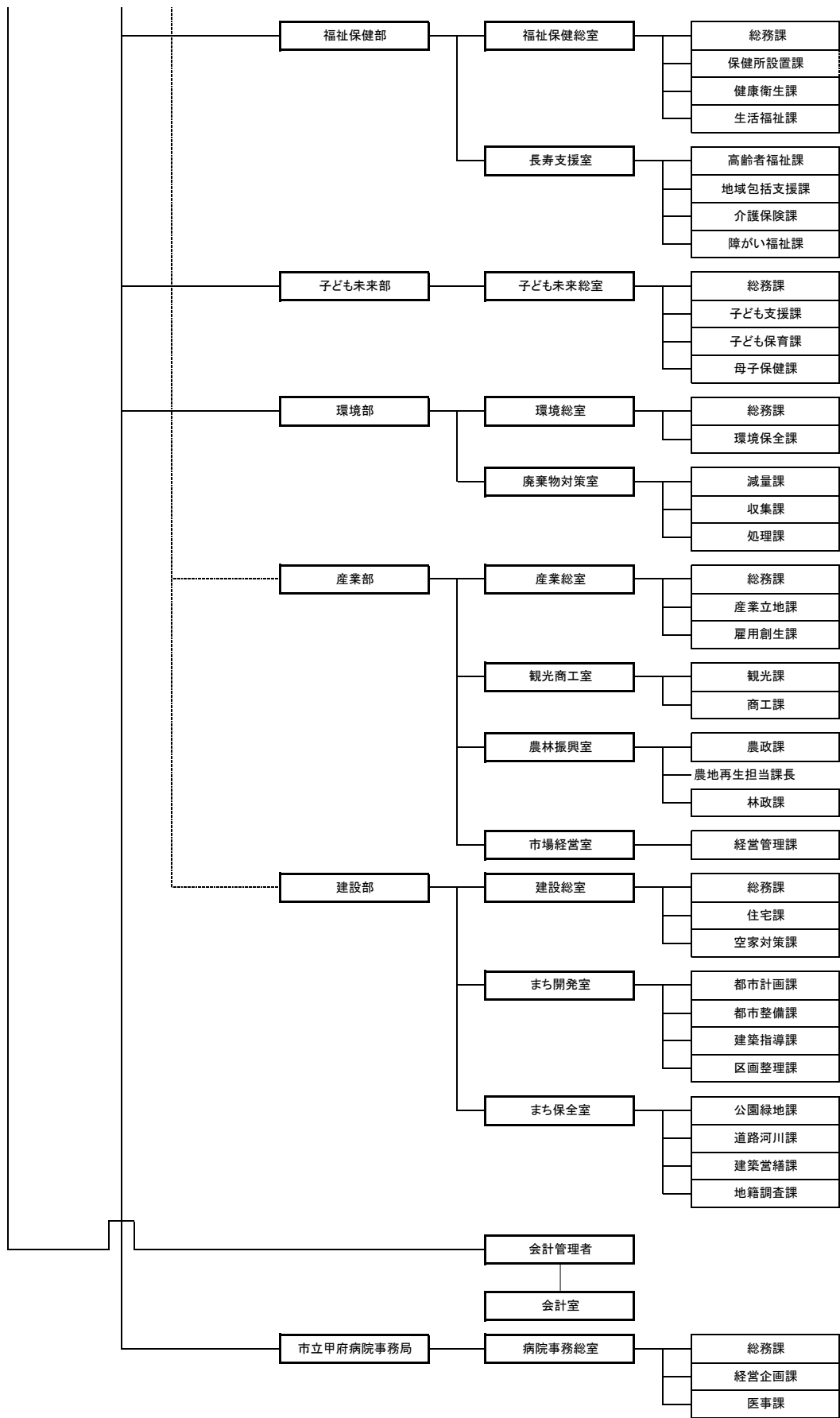
順位	平成25年度	平成26年度	平成27年度
1	福祉 97 (13.96)	教育 88 (16.27)	福祉 115 (17.53)
2	教育 95 (13.67)	福祉 79 (14.60)	教育 77 (11.74)
3	道路 82 (11.80)	道路 37 (6.84)	側溝 34 (5.18)
4	環境 34 (4.89)	側溝 34 (6.28)	道路 32 (4.88)
5	側溝 19 (2.73)	環境 16 (2.96)	環境 24 (3.66)
6	交通 10 (1.44)	防災 16 (2.96)	交通 15 (2.29)
7	防災 8 (1.15)	交通 10 (1.85)	防災 12 (1.83)
その他	その他 350 (50.36)	その他 261 (48.24)	その他 347 (52.90)
総数	695 (100.00)	541 (100.00)	656 (100.00)

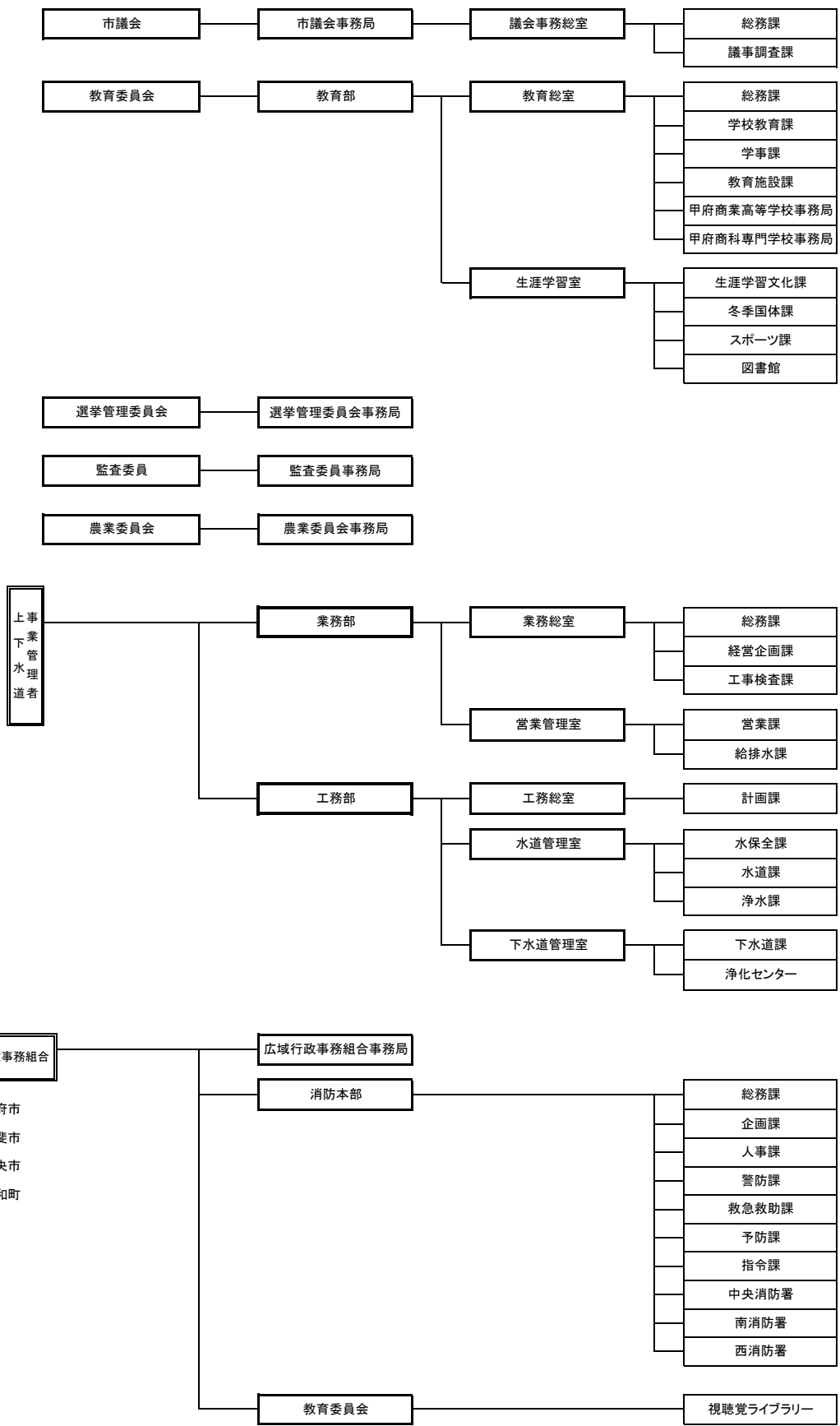
(資料) 市民部市民協働室市協働推進課調(広聴活動のあらし)

平成29年度甲府市組織図

平成29年4月1日現在







17 參考資料

市町村別主要統計（山梨県内）

市町村別	山梨県	甲府市	富士吉田市	都留市	山梨市	大月市	韮崎市	
面積	km ²	4,461	212	122	162	290	280	144
市町村職員数	人	8,916	1,736	799	462	369	441	371
人口	人	849,784	192,559	50,446	31,486	36,258	25,994	30,568
世帯数	世帯	354,020	89,610	19,316	12,937	14,600	10,616	12,478
人口密度	人/km ²	190	909	403	198	121	91	214
有権者数	人	705,654	158,473	42,096	26,119	30,402	22,653	25,353

市町村別	南アルプス市	北杜市	甲斐市	笛吹市	上野原市	甲州市	中央市	
面積	km ²	264	602	72	202	171	264	32
市町村職員数	人	621	772	441	609	252	365	242
人口	人	72,529	48,065	74,977	70,771	24,650	33,306	30,977
世帯数	世帯	26,995	20,950	31,187	28,671	9,989	13,245	12,536
人口密度	人/km ²	268	75	1,034	345	145	120	982
有権者数	人	59,253	41,469	61,256	58,720	21,187	28,039	24,690

市町村別	西八代郡	市川三郷町	
面積	km ²	75	75
市町村職員数	人	189	189
人口	人	16,577	16,577
世帯数	世帯	6,681	6,681
人口密度	人/km ²	209	209
有権者数	人	14,112	14,112

市町村別	南巨摩郡	早川町	身延町	南部町	富士川町	
面積	km ²	985	370	302	201	112
市町村職員数	人	544	49	201	123	171
人口	人	38,583	1,124	13,154	8,389	15,916
世帯数	世帯	16,020	639	5,819	3,251	6,311
人口密度	人/km ²	222	3	42	40	137
有権者数	人	33,245	1,012	11,563	7,279	13,391

市町村別	中巨摩郡	昭和町	
面積	km ²	9	9
市町村職員数	人	102	102
人口	人	19,472	19,472
世帯数	世帯	8,306	8,306
人口密度	人/km ²	2,148	2,148
有権者数	人	15,120	15,120

市町村別	南都留郡	道志村	西桂町	忍野村	山中湖村	鳴沢村	富士河口湖町	
面積	km ²	421	80	15	25	53	90	158
市町村職員数	人	551	42	47	110	89	51	212
人口	人	51,233	1,792	4,499	9,404	5,852	3,154	26,532
世帯数	世帯	19,231	622	1,542	3,528	2,338	1,206	9,995
人口密度	人/km ²	956	22	285	358	98	33	160
有権者数	人	42,250	1,548	3,749	7,531	4,877	2,657	21,888

市町村別	北都留郡	小菅村	丹波山村	
面積	km ²	154	53	101
市町村職員数	人	50	23	27
人口	人	1,333	739	594
世帯数	世帯	652	341	311
人口密度	人/km ²	20	14	6
有権者数	人	1,217	656	561

※ 市町村は平成29年1月1日現在で掲載。

※ 市町村職員数については平成28年4月1日現在の値を掲載。

※ 人口・世帯数については平成28年1月1日現在の住民基本台帳の値を掲載。

各市町村の平成29年1月1日現在の人口・世帯数は、平成29年7月頃確定予定。

※ 人口密度については平成27年国勢調査の値を掲載。

※ 有権者数については平成28年12月2日現在の値を掲載。

（資料）山梨県総務部市町村課「市町村のすがお」

合併市町村一覧

合併市町村	合併関係市町村 (合併年月日)	備 考
南部町	南部町、富沢町 (平成15年3月1日)	旧南部町は変更無し。旧富沢町は、「富沢町」が「南部町」に変更。
南アルプス市	八田村、白根町、芦安村、 若草町、楡形町、甲西町 (平成15年4月1日)	芦安村を除いた5町村は、「中巨摩郡」と「町村名」を「南アルプス市」に置き換える。芦安村のみ、大字の前に「芦安」を入れる。
富士河口湖町	河口湖町、勝山村、 足和田村 (平成15年11月15日)	旧町村名を「富士河口湖町」に変更。字名に変更はないが、勝山村は大字が無かったため、「勝山」が大字となる。
甲斐市	竜王町、敷島町、双葉町 (平成16年9月1日)	「郡と町名」を「甲斐市」に変更。字名は変更なし。
身延町	下部町、中富町、身延町 (平成16年9月13日)	「山梨県南巨摩郡身延町」の後に従来 of 大字が続く。旧身延町は変更なし。下部町は「郡と町名」、中富町は「町名」を変更。
笛吹市	石和町、御坂町、一宮町、 八代町、境川村、春日居町 (平成16年10月12日)	「山梨県笛吹市」の後に従来 of 町村名以下が続く。ただし、「境川村」は「境川町」に変更。
北杜市	明野村、須玉町、高根町、 長坂町、大泉村、白州町、 武川村 (平成16年11月1日)	「北巨摩郡」を「北杜市」に変更。以下は従来 of 町村名以下が続く。ただし、「明野村」、「大泉村」、「武川村」は、それぞれ「明野町」、「大泉町」、「武川町」に変更。
上野原市	上野原町、秋山村 (平成17年2月13日)	旧上野原町は、「北都留郡上野原町」を「上野原市」に置き換える。旧秋山村は、「南都留郡秋山村」を「上野原市秋山」に置き換える。
山梨市	山梨市、牧丘町、三富村 (平成17年3月22日)	旧山梨市は変更なし。旧牧丘町は、「東山梨郡」を「山梨市」に置き換える。旧三富村は、「東山梨郡三富村」を「山梨市三富」に置き換える。
市川三郷町	三珠町、市川大門町、六郷町 (平成17年10月1日)	旧町名を「市川三郷町」に変更。以下は従来 of 大字名が続く。ただし、「市川大門町山家」は「市川三郷町山保」に変更し、市川大門町 of 大字のない地区は市川大門を新設する。
甲州市	塩山市、勝沼町、大和村 (平成17年11月1日)	旧塩山市は、「塩山市」を「甲州市塩山」に置き換える。旧勝沼町は、「東山梨郡勝沼町」を「甲州市勝沼町」に置き換える。旧大和村は、「東山梨郡大和村」を「甲州市大和町」に置き換える。
中央市	玉穂町、田富町、豊富村 (平成18年2月20日)	「郡と町村名」を「中央市」に変更。大字名は変更なし。
甲府市	甲府市、中道町、 上九一色村(北部) (平成18年3月1日)	旧甲府市については変更なし。旧中道町と旧上九一色村は「郡と町村名」を「甲府市」に置き換え、大字名を町名とする。
富士河口湖町	富士河口湖町、 上九一色村(南部) (平成18年3月1日)	旧富士河口湖町については変更なし。旧上九一色村は「郡と村名」を「南都留郡富士河口湖町」に置き換え、大字名を「精進」「本栖」「富士ヶ嶺」という表示にする。
北杜市	北杜市、小淵沢町 (平成18年3月15日)	旧北杜市については変更なし。旧小淵沢町については、「北巨摩郡」を「北杜市」に置き換える。
笛吹市	笛吹市、芦川村 (平成18年8月1日)	笛吹市については変更なし。芦川村については、「東八代郡芦川村」を「笛吹市芦川町」に置き換える。
富士川町	増穂町、鵜沢町 (平成22年3月8日)	旧町名を「富士川町」に変更。以下は従来 of 大字名が続く。このうち、「大字平林」は、「平林」と表示、また、旧鵜沢町 of 大字のない地区は鵜沢を表示とする。

市・郡別	市町村名(27市町村)
市	1 甲府市 2 富士吉田市 3 都留市 4 山梨市 5 大月市 6 韮崎市 7 南アルプス市 8 北杜市 9 甲斐市 10 笛吹市 11 上野原市 12 甲州市 13 中央市
西八代郡	14 市川三郷町
南巨摩郡	15 早川町 16 身延町 17 南部町 18 富士川町
中巨摩郡	19 昭和町
南都留郡	20 道志村 21 西桂町 22 忍野村 23 山中湖村 24 鳴沢村 25 富士河口湖町
北都留郡	26 小菅村 27 丹波山村

(資料) 山梨県総務部市町村課ホームページから転載

統計用語の解説

用語	解説
調査対象	調査対象である集団を構成している単位をいう。
全数調査	国勢調査などのように統計集団に属するすべての単位を網羅的に調べる方法。全部調査、悉皆調査ともいう。
センサス	もともとは、ある時点の人口を把握するためにすべての人を調べる統計調査、つまり、人口に関する全数調査を指す言葉であった。具体的には、国勢調査の意味に用いられていたが、現在では、何らかの統計集団についてその大きさや内容をいろいろな角度から総合的に知るために行う統計調査を指す言葉としてしばしば用いられる。 農業センサス・漁業センサスは、その例である。
標本調査 (抽出調査・ サンプル調査)	観察しようとする集団の一部を全く無作為(ランダム)にぬき出し、その調査結果に基づいてもとの集団全体についての結果を推定する方法をいう。 この場合、観察しようとするもとの集団を母集団、そこから選び出された一部の単位を標本という。
基幹統計調査	統計法に基づき、行政機関が実施する統計調査のうち、重要なものとして総務大臣が指定した統計調査である。調査を受ける人には報告の義務が、また、調査を行う国、地方公共団体、調査員などには、調査によって知り得たことを他に漏らしてはならないこと(秘密の保護)が統計法で定められている。 現在は、基幹統計として50以上が指定されている。
一般統計調査	行政機関が行う統計調査のうち基幹統計調査以外のものをいう。
自計申告	調査の対象が調査事項についてその回答を自ら調査票に記入する方法をいう。この方法は、調査員の負担を軽くし、調査を短期間に終わらせることができる点などで有利であるが、反面調査の対象に理解されやすい調査内容でなければ、回答の正確さを期することができないなどの欠点がある。
他計申告	調査員が調査の対象に質問して回答を求め、その回答に基づいて調査員自らが調査票に記入する方法をいう。この方法は、調査内容が高度で、理解しにくいような場合や、自計申告では正確な回答を期待できない場合には訓練された調査員による他計申告の方法をとるのが最適である。しかし、他計申告では調査員の質の良否が結果に影響を与えること、調査員の負担が多くなること、調査に長期間かかるなどの欠点がある。
常住地主義	人口センサスにおいて調査単位を把握する概念の一つであって、調査の時点に常住している場所で把握する方法を常住地主義という。例えば、旅行者を調査時点の滞在地で把握するのではなく、その者が調査時点に常住している場所で把握する方法である。
現在地主義	調査時点に滞在している場所で把握する方法を現在地主義という。 なお、我が国の国勢調査では戦前は現在地主義をとっていたが、戦後は常住地主義によって調査している。
推計人口	国勢調査結果の人口に毎月の出生、死亡、転入、転出を差し引きして算出する。(外国人を含む。)
住民基本台帳 に基づく人口	住民基本台帳に記載されている者のみを記載されている場所で把握する。
事業所	物の生産又は、サービスの提供が業として行われている個々の場所をいう。言い換えれば事業所とは、営利・非営利に関係なく、その事業を行うことにより収入を得、あるいは生計を立てている人がいる個々の場所ということになる。例えば、商店・工場・事務所・銀行・病院・発電所・学校・神社・寺院・旅館などのように固定的に一区画を占めて事業を行っている場所が事業所である。
工場	普通に工場・製作所・製造所あるいは、加工所と呼ばれているような一区画を占めて主として製造または加工を行っているところである。
世帯の種類	世帯の区分は調査ごとに異なっているが、主な調査では次のようになっている。 ○国勢調査 一般世帯 ・ 住居と生計を共にしている人々の集まり又は一戸を構えて住んでいる単身者 ・ 上記の世帯と住居を共にし、別に生計を維持している間借り・下宿などの単身者 ・ 社会・団体・商店・官公庁などの寄宿舍、独身寮などに居住している単身者 施設等の世帯 ・ 寮・寄宿舍の学生・生徒 ・ 病院・療養所の入院者 ・ 会社施設の入所者 ・ 自衛隊営舎内居住者 ・ 矯正施設の入所者 ・ その他 ○住宅・土地統計調査 一般世帯 { 住居と生計を共にしている人の集まり 単身世帯 { 住宅に居住(間借りを除く)する単身者 単身の住込み人、単身の住込み使用人、寄宿舍などの単身者又はその集まり ○就業構造基本調査 一般世帯 { 住居と生計を共にしている二人以上の集まり 単身の住込みの雇主も含める 準世帯 { 一人で一戸を構えて暮らしている者や、単身の間借り、寮、寄宿舍、下宿屋などに居住する単身の一人一人をいう
労働力状態	国勢調査では、調査期間の事実に基づいて次のように区分している。(15歳以上) 労働力 { 就業者 { 主に仕事 家事のほかの仕事 通学のかたわら仕事 休業者・・・調査期間中、少しも仕事をしなかった人で、病気などで仕事を休み始めてから30日にならない場合又は30日以上休んでも賃金や給料をもらうことになっている人という 完全失業者・・・調査期間中、収入になる仕事を少しもせず、仕事に就くことが可能であり、かつ職業安定所などで積極的に仕事を探していた人という 非労働力・・・調査期間中、収入になる仕事を少しもせず、仕事につくことが不可能であるか又は仕事を積極的に探さなかった人(家事・通学・その他)

都市宣言

交通安全都市宣言

最近の技術革新による経済の発展は、急激に車輛の増加をみるにいたりましたが、その結果として自動車の運行需要と道路の容量との不均衡をもたらし、路面の輻輳は交通事故の主因となっております。国においても、既にこの対策を講ずるとともに調整を図るため道路網の整備と交通の秩序維持のために新道路交通法の制定をみたのであります。しかしながら頻発する交通事故の大半は人的によるもので遵法と交通道德の涵養、さらに交通環境の整備充実によって、そのほとんどが阻止し得るものであります。

甲府市は、山梨県の県都として、また首都圏都市として近年一層脚光を浴びるにいたりっておりますが、飛躍的の発展と併行して激増する諸車の通行はその許容量においてまさに飽和点に達した感があります。

このときにあたり、甲府市当局はその計画する都市改造をさらに推進するとともに、市道の拡張整備、バイパス道路の促進を強力に進めて交通の緩和と交通環境の整備を図るべきであります。

甲府市民もまた自らの手で交通の不安から自分自身を守り交通の安全をひとり取締機関にのみゆだねることなく進んでこれに協力し交通道德の向上につとめ、悲惨な交通事故の絶滅を期するよう力をあわせるべきであります。

よって甲府市議会は、ここに全市民を一丸とした交通安全運動の展開を強力に推進して、甲府市を「交通安全都市」とすることを宣言するものであります。

昭和36年12月9日 甲府市議会

無公害都市宣言

健康で文化的な生活を営むことは、すべての市民の基本的権利である。

しかし恵まれた自然と市民の健康が公害によって侵されようとしている。

甲府市議会は市民の快適な生活と美しい自然を確保し、人間優先による市の繁栄を図るため、次のことを確認し、ここに無公害都市を宣言する。

- 1 すべての市民は、健康で文化的な生活を営む権利を有し、この権利は公害によって侵されてはならない。
- 2 すべての市民は、他人の権利を尊重し、自然および生活環境を侵すような行為をしてはならない。
- 3 すべての市民は、自ら快適な生活環境の維持につとめ、公害の防止と絶滅を図らなければならない。

昭和46年7月8日 甲府市議会

核兵器廃絶平和都市宣言

戦争の惨禍を防止し、恒久平和と安全を実現することは人類共通の念願である。

わが国は世界唯一の核被爆国として、核戦争の回避を求め、被爆の恐しさ、被爆者の苦しみを声を大にして全世界に訴え続けてきた。しかしながら、核軍備の拡大は依然として続いており、人類が平和のうちに生存する権利を根本から脅かしている。

甲府市は、非核三原則の完全実施を願い、すべての国の核兵器の全面廃絶と軍備縮小を求め、人類の永遠の平和を希求し、核兵器廃絶の世論を喚起するため、ここに「核兵器廃絶平和都市」となることを宣言する。

昭和57年7月2日 甲府市

緑化推進都市宣言

みどり豊かな明るい都市環境を形成し、市民生活にうるおいとやすらぎをもたらすために、緑化推進を図ることは、われわれの共通の念願である。

しかしながら、わが市は、かつての戦災あるいは都市化現象等により幾多の緑を失ってきた。

人間生活にかかすことのできない尊い緑を増やすことは、われわれに課せられた重大な責務である。

歴史と伝統に培われた「山の都甲府」は、かいじ国体の開催を契機に、全市民的な創意、努力をもって緑化の推進及び樹木の保存を積極的に図り「緑と花と太陽のあふれる街づくり」建設を行い、われわれの遺産として後世に継承することをここに宣言する。

昭和61年3月13日 甲府市

ゆとり創造都市宣言

すべての国民が生活にゆとりをもち、充実した自由な時間とうるおいのある生活がおくれるようになることは、人間性豊かな社会の建設にとってきわめて重要である。

しかし、わが国の労働時間の現状は、欧米諸国と比較して年間で200時間から500時間も長く、そのため、国民の生活に充実した自由な時間とうるおいが欠如しており、豊かさが実感できない大きな要因となっている。

甲府市議会は、労働と休暇のバランスがとれ、日日団らんのある暮らしがおくれるよう、労働時間短縮、生活環境の整備等、条件整備の推進に全力をつし、ゆとりある社会の実現を目指してここに「ゆとり創造宣言」を行う。

平成2年7月6日 甲府市議会

ボランティア都市宣言

豊かな自然と歴史に育まれた甲府市は、市制施行以来、「市民と自然を尊び」政治・経済・産業・文化など総合的都市機能の充実に図られ、調和のとれた都市として発展しております。

私たちは、子々孫々にわたり、全ての市民が共に「ゆとりと豊かさ」を実感できる、人にも環境にもやさしい、快適で潤いのある都市づくりを願い、市民すべてが手を携え、常に健康で文化的な生活を営むことのできる、明るい社会を創造していかなければなりません。

市民の尊い善意と豊かな感性のもとに「人と人とのふれあい」を大切にし、お互いに「奉仕する互助の精神」による自発的な市民参加によって、活力のある健やかな生きがいに満ちた福祉社会の実現を目指し、ここに、決意をこめて「ボランティア都市・甲府」を宣言いたします。

平成6年12月9日 甲府市

生涯学習都市宣言

見はるかす甲斐の山々 麗しき山かいの街 ふるさと甲府

この地に芽生え、太古の昔より営々と築き育てられてきた固有の文化を、私たちはしっかりと受け止め、そして未来へと確実に手渡していかなければなりません。

風に聞く時の流れ

林は語る優しき思い

火と燃える創造の英知

山に学ぶ健やかに生きる力

この栄えたる伝統と歴史・文化を、新しい時代を拓くたくましい知恵を、私たちは生涯をかけて、共に学び、共に深め合い、山の都・甲府に生きる喜びを覚えつつ、自らの人生を豊かにしていきましょう。

ここに、思いを新たに「生涯学習都市・甲府」を宣言いたします。

平成10年6月12日 甲府市

男女共同参画都市宣言

私たち甲府市民は、長い歴史と美しい自然に恵まれたふるさと甲府市を誇りにしています。人間らしく生きることを最高の価値として考え、多様性を重んじる持続可能な社会を目指し、平和で幸福な生活が営める人間関係を、ここ甲府市で築きます。

私たち甲府市民は、男女が平等で、それぞれの尊厳を重んじ、一人ひとりがいきいきと活躍できる社会の実現を目指し、ここに「男女共同参画都市」を高らかに宣言します。

- 1 物事を決めるすべての場面で「男女がともにいる風景」をつくります。
- 1 一人ひとりを大切にし、互いの人権を認め守り合う社会(まち)をつくります。
- 1 男女の特性に基づく差別をなくし、社会的因習や慣習を正します。
- 1 男女がともに支え合い、生涯をととした健康づくりをします。
- 1 互いの人格を尊重した温かい地域や家庭をつくります。
- 1 「ひとりの人間」として働く意欲や能力が公平に活かされる社会(まち)をつくります。

平成25年6月20日 甲府市

資料提供機関及び団体名

(順不同)

No.	機関名及び団体名	郵便番号	住所	電話
1	学校法人山梨英和学院山梨英和大学	400-8555	甲府市横根町888番地	055-223-6020
2	学校法人山梨学院山梨学院大学	400-8575	甲府市酒折2丁目4番5号	055-224-1476
3	学校法人山梨学院山梨学院短期大学	400-8575	甲府市酒折2丁目4番5号	055-224-1403
4	公立大学法人山梨県立大学	400-0035	甲府市飯田5丁目11番1号	055-224-5260
5	国立大学法人山梨大学	400-8510	甲府市武田4丁目4番37号	055-220-8077
6	山梨県警察本部	400-8586	甲府市丸の内1丁目6番1号	055-221-0110
7	山梨県県民生活部	400-8501	甲府市丸の内1丁目6番1号	055-223-1345
8	山梨県産業労働部	400-8501	甲府市丸の内1丁目6番1号	055-223-1561
9	山梨県中北保健福祉事務所	400-8543	甲府市太田町9番1号	055-237-1381
10	山梨県立科学館	400-0023	甲府市愛宕町358番地1	055-254-8151
11	山梨県立図書館	400-0024	甲府市北口2丁目8番1号	055-255-1040
12	山梨県立美術館	400-0065	甲府市貢川1丁目4番27号	055-228-3322
13	山梨県立文学館	400-0065	甲府市貢川1丁目5番35号	055-235-8080
14	(株)山梨食肉流通センター	406-0034	笛吹市石和町唐柏1028番地	055-262-2288
15	(公社)甲府市シルバー人材センター	400-0858	甲府市相生2丁目17番1号	055-222-9488
16	(一社)山梨県銀行協会	400-0858	甲府市相生1丁目1番17号	055-228-6013
17	(一社)山梨県バス協会	406-0034	笛吹市石和町唐柏1000番地7	055-262-1201
18	日本放送協会甲府放送局	400-8552	甲府市丸の内1丁目1番20号	055-255-2100
19	甲府家庭裁判所	400-0032	甲府市中央1丁目10番7号	055-213-2571
20	甲府地方裁判所	400-0032	甲府市中央1丁目10番7号	055-213-2571
21	甲府公共職業安定所	400-0851	甲府市住吉1丁目17番5号	055-232-6060
22	甲府地方気象台	400-0035	甲府市飯田4丁目7番29号	055-222-9101
23	日本郵便(株)甲府中央郵便局	400-8799	甲府市太田町6番10号	055-235-3466
24	東京ガス山梨(株)	400-0024	甲府市北口3丁目1番12号	055-253-4631
25	山梨県軽自動車協会	406-0034	笛吹市石和町唐柏791番地1	055-262-7548
26	山梨県自動車販売店協会	406-0034	笛吹市石和町唐柏1000番地7	055-263-3001
27	山梨県赤十字血液センター	400-0062	甲府市池田1丁目6番1号	055-251-5891
28	(一社)山梨県タクシー協会	406-0034	笛吹市石和町唐柏1000番地7	055-262-1212
29	日本郵便(株)南関東支社	210-8797	川崎市川崎区榎町1番2号	044-280-9016
30	(株)NTT東日本-南関東 山梨支店	400-0867	甲府市青沼1丁目12番13号	055-231-8850
31	東日本旅客鉄道(株)八王子支社	192-0083	東京都八王子市旭町1番8号	042-620-8511

甲府市統計書

(平成 28 年版)

発 行 日 平成 29 年 4 月 30 日

価 格 1,000 円

編集・発行・印刷 甲府市 総務部 総務総室 総務課 統計係

甲府市相生一丁目 9 番 7 号

TEL 055-237-5238